

# 19617 Adapterplatte VESA MIS-F 200x200

## BESTIMMUNGSGEMÄSSER GEBRAUCH:

- Die Adapterplatte dient der Befestigung von Monitoren oder Bildschirmen an Wand-, Decken- oder Stativhalterungen aus dem K&M-Programm:  
Wand - 24471, 24481; Decke - 24496; Stativ - 19780, 19610

## MERKMALE & FÄHIGKEITEN

- Die Tragfähigkeit richtet sich nach jener der verwendeten Halterung
- Zur Aufnahme des Bildschirms bietet die Adapterplatte:
  - das quadratische Lochmuster: 200 x 200 mm (4 Bohrungen)
  - je einen Befestigungssatz in M6 und M8 (für beide Lochmuster geeignet)
- Zur Montage an der Halterung verfügt die Adapterplatte über:
  - zwei Gewindebolzen M6 x 11 mm im Abstand von 70 mm (vertikal);
  - zwei Sechskantmutter mit Klemmteil und Flansch M6 (ISO 7043)
- Technische Daten: Abmessung (Packmaß) 220 x 220 x 3/14 mm, Gewicht 0,8 kg

Vielen Dank, dass Sie sich für dieses Produkt entschieden haben. Bitte lesen und beachten Sie vor Aufbau und Betrieb dieses Produkts sorgfältig diese Anleitung. Sie informiert Sie über alle wichtigen Schritte um eine sichere Handhabung zu gewährleisten. Wir empfehlen, sie auch für den späteren Gebrauch aufzubewahren.

## SICHERHEITSHINWEISE

- Tragfähigkeit: 25 kg, vorbehaltlich der maximalen Tragfähigkeit der Halterung
- Produkt einer Sichtprüfung unterziehen: beschädigte Teile dürfen nicht eingesetzt werden und müssen entweder ersetzt oder repariert werden.
- Nur geeignete Bildschirme oder Lautsprecher anbringen. Achten Sie auf:
  - Anschlussmaße (Lochbild, Gewinde, Einschraubtiefe), -Größe, -Gewicht
- Die Schraubverbindungen zwischen der Adapterplatte und dem Bildschirm einerseits und der Halterung andererseits müssen stets fest angezogen sein; dieser Zustand ist regelmäßig zu überprüfen und ggf. wieder herzustellen.
- HINWEIS! Die Verstellmöglichkeiten der Halterungen sind möglicherweise eingeschränkt, weil der Bildschirm aufgrund seiner Größe zuvor an die Wand/Decke/Stativ/Umgebung anstoßen könnte.
- Aufmerksame Handhabung erforderlich, da die Verstellmöglichkeiten Einklemmgefahren bergen
- Installation vor Nässe und Feuchtigkeit schützen
- Die Sicherheitshinweise sowohl des Monitors/Bildschirms als auch der Halterung sind zu beachten.

## AUFSTELLANLEITUNG

### 1. BESTANDTEILE

Bitte Sichtprüfung vornehmen, ob - soweit erkennbar - alle Bestandteile vorhanden und unbeschädigt sind:

- a** Adapterplatte 220 x 220 mm  
**a.1** Gewindebolzen M6 x 11 mm (2x)  
**a.2** Sicherungsmutter mit Flansch M6 (2)  
 Im Zubehörbeutel:  
**b.1** Isolierscheibe  $\varnothing$  6,2/15 mm  
**b.2** U-Scheibe  $\varnothing$  6,4/12 mm  
**b.3** Zylinderschraube M6 x 16 mm (SW5)  
**c.1** Isolierscheibe  $\varnothing$  8,2/15 mm  
**c.2** U-Scheibe  $\varnothing$  8,4/16 mm  
**c.3** Zylinderschraube M8 x 20 mm (SW6)

### 2. VORBEREITENDE MASSNAHMEN

DREI DINGE sind zu prüfen bevor Sie den Bildschirm montieren.

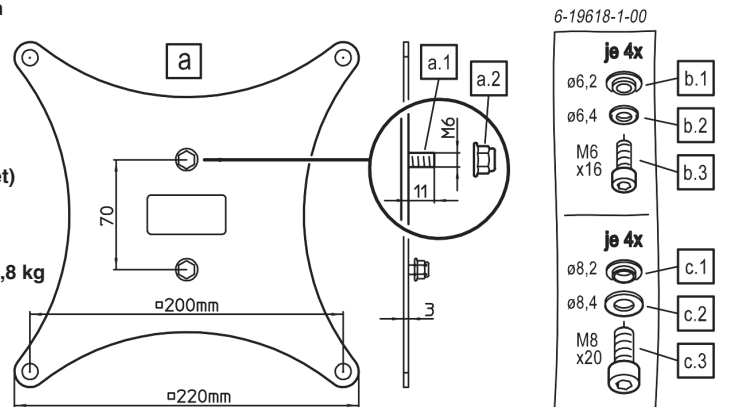
- 2.1 LOCHBILD** (=Abstand der Gewindebohrungen an der Rückseite des Bildschirms: 200 x 200 mm)
- 2.2 GRÖSSE DER GEWINDE** (üblich sind: M6 oder M8 - ein passender Satz Schrauben ist jeweils beigefügt (siehe **b** und **c.1.2.3**))
- 2.3 MAXIMALE EINSCHRAUBTIEFE**  
 (lt. VESA -M8: max. 15 mm, -M6: max. 10 mm)
- 2.3.1** Der Bildschirm verfügt über "anliegende" Gewindebohrungen: Die Schraubensets (**b**, **c**) passen zu diesen maximalen Einschraubtiefen.
- 2.3.2** Der Bildschirm verfügt über vertiefte Gewindebohrungen, deren "Krater" tiefer als 2 mm reicht und größer als  $\varnothing$  15 mm misst; dies erfordert:  
  - ...den Einbau der Isolierscheibe von außen statt von innen, weil diese sich sonst aus der Bohrung lösen könnte
  - zusätzlich längere Schrauben, welche die maximalen Einschraubtiefen jedoch nicht überschreiten dürfen  
 (Beispiel: Vertiefung 5 mm, neu: M6 x 20 mm)
- 2.3.3** Superflache Bildschirme erfordern evtl. kürzere Schrauben:  
 - bitte beachten Sie diesbezüglich die Angaben der Bildschirmhersteller.

### 3. MONTAGE ADAPTERPLATTE an BILDSCHIRM

- 3.1** Adapterplatte mit den passenden Schraubensatz (M6 oder M8; siehe Kapitel 2) an den Bildschirm montieren.
- 3.2 HINWEIS** (siehe auch **2.3.2**): Bei vertieften Gewinden am Schirm: "Krater": Tiefe >2 mm und  $\varnothing$  >15 mm -> Isolierscheibe vorne montieren

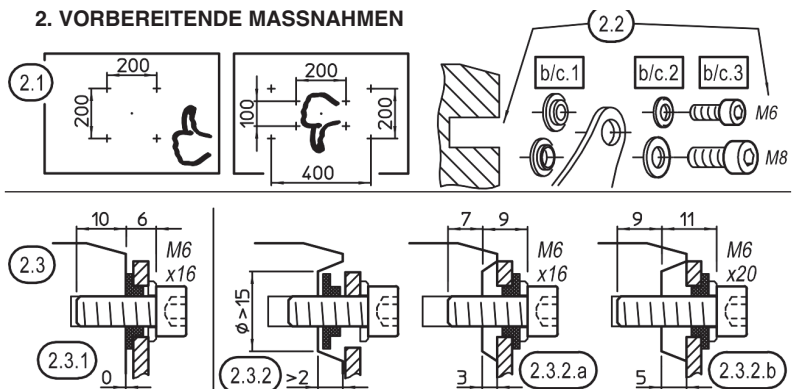
### 4. MONTAGE: ADAPTERPLATTE/BILDSCHIRM an

- 19610 STATIVADAPTER oder
  - 24496 BOXENDECKENHALTER
- 4.1** Sorge tragen, dass die Sicherungsmuttern **a.2** auf die Gewindebolzen **a.1** der Adapterplatte geschraubt sind und min. 4 mm Abstand zur Platte halten.
- 4.2** Diese dann in die Haltewinkel des 19610 oder 24496 einhängen.  
 HINWEIS: Bitte auch die Anleitungen der beiden Artikel beachten:  
 19610 - Kapitel 3.b bzw. 24496 - Kapitel 5.b.
- 4.3** Sicherungsmuttern mit Schlüssel (SW10) festziehen (10 Nm).

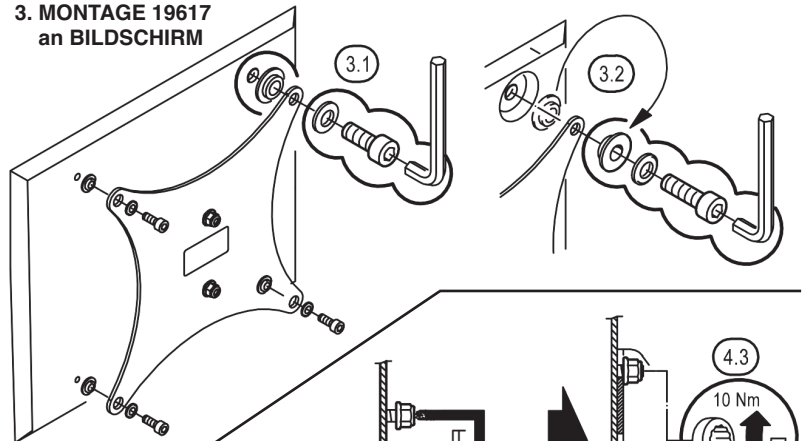


### 1. BESTANDTEILE

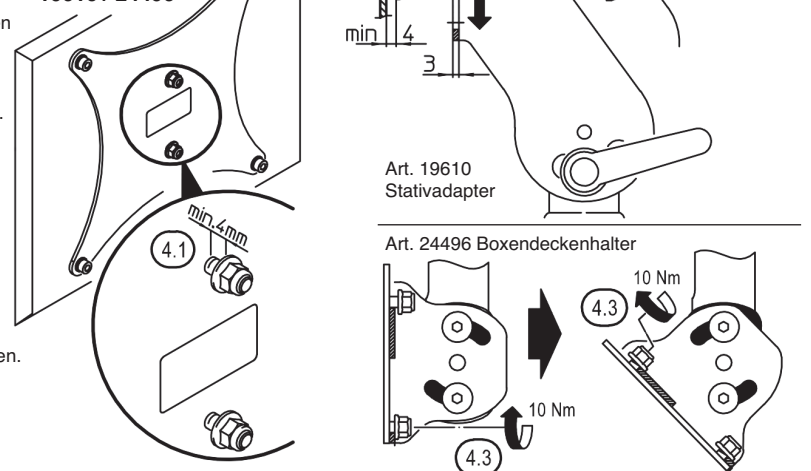
### 2. VORBEREITENDE MASSNAHMEN



### 3. MONTAGE 19617 an BILDSCHIRM



### 4. MONTAGE 19617 an 19610 / 24496





**5. MONTAGE:**

**ADAPTERPLATTE/BILDSCHIRM an**  
- 24471/81 BOXENWANDHALTER oder  
- 19780 NEIGBARER STATIVADAPTER

**5.1 VORBEREITUNG**

- 5.1.1 Die 19617 Adapterplatte wird mit aufgedrehten Sicherungsmuttern **a.2** ausgeliefert. Diese müssen von den Gewindebolzen entfernt werden.
- 5.1.2 Die Halterungen 24471, 24481 und 19780 verfügen über einen Schwenkbügel, welcher zunächst von der Halterung getrennt wird, indem die untere der beiden Schraubverbindungen vollständig gelöst wird (bitte beachten Sie dazu die Gebrauchsanleitungen der entsprechenden Produkte).

**5.2 BEFESTIGUNG**

- 5.2.1 Diesen Schwenkbügel über die Gewindebolzen der Adapterplatte schieben...
- 5.2.2 ...und anschließend mit den Sicherungsmuttern **a.2** befestigen. Dazu einen Schlüssel SW10 mit 10 Nm anziehen.
- 5.2.3 Schwenkbügel (mit Platte/Bildschirm) in die Halterung einhängen.
- 5.2.4 Eingehängten Schwenkbügel sichern durch Montage der unteren Schraubverbindung. Dazu die Teile aus Pos. **5.1.2.a** benutzen.

**WARTUNG**

- Schonender Umgang erhält die Funktion, die Tragkraft und die Langlebigkeit aller Produkte der Installation
- Periodische Betätigung beweglicher Teile erhält deren Gängigkeit
- Wartungsarbeiten dürfen nur im unbelasteten Zustand durchgeführt werden
- Beschädigte Teile dürfen nicht weiter verwendet werden, sie müssen ersetzt bzw. repariert werden
- Schmutz, Feuchtigkeit und ggf. Korrosion sind zu entfernen
- Zur Reinigung und Pflege ein leicht feuchtes Tuch und nicht scheuerndes Reinigungsmittel benutzen

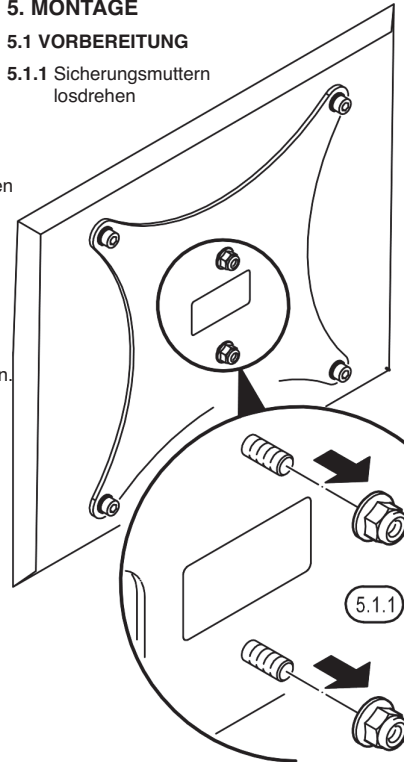
**FEHLERSUCHE (F) und BESEITIGUNG (B)**

- F: Adapterplatte **a** wackelt  
B: Verschraubung mit der Halterung auf Festsitz prüfen; ggf. nachziehen.  
B: Gewindebolzen **a.1** der Adapterplatte auf Festsitz prüfen; falls diese wackeln, darf die Adapterplatte nicht weiter eingesetzt werden.
- F: Traglast (Monitor, Lautsprecher) wackelt:  
B: Verschraubung mit der Adapterplatte **a** auf Festsitz prüfen; ggf. nachziehen.  
B: Passen die Anschlussmaße (■200) der Traglast zur Adapterplatte **a**?  
B: Passen die Gewindebuchsen der Traglast zu den Gewinden der Adapterplatte (**b** M6/c M8)?  
B: Sind die Gewindebuchsen der Monitors/Lautsprechers nicht tief genug für beigefügte Schrauben? Siehe dazu die Angaben in Kapitel 2.3.

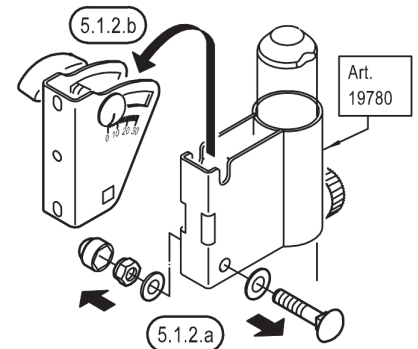
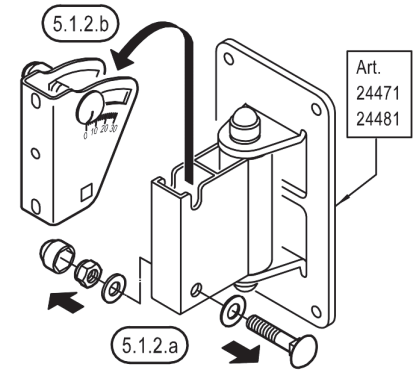
**5. MONTAGE**

**5.1 VORBEREITUNG**

- 5.1.1 Sicherungsmuttern losdrehen



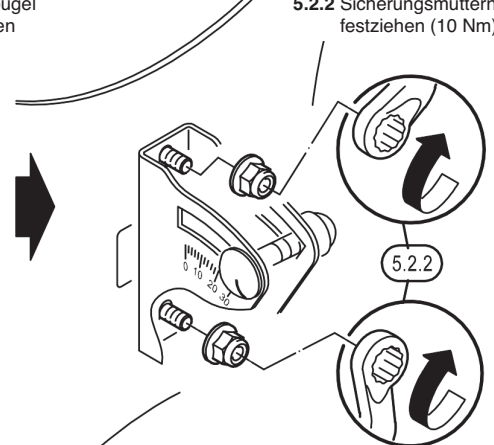
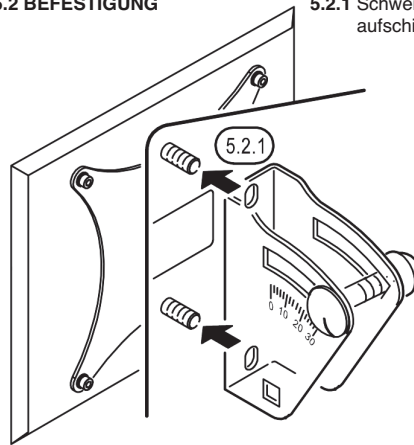
**5.1.2 Schwenkbügel vom Halter trennen**



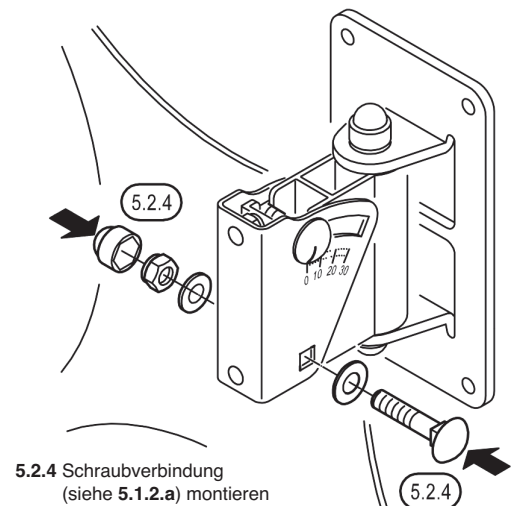
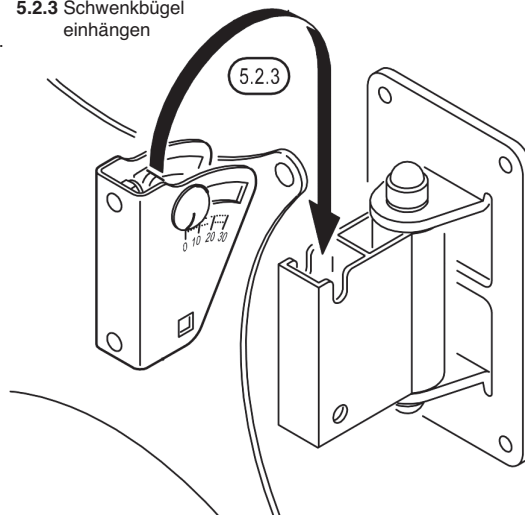
**5.2 BEFESTIGUNG**

**5.2.1 Schwenkbügel aufschieben**

**5.2.2 Sicherungsmuttern festziehen (10 Nm)**



**5.2.3 Schwenkbügel einhängen**



**TECHNISCHE DATEN**

<b>Material</b>
- Adapterplatte: Stahl, gepulvert
- Gewinde, Scheiben: Stahl, verzinkt
- Isolierringe: Kunststoff (PA)
<b>Traglast</b>
- Bildschirme, Lautsprecher mit geeigneten Anschlussmaßen
<b>Tragfähigkeit</b>
- max. 25 kg, vorbehaltlich der verwendeten Halterung
<b>Maße</b>
- Lochbild: VESA 200 x 200mm
- für M6 und M8
- Außenmaße: 220 x 220 x 3(14) mm
- Gewicht: 0,8 kg
<b>Verpackung</b>
- UK 515 x 385 x 225 mm; 0,65 kg
- Inhalt: Stück 20 geskinnt

# 19617 Adapter plate VESA MIS-F 200x200

## INTENDED USE:

- The adapter plate enables the attachment of monitors or screens to wall, ceiling or stand brackets from the K&M range: wall - 24471, 24481; ceiling - 24496; stand - 19780, 19610

## FEATURES & CAPABILITIES

- The load capacity depends on the used bracket
- To attach the screen, the adapter plate offers:
  - a. the square hole pattern: 200 x 200 mm (4 holes)
  - b. one fastening set each in M6 and M8 (suitable for both hole patterns)
- For mounting on the bracket, the adapter plate has:
  - c. two threaded bolts M6 x 11 mm at a distance of 70 mm (vertically);
  - d. two hexagon nuts with clamping part and flange M6 (ISO 7043)
- Technical data: Dimension (packing size) 220 x 220 x 3/14 mm, weight 0.8 kg

Thank you for choosing this product. Please read and follow these instructions carefully before installation and use. They inform you about all important steps regarding assembly and handling. We recommend that you keep them for future reference.

## SAFETY INSTRUCTIONS

- Load capacity: 25 kg, subject to the maximum load capacity of the bracket.
- Visually inspect the product: damaged parts must not be used and should be either replaced or repaired.
- Only attach suitable screens or speakers. Pay attention to:
  - connecting dimensions (hole pattern, thread, screw-in depth), size and weight.
- The screw connections between the adapter plate and the screen must always be firmly tightened; please check regularly for tightness and when necessary, restore initial state.
- PLEASE NOTE! The adjustment possibilities of the brackets may be limited because the screen may touch the wall/ceiling/tripod/surroundings due to its size.
- Careful handling is required, as the adjustment possibilities may have hidden risks of entrapment.
- Protect installation from moisture and humidity
- Observe the safety guidelines for the monitor/screen and bracket.

## INSTALLATION INSTRUCTIONS

### 1. COMPONENTS

Please visually check whether - as far as can be seen - all components are present and undamaged:

- a Adapter plate 220 x 220 mm
  - a.1 Threaded bolt M6 x 11 mm (2x)
  - a.2 Locking nut with flange M6 (2)
- In the accessory bag:

- b.1 Insulating washer  $\varnothing$  6,2/15 mm
- b.2 Washer  $\varnothing$  6,4/12 mm
- b.3 Cylinder head screw M6 x16 mm (SW5)
- c.1 Insulating washer  $\varnothing$  8,2/15 mm
- c.2 Washer  $\varnothing$  8,4/16 mm
- c.3 Cylinder head screw M8 x 20 mm (SW6)

### 2. PREPARATORY MEASURES

THREE THINGS must be checked before mounting the screen.

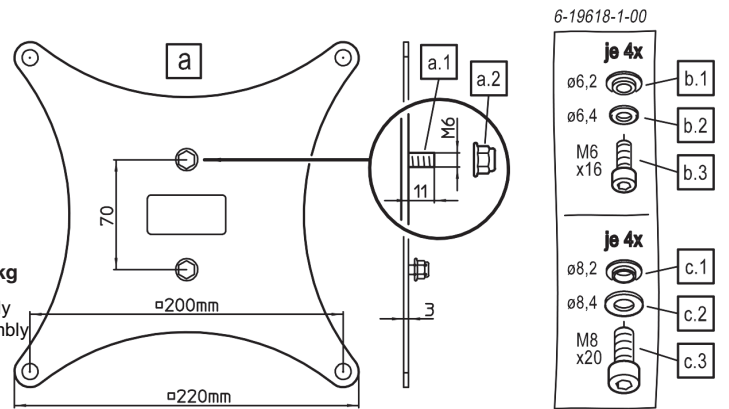
- 2.1 HOLE PATTERN** (=distance of the threaded holes on the rear of the screen: 200 x 200 mm)
- 2.2 SIZE OF THREADS** (common are: M6 or M8 - suitable screws are included (see **b** and **c.1.2.3**))
- 2.3 MAXIMUM INSERT DEPTH** (ing to VESA -M8: max. 15 mm, -M6: max. 10 mm)
  - 2.3.1** The screen has "adjacent" threaded holes: The screw sets (**b**, **c**) fit the maximum screw-in depth.
  - 2.3.2** The screen has recessed threaded holes. The "recess" is deeper than 2 mm and measures more than  $\varnothing$  15 mm; this requires:
    - a ...the insulating washer to be mounted from the outside and not the inside, otherwise it might come loose from the borehole
    - b additional longer screws, which should not exceed the maximum screw-in depths (Example: recess 5 mm, new: M6 x 20 mm)
  - 2.3.3** Super-flat screens may require shorter screws: - refer to the specifications of the screen manufacturer.

### 3. MOUNTING the ADAPTER PLATE to the SCREEN

- 3.1** Mount the adapter plate to the screen using the appropriate screw set (M6 or M8; see chapter 2).
- 3.2 NOTE** (see also **2.3.2**): For recessed threads on the screen: "recess" depth  $>2$  mm and  $\varnothing >15$  mm -> mount insulating washer at the front

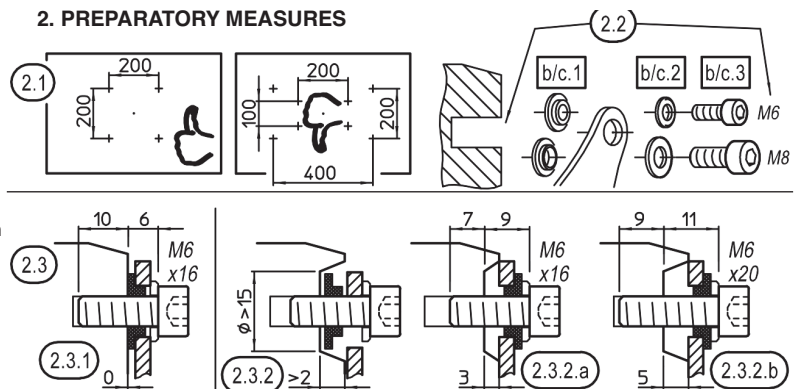
### 4. MOUNTING: ADAPTER PLATE/SCREEN to the - 19610 ADAPTER oder - 24496 SPEAKER CEILING MOUNT

- 4.1** Ensure that the locking nuts **a.2** are screwed onto the threaded bolts **a.1** of the adapter plate keeping at least 4 mm distance to the plate.
- 4.2** Then hook them into the bracket of 19610 or 24496.  
NOTE: Please also refer to the instructions for item: 19610 - to chapter **3.b** or for 24496 - to chapter **5.b**.
- 4.3** Tighten locking nuts with spanner (SW10) (10 Nm).

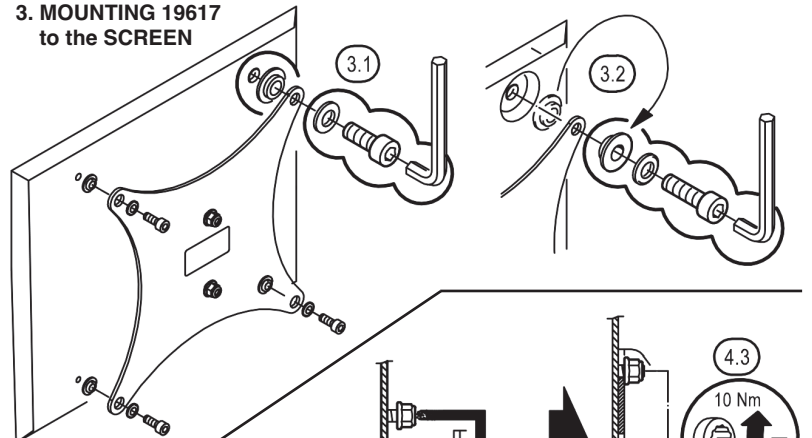


### 1. COMPONENTS

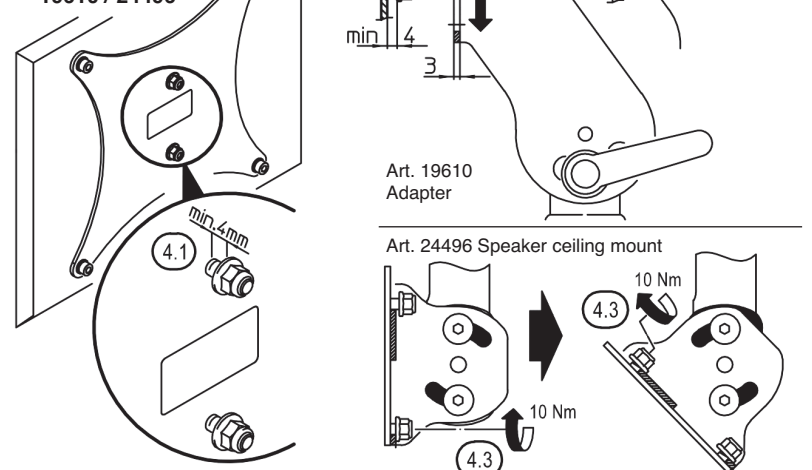
### 2. PREPARATORY MEASURES



### 3. MOUNTING 19617 to the SCREEN



### 4. MOUNTING 19617 to 19610 / 24496





**5. ASSEMBLY:**  
**ADAPTER PLATE/SCREEN on**  
- 24471/81 **SPEAKER WALL MOUNT** or  
- 19780 **INCLINABLE STAND ADAPTER**

**5.1 PREPARATION**

- 5.1.1** The 19617 adapter plate is delivered with locking nuts **a.2** screwed on.  
These must be removed from the threaded bolts.
- 5.1.2** The adapters 24471, 24481 and 19780 are provided with a swivel bracket, which must be first separated from the holder by completely loosening the lower of the two screw connections (please refer to the user instructions of the corresponding products).

**5.2 MOUNTING**

- 5.2.1** Slide the swivel bracket over the threaded bolts of the adapter plate...
- 5.2.2** ...and subsequently attach it with the locking nuts **a.2**.  
Tighten with spanner SW10 with 10 Nm.
- 5.2.3** Hook the swivel bracket (with plate/screen) into the holder.
- 5.2.4** Secure the suspended swivel bracket by mounting the lower screw connection using the parts from item **5.1.2.a**.

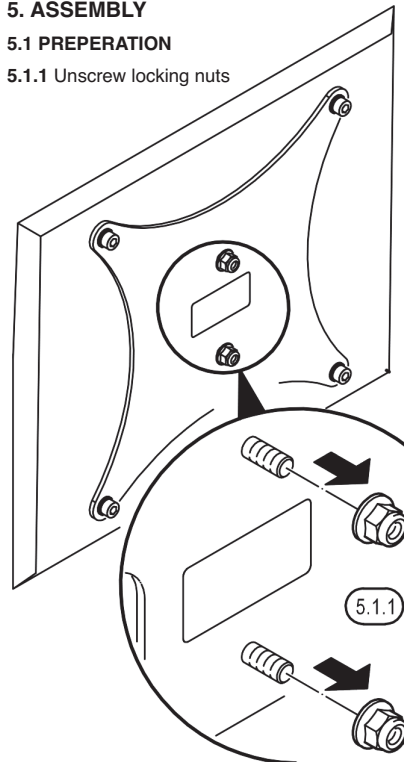
**MAINTENANCE**

- Careful handling maintains functioning, load-bearing capacity and longevity of all the products.
- Periodical activation of all moving parts maintains their mobility
- Maintenance work may only be carried in unloaded condition
- Damaged parts must not be used and should be replaced or repaired.
- Dirt, moisture and, when applicable, corrosion must be removed
- For cleaning and care, use a slightly damp cloth and a non-abrasive cleaning agent

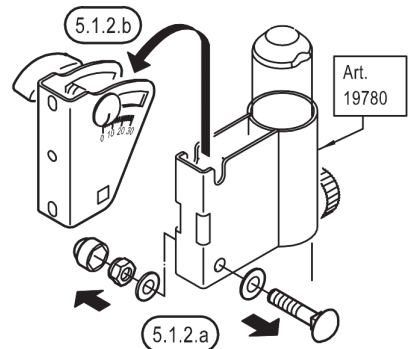
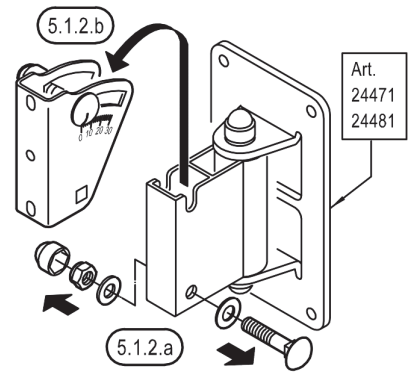
**5. ASSEMBLY**

**5.1 PREPARATION**

- 5.1.1** Unscrew locking nuts



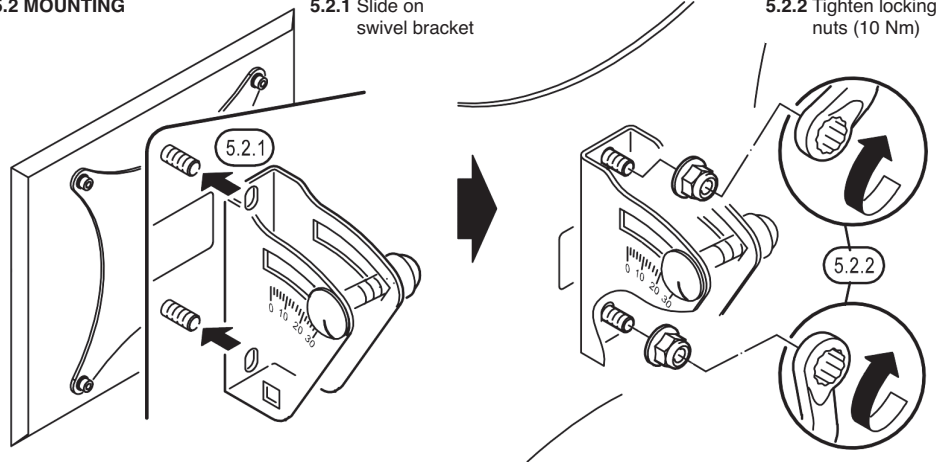
- 5.1.2** Remove the swivel bracket from the holder



**5.2 MOUNTING**

- 5.2.1** Slide on swivel bracket

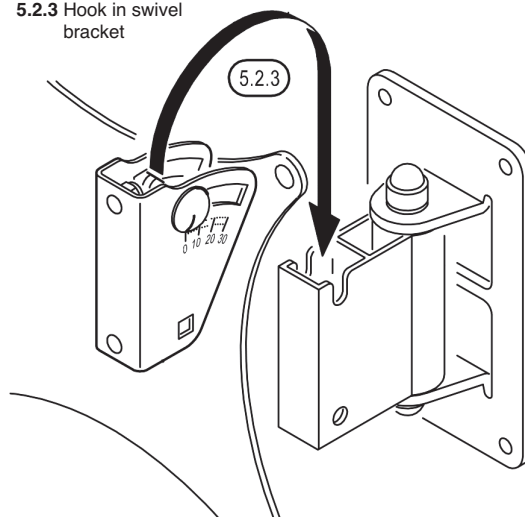
- 5.2.2** Tighten locking nuts (10 Nm)



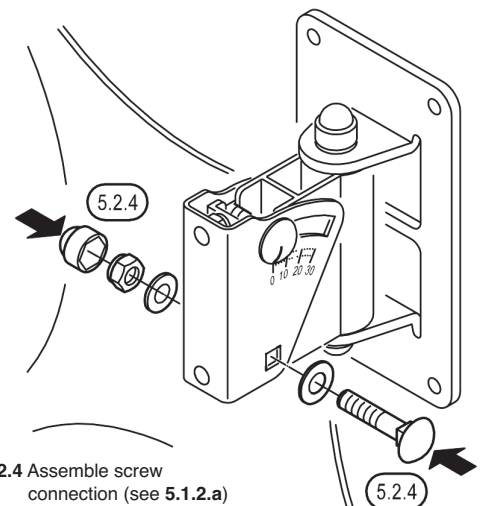
**FAULT-FINDING (F) and REPAIR (R)**

- F:** Adapter plate **a** wobbles  
**B:** Check screw connection on bracket for tightness; retighten if necessary.  
**B:** Check threaded bolts **a.1** of adapter plate for tightness; if they wobble stop using the adapter plate.
- F:** Load (monitor, loudspeaker) wobbles:  
**B:** Check screw connection adapter plate **a** for tightness; retighten if necessary.  
**B:** Do the connecting dimensions (■200) of the load fit the adapter plate **a**?  
**B:** Do the threaded bushings of the load fit to the adapter plate (**b** M6/**c** M8)?  
**B:** Are the threaded bushings of the monitors/speakers not deep enough for the attached screws?  
 See information in chapter 2.3.

- 5.2.3** Hook in swivel bracket



- 5.2.4** Assemble screw connection (see 5.1.2.a)



**TECHNICAL DATA**

<b>Material</b>
- Adapter plate: steel, powder-coated
- Thread, washers: steel, galvanised
- Insulating washers: Plastic (PA)
<b>Load capacity</b>
- Screens, loudspeakers with suitable connection dimensions
<b>Load-bearing capacity</b>
- max. 25 kg, subject to the bracket used
<b>Dimensions</b>
- Hole pattern: VESA 200 x 200 mm
- for M6 and M8
- External dimensions: 220 x 220 x 3(14) mm
- Weight: 0.8 kg
<b>Packaging</b>
- 515 x 385 x 225 mm mm; 0.65 kg
- Content: Pieces 20 skinned