

C40T

Használati utasítás



HASZNÁLATI ÚTMUTATÓ

A termék használata előtt figyelmesen olvassa el ezt az útmutatót,
és tartsa meg a jövőbeni felhasználás céljából.

WIPCOOL C40T

KEZELÉSI ÚTMUTATÓ

A Wipcool C40T önálló megoldás a HVAC hőcserélők professzionális tisztítására. 230 V-os hálózatból táplálkozik, és folyamatos 10–40 bar nyomásszabályozást kínál, amely megkönnyíti a szórás testreszabását a szennyeződés típusához. Külső tartályból szív vizet, vegyszerrel és habszivattyúval is üzemelhet, tartósságát kerámia dugattyúk biztosítják. A kényelmes munkát 7 méteres kilépő tömlő segíti.

ÁLTALÁNOS INFORMÁCIÓK

A Wipcool termékeket szakképzett légkondicionáló- és hűtéstechnikai szakemberek professzionális felhasználása céljából tervezték. Gyártóként a Wipcool fenntartja, hogy berendezéseit kizárólag megfelelő képesítéssel és képzéssel rendelkező személyek kezelhetik.

Az alábbi utasítások a C40T magasnyomású mosó kezeléséhez szükséges kulcsinformációkat tartalmazzák. A biztonságos és hatékony üzemeltetés érdekében tartson be minden biztonsági előírást és telepítési, üzemeltetési iránymutatást:

- Tartson be minden helyi biztonsági előírást és általános biztonsági normát a C40T magasnyomású mosó pumpa használata során.
- A kezelési útmutató a termék szerves részét képezi, és a készülék közelében kell tárolni, hogy a személyzet bármikor könnyen hozzáférhessen.
- A C40T magasnyomású mosó használatba vétele előtt a szakképzett személyzetnek alaposan át kell olvasnia az útmutatót, és meg kell értenie az abban foglalt összes iránymutatást.
- A gyártó nem vállal felelősséget a nem rendeltetésszerű használatból, az útmutató be nem tartásából, a személyzet képzetlenségéből vagy bármilyen engedély nélküli módosításból eredő károkért.
- Az értékesítési dokumentumokban szereplő általános értékesítési feltételek érvényesek.

JELÖLÉSEK ÉS SZIMBÓLUMOK



Mindig tartsa be a megfelelő biztonsági előírásokat a lehetséges veszélyek elkerülése érdekében.



Ne dobja a mosót háztartási hulladékba.



Magas feszültség kockázata.



Azt jelöli, hogy a termék megfelel az EU érvényes egészségügyi, biztonsági és környezetvédelmi szabványainak.



A munka megkezdése előtt alaposan ismerkedjen meg a biztonsági és telepítési iránymutatásokkal.



A termék megfelel a veszélyes anyagok használatának korlátozására vonatkozó előírásoknak.

BIZTONSÁGI TUDNIVALÓK

A készülékkel végzett munka megkezdése előtt gondosan olvassa el az összes biztonsági és használati tudnivalót. A kockázat minimalizálása érdekében a készülék használatát és karbantartását kizárólag megfelelő műszaki ismeretekkel és szükséges szerszámokkal rendelkező szakképzett személyzet végezheti. A megfelelő használat és az elektromos csatlakoztatás kulcsfontosságú a C40T biztonságos és optimális működéséhez.

Őrizze meg ezt az útmutatót a jövőre nézve, és hivatkozzon rá a készülék használata során. A C40T magasnyomású mosót a helyi villamos előírásoknak megfelelően kell telepíteni.



Telepítés, karbantartás vagy szerviz előtt mindig húzza ki a tápvezetékét.



Ne használja a mosót, ha bármilyen sérülést észlel.



A magasnyomású mosó biztonságának megőrzése érdekében csak eredeti gyártói tartozékokat és töltőt használjon.



Szigorúan tilos magasnyomású mosókat robbanásveszélyes vagy tűzveszélyes anyagok közelében használni, hogy elkerüljük a robbanás vagy tűz okozását.

Javasolt elkerülni a mosó használatát 5°C alatti környezeti hőmérsékleten, illetve 40°C feletti víztemperatura esetén.

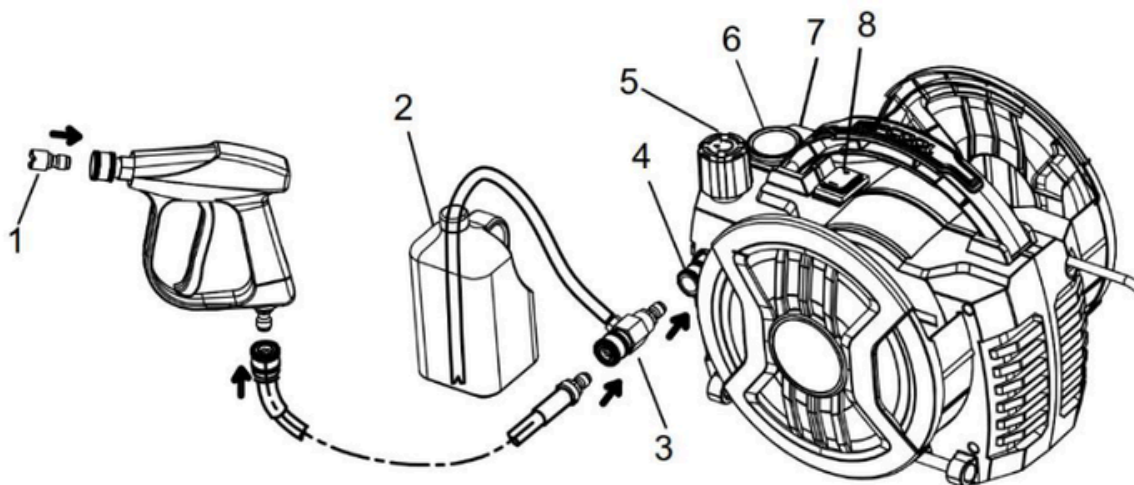
Megjegyzés: Tilos detergenst közvetlenül a vízbe keverni, illetve a készüléket a tisztítópisztollyal mosni. A rendszer korrodálja a gép fejét és a kapcsolódó köröket.

Megjegyzés: A bemeneti szűrőt nem szabad eltávolítani, mert ellenkező esetben könnyen bejuthatnak a szivattyút elzáró szennyeződések, ami nyomáscsökkenést, sőt teljes vízellátás-kiesést okozhat. Gondoskodjon a szűrőberendezés rendszeres tisztításáról.

MŰSZAKI ADATOK

Paraméter	Érték
Modell:	C40T
Maximális átfolyás:	6 L/perc
Munkanyomás:	10-40 bar
Bemeneti tömlő:	2 m
Kimeneti tömlő:	7 m
Tápfeszültség:	230V~/50Hz
Teljesítmény:	750 W
Tömítési osztály:	IPX4
Védelmi osztály:	I
A mosó tömege:	8 kg
A mosó méretei (H×Sz×M):	340×288×290 mm
Csomagolás méretei (H×Sz×M):	390×330×320 mm
Mennyiség a csomagban:	1 db
Üzemi hőmérséklet:	0°C-40°C

A KÉSZÜLÉK VÁZLATA

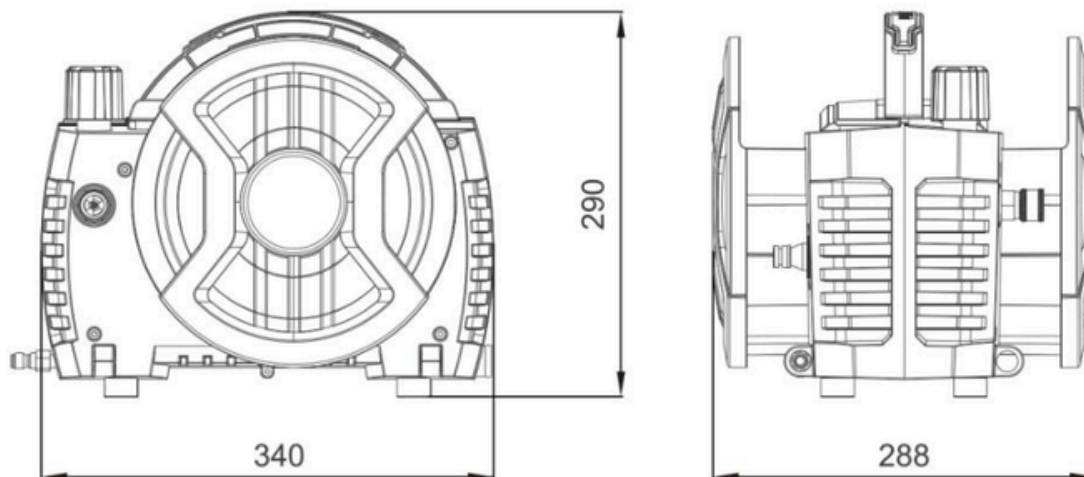


Nr.	Leírás
1	Habszivattyú
2	Vegyszertartály
3	1:3 vegyszer-készlet
4	Kimeneti port (szabályozó oldal)
5	Nyomásszabályozó gomb
6	Manométer
7	Bemeneti port (manométer oldal)
8	Kapcsoló

MELLÉKELT TARTOZÉKOK

Nr.	Leírás	Nr.	Leírás
①	0°-os fúvóka	⑥	Porlasztópisztoly
②	270°-os fúvóka	⑦	2 m bemeneti tömlő
③	Habszivattyú	⑧	36 cm-es hosszabbító
④	1:3 vegyszer-készlet	⑨	Kezelési útmutató
⑤	7 m kimeneti tömlő		

A MOSÓ MÉRETEI



SZÁLLÍTÁS ÉS TÁROLÁS

Szállítás:

- A magasnyomású mosót az eredeti csomagolásban kell szállítani a mechanikai és külső sérülések elkerülése érdekében.
- Szállítás közben kerülje az ütközést, rázkódást és a túlzott rezgést, amelyek károsíthatják a készülék kényes alkatrészeit.
- A készüléket meg kell védeni a nedvességtől, portól és szélsőséges hőmérsékletektől, amelyek negatívan befolyásolhatják működését.
- Csoportos szállítás esetén győződjön meg arról, hogy minden csomag megfelelően rögzítve és elrendezve van a szállítás közbeni elmozdulás megelőzése érdekében.

Tárolás:

- A mosót száraz, jól szellőztetett helyen tárolja, közvetlen napfénytől és hőforrásoktól távol.
- Kerülje a készülék tárolását olyan helyen, ahol a hőmérséklet 5°C alá süllyedhet vagy 40°C fölé emelkedhet, hogy megelőzze a szélsőséges körülményekből eredő sérüléseket.
- A készüléket vízszintes helyzetben tárolja a deformálódás vagy mechanikai sérülés elkerülése érdekében.

RENDELTETÉS

A C40T egy professzionális, nagynyomású berendezés, amelyet HVAC-berendezések hatékony és tisztítására terveztek - beleértve az ipari rendszereket, hidegvizes aggregátokat VRF-rendszereket. A gyakorlatban kiválóan alkalmazható a hőcserélők átöblítésére és zsírtalanítására, por, lerakódások és szennyeződések eltávolítására a lamelláról, valamint a burkolatok és egyéb szervizfelületek tisztítására. A folyamatos 10-40 bar nyomásszabályozás lehetővé teszi a szórás erejének a szennyeződés mértékéhez és a tisztítandó elem típusához való igazítását, ami felgyorsítja a munkát és segít csökkenteni a kényes felületek sérülésének kockázatát. A mosó külső tartályból szívja a vizet, így folyamatos vízvezetési csatlakozás nélkül is üzemelhet; ezen kívül lehetővé teszi vegyszerkészítmény-tartály csatlakoztatását és habot előállító csúcsfej használatát. Az intenzív használat során a tartósságot kerámia dugattyúk biztosítják, a kényelmes munkát 7 méteres kimeneti tömlő és integrált tartozéktároló növeli.

HASZNÁLATI ÚTMUTATÓ

A C40T magasnyomású mosó helyes használatához kövesse az alábbi lépéseket:

1. Ellenőrizze, hogy a termék és a tartozékok sértetlenek-e, és hogy a tápkábel épségben van-e. Ellenőrizze a bemeneti tömlő végén található szűrőháló állapotát és a pisztolyfejt is. A készüléken nem lehetnek összeszerelésbeli vagy csatlakoztatási rendellenességek.
2. A készülék beindítása előtt csatlakoztassa a nagynyomású gumitömlő csatlakozóját a gép vízkimeneti csatlakozójához, a tömlő másik végébe pedig illessze be a pisztolyt a gyorscsatlakozóra. Ha kattánó hangot hall, a pisztoly megfelelően rögzítve van.
3. Csatlakoztassa a tápvezetékét, és kapcsolja be a készüléket.
4. Használat előtt szellőztesse ki a készüléket: helyezze a bemeneti tömlőt vízbe, és kapcsolja be a legkisebb nyomáson, amíg víz nem folyik ki a pisztolyból.
5. Szerelje fel a hosszabbítót és a megfelelő fúvókát a végzett tisztítás típusától függően. A porlasztó fúvóka lehetővé teszi a szórás irányának szabályozását (balra/jobbra forgatás), hengeres vagy legyezőszerű sugár elérésével, amelyet a tisztítandó felülethez lehet igazítani. Szükség esetén vegyszeres készlet alkalmazásához csatlakoztassa a készlet végét a porlasztópisztolyhoz, a szívócsövet pedig helyezze az elkészített tisztítószerezrel teli tartályba. A vegyszer-készlet 1:3 arányban adagolja a szert.
6. A beltéri egység tisztításakor alacsony nyomást és vízpárásítási módot alkalmazzon. A kültéri egység tisztításakor magas nyomást és egyenes vízszugár-módot használjon.
7. A munkák befejezése után ürítse ki a vizet a szivattyúból: indítsa be a motort néhány másodpercre, majd húzza meg a ravaszt a víz teljes kiürítéséhez. Ne helyezzen más tárgyakat a mosóra. Győződjön meg arról, hogy a kábelek nincsenek becsípve tárolás közben. Ne hajlítsa meg a nagynyomású tömlőt.

A vegyszer-készlet 1:3 arányban adagolja a szert. A gyártó ajánlásával megegyező más töménységek eléréséhez előre hígítsa a koncentrátumot tiszta vízzel az alábbi táblázat szerint:

Arány	1:4	1:5	1:6	1:7	1:8	1:9	1:10
Hozzáadott víz (1 L szerhez)	0,25 L	0,50 L	0,75 L	1,00 L	1,25 L	1,50 L	1,75 L

KARBANTARTÁS

A C40T megbízható működésének és élettartamának meghosszabbítása érdekében ajánlott rendszeresen elvégezni a karbantartási feladatokat, különösen minden hűtési szezon előtt és után.

Általános ajánlások

- A rendszeres karbantartás minimalizálja a meghibásodás kockázatát, és csendes, hatékony működést biztosít.
- Használat után alaposan tisztítsa meg a gép külső részét puha kefével vagy ronggyal – ne használjon vizet.
- Tilos alkoholt, benzint, oldószereket, maró anyagokat vagy erős tisztítószereket használni.
- Semmilyen vegyszeres anyag nem kerülhet a mosó belsejébe, mert az megrongálhatja azt.

Karbantartási eljárás

1. Tápfeszültség leválasztása

A munkák megkezdése előtt győződjön meg arról, hogy a mosó teljesen le van választva a tápforrásról.

2. Alkatrészek szétszerelése

Vegye le a szűrőt a bemeneti tömlőről. Ellenőrizze a szűrőháló állapotát és a pisztolyfejet. Távolítsa el minden szennyeződést és elzáródást, különösen a szellőzőnyílásokból.

3. Visszaszerelés és működési teszt

- Szerelje vissza a szűrőt és a többi alkatrészt.
- Ellenőrizze, hogy a termék és a tartozékok sértetlenek-e, és a tápkábel épségben van-e.
- Csatlakoztassa a készüléket a tápforráshoz.
- Karbantartás után tesztelje a mosót.

Kiegészítő megjegyzések

- A vízbeömlő szűrőt rendszeresen tisztítani kell a vízellátás elzáródásának megakadályozása érdekében.

HIBAELHÁRÍTÁS

Hiba	Lehetséges okok	Megoldás
A mosó nem működik	Nincs tápfeszültség	Ellenőrizze, hogy a készülék csatlakoztatva van-e a tápforráshoz.
	Helytelen feszültség	Győződjön meg arról, hogy a bemeneti feszültség a névleges feszültség $\pm 5\%$ -án belül van.
	A környezeti hőmérséklet 0°C alatt van.	Kapcsolja ki a készüléket. A mosó 0°C feletti hőmérsékleten használható.
A mosó működik, de nem szivattyúz vizet	Eltömött vízbeömlő	Távolítsa el a szennyeződések a szűrőből.
	Túl alacsony hőmérséklet	Növelje a környezeti hőmérsékletet.
Vízszivárgás	Sérült tömítés	Ellenőrizze a tömítést, és cserélje ki, ha sérült.
	A csatlakozás nem elég szoros.	Ellenőrizze és szorítsa meg a csatlakozást.
Hangos működés	Levegő szívódik be a készülékbe	Ellenőrizze a vízszintet és a bemeneti csövet.
	Belső alkatrészek sérülése	A javításhoz forduljon szervizhez.
Alacsony nyomás	Levegő a szívóvezetékben	Csatlakoztassa le a porlasztópisztolyt a kimeneti csőről. Hagyja bekapcsolt állapotban néhány másodpercig a rendszer szellőztetéséhez.
	Elzárt szívócsonk	Tisztítsa meg a vízbeömlő szűrőt.
	A készülék vagy a csövek szennyezése	Távolítsa el a szennyeződések a készülékből vagy a csövekből.



A hatályos villamos és elektronikus berendezésekre vonatkozó előírásoknak megfelelően a szelektív gyűjtési szimbólummal ellátott termékek nem helyezhetők el más kommunális hulladékkal együtt. A veszélyes anyagokat tartalmazó, szelektív szortírozáson nem átesett elektronikai termékek veszélyesek lehetnek a természeti környezetre és az emberi egészségre. A használt villamos és elektronikus hulladék megfelelő szelektív gyűjtése megakadályozza a környezetre gyakorolt negatív hatásokat.

Újrahasznosítás - a természeti környezet védelmének egyik módszere. A hulladékból visszanyert anyagok újból nyersanyagként felhasználhatók.

Ártalmatlanítás - a hulladék (köznnyelven: megsemmisítés) másodlagos nyersanyagkénti felhasználása, amelyek elvesztették eredeti értéküket, pl. műanyagok, papír és karton.

TÁJÉKOZTATÁS A HASZNÁLT VILLAMOS ÉS ELEKTRONIKUS BERENDEZÉSEK GYŰJTÉSI RENDSZERÉRŐL

Térítésmentesen átvesszük és begyűjtjük a háztartásokból származó, azonos típusú és funkcióval rendelkező, a vásárolthoz hasonló használt villamos és elektronikus berendezéseket.

✓ a forgalmazó (a gyártó is, amennyiben forgalmazói szerepet tölt be), aki háztartási célra szánt berendezéseket szállít, köteles a szállítás helyén díjmentesen átvenni az azonos típusú és funkciójú, háztartásból származó használt berendezéseket; tájékoztatjuk, hogy tilos a hiányos villamos és elektronikus berendezések, valamint alkatrészek begyűjtése;

✓ jogunk van megtagadni a használt berendezés átvételét, ha az szennyezés miatt egészségügyi vagy életveszélyt jelent az átvevő személyzet számára;

✓ tájékoztatjuk, hogy tilos a használt villamos és elektronikus berendezéseket más hulladékkal együtt elhelyezni;

✓ a háztartási berendezések felhasználója a használt berendezést átadhatja: hulladékgyűjtőnek, feldolgozó üzemnek, az önkormányzat területén kommunális hulladékot átvevő személynek.

Az információk a vajdasági önkormányzatok és a városi és községi hivatal BIP oldalain találhatóak.