



P15J

Kondenzvíz porlasztó

P15J

Kondenzvíz porlasztó

Használati utasítás

Köszönjük, hogy WIPCOOL kondenzvíz porlasztót vásárolt!

Kérjük, ellenőrizze, hogy a megrendelt termék sértetlenül érkezett-e meg. Bármilyen sérülés esetén haladéktalanul vegye fel velünk vagy a helyi forgalmazóval a kapcsolatot.

Ha a termékben (beleértve a műszaki adatokat is) bármilyen változás következik be, arról külön értesítést nem küldünk.

1. Kezelési útmutató

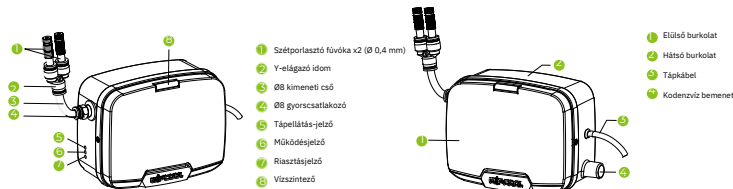
- 1 A terméket vízszintesen kell felszerelni
- 2 A készüléket képzett szakemberrel kell beszereltetni.
- 3 Tilos a porlasztó maximális áramlási sebességénél nagyobb vízbeáramlást alkalmazni, mert ez könnyen a készülék megrongálódásához vezet.

Figyelmeztetés

1. A vízelelés maximális magassága 1,5 m.
2. A víznek gravitáció segítségével kell elérnie az úszókapcsolót.
3. Kültéri használat esetén a porlasztót a légkondicionáló kültéri egységének alá kell szerelni.

2. Termék áttekintése

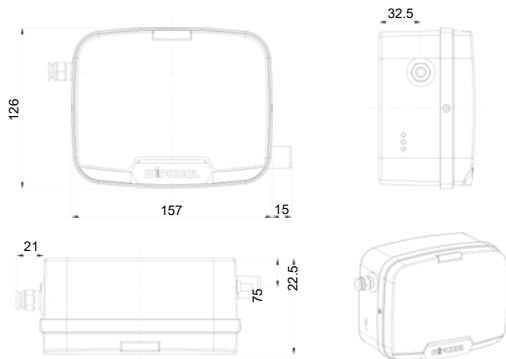
Mono - belső úszóval



Split - alkatrészeklista



3.Méreték



Műszaki adatok

Modell	P15J	Tartály	35ml
Tápellátás	230V/50Hz	Légg. kapacitás	7.5 kW (30000tu/hr)
Áramlás (fúvóka: 0.4mm)	15L/h	Zajszint	55dB(A)
Üzemi nyomás	7bar	Üzemi hőmérséklet	0-50°C

4.Telepítési segédlet

1. Rögzítse a fali lapot, majd szerelje be a szivattyút.



- 1 M4x20 csavar
- 2 Fali rögzítőlap

2. Pattintsa be a készüléket.



- 3 Rögzítőbevágás

3. Csatlakoztassa a szívócsövet



- 4 Szívócső

4. Csatlakoztassa az elvezető csövet és szórófejet.



- 5 Szórófej

Ha az úszókapcsolót kívül kívánja használni, kövesse az alábbi utasításokat.

1. Szerelje le a burkolatot



- 1 Gumibetét
- 2 Csatlakozó dom
- 4 Jelkábel
- 5 Bemeneti kábel

3. Dugóval zárja el a túlfolyó nyílást



- 1 Dugó

2. Helyezze a jelkábel és a bevezetőcsövet a házba



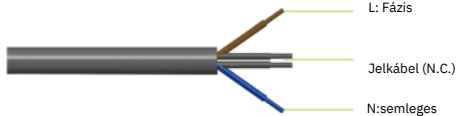
- 1 Rögzítse bilinccsel

4. Csatlakoztassa a bevezetőcsőhöz



- 1 Légkondicionáló elvezető tömlője

Tápvonal és jelkábel



▲ Figyelem

1. Győződjön meg róla, hogy a feszültség megfelel a termék paramétereinek, majd csatlakoztassa a tápellátást.
2. Opcionálisan csatlakoztassa a jelkábel a légkondicionáló folyadékszint-kapcsolójához – ez lehetővé teszi a készülék leállítását kondenzátelvezetési hiba esetén. Ha a készülékben nincs beépített szintkapcsoló, a kommunikációs vonalra csatlakoztatható.

Megjegyzés! Egyes légkondicionáló géjtípusoknál a normál működés közben is hibajelzés léphet fel. Ebben az esetben válassza le a jelkábel.

▲ Figyelmeztetés

Kérjük, különböztesse meg a tápkábel a jelkábelétől – helytelen csatlakoztatás a szétporlasztó megrongálódásához vezet.

Győződjön meg róla, hogy a feszültség megfelel a készülék modelljének.

5.A készülék működési elve

1. A sárga LED folyamatosan világít a tápellátás bekapcsolásakor.
2. Amikor a vízszint eléri az indítási szintet, a szivattyú működésbe lép. A zöld LED felgyullad.
3. Amikor a vízszint a leállítási szint alá csökken, a szivattyú leáll. A piros LED világít.
4. Ha a vízszint eléri a riasztási szintet, a piros jelzőfény világít, és a csengő 3 percig hangjelzést ad. Ha a rendszer jelkábelre van csatlakoztatva, a légkondicionáló áramellátása megszakad. Az áramellátás és a piros jelzőfény visszaáll, amint a szivattyú ismét normálisan működik.

6. Karbantartás

⚠ Figyelem

Az úszókapcsolót és a szűrőt legalább 3 havonta tisztítani kell, hogy elkerüljük az eltömődést.

A karbantartási műveletek a következők:



Ha a szivattyút hosszabb ideig nem használják

Ha a szivattyút hosszabb ideig nem használják, dugókkal zárja le a bemeneti és kimeneti nyílást.



7. Hibaelhárítás

Hiba	Ok	Teendő
A készülék szünet nélkül működik	Megdől a készülék	Állítsa vízszintbe a készüléket és a tartályt.
	Szennyeződés van a tartályban.	Tisztítsa meg a tartály belsejét, a szonda és az úszó felületét.
A porlasztó nem sziv vizet	Piszkos motor/szivattyú	a. Tisztítsa meg a szivattyút. b. Ha a probléma nem szűnik meg, cserélje ki a szivattyút.
A készülék nem kapcsol be	Megdől a készülék	Igazítsa be a tartályt, ellenőrizze a vízszintet.
	Nincs tápellátás	Ellenőrizze a tápellátást (a sárga jelzőfény nem világít).
	Helytelen feszültség	Ellenőrizze a feszültséget.
A szétporlasztó teljesítménye csökkent	Eltömődött szűrő	Tisztítsa meg a tartályt vagy a fúvóka szűrőjét.

További kondenzvíz szivattyúk



Falra szerelhető
P18(18L/h)
P36(36L/h)



Mini Split
P16(18L/h)
P32(32L/h)



Mini Split vékony
P12(12L/h)



Sarokba szerelhető
P12C(12L/h)



Tartályos
P180(180L/h)



Alacsony profilú tartályos
P380(380L/h)



Nagy emelési magasságú
tartályos
P580(580L/h)



Hűtőszekrényekhez
P120S



Hűtőszekrényhez/hűtőpulthoz
P360S