

CDS24 HASZNÁLATI ÚTMUTATÓ



HASZNÁLATI ÚTMUTATÓ

A termékhasználataelőtt figyelmesen olvassa el ezt az útmutatót, és táartsa meg a jövőbeni felhasználás céljából.

KEZELÉSI ÚTMUTATÓ WIPCOOL CDS24

A Wipcool CDS24 vízkötelenítő szivattyú professzionális berendezés, amelyet fűtési rendszerek és HVAC rendszerek hőcserélőinek tisztítására terveztek. A készülék lehetővé teszi a vízkő, lerakódások és szennyeződések hatékony eltávolítását zárt rendszerekből, ami lehetővé teszi a magas rendszerhatékonyság fenntartását és élettartamának meghosszabbítását. A CDS24 modell hatékony szivattyúval és integrált tartállyal van felszerelve, ami lehetővé teszi a tisztítóoldat könnyű előkészítését és keringetését. A szállítófogantyúval ellátott kompakt kialakítás megkönnyíti a berendezés szállítását, az egyszerű kezelés pedig lehetővé teszi a gyors üzembe helyezést szervizhelyzetekben.

ÁLTALÁNOS INFORMÁCIÓK

A Wipcool termékeket szakképzett klíma- és hűtéstechnikai szakemberek szakmai használatára tervezték. Gyártóként a Wipcool fenntartja, hogy berendezéseinket kizárólag megfelelő képesítéssel és képzéssel rendelkező személyek kezelhetik.

Az alábbi útmutató kulcsinformációkat tartalmaz a CDS24 hőcserélő- és fűtési rendszer atmoszférikus szivattyú kezeléséről. A berendezés biztonságos és hatékony működésének biztosítása érdekében be kell tartani az összes biztonsági előírást, valamint a telepítési és üzemeltetési ajánlásokat:

- Be kell tartani az összes helyi biztonsági előírást, valamint az általános biztonsági szabványokat a CDS24 szivattyú használata során.
- A kezelési útmutató a termék szerves részét képezi, és a berendezés közelében kell tárolni, hogy a személyzet bármikor könnyen hozzáférhessen.
- A CDS24 szivattyú használatának megkezdése előtt a szakképzett személyzetnek alaposan meg kell ismerkednie a kezelési útmutatóval, és meg kell értenie az abban foglalt összes irányelvet.
- A gyártó nem vállal felelősséget a nem megfelelő használatból, az útmutató be nem tartásából, a személyzet képzetlenségéből vagy a berendezés bármilyen jogosulatlan módosításából eredő károkért.
- Az értékesítési dokumentumokban foglalt általános értékesítési feltételek érvényesek.

JELZÉSEK ÉS JELÖLÉSEK

	Tartsa be a megfelelő biztonsági előírásokat a lehetséges veszélyek elkerülése érdekében.		Ne dobja a mosót háztartási hulladékba.
	Magas feszültséggel kapcsolatos kockázat.		Azt jelzi, hogy a termék megfelel az Európai Unióban érvényes egészségügyi, biztonsági és környezetvédelmi szabványoknak.
	Munka megkezdése előtt alaposan olvassa el az összes biztonsági és telepítési irányelvet.		A termék megfelel a veszélyes anyagok használatának korlátozására vonatkozó előírásoknak.

BIZTONSÁGI INFORMÁCIÓK

A berendezéssel végzett munka megkezdése előtt figyelmesen olvassa el az összes biztonsági és használati információt. A kockázat minimalizálása érdekében a berendezés használatát és karbantartását kizárólag szakképzett személyzet végezheti, aki rendelkezik a megfelelő műszaki ismeretekkel és szükséges eszközökkel. A megfelelő használat és az elektromos csatlakoztatás elengedhetetlen a CDS24 hőcserélő- és fűtési rendszer mosó szivattyú biztonságának és optimális működésének biztosításához.

A CDS24 szivattyú tisztítóoldatokkal való együttes használatra készült, amelyek kémiaiilag aktív anyagok lehetnek. A nem megfelelő használat a berendezés vagy a rendszer meghibásodásához, illetve a felhasználó egészségkárosodásához vezethet.

Őrizze meg ezt az útmutatót a jövőre nézve, és hivatkozzon rá a berendezés használata során. A CDS24 szivattyút a helyi elektromos előírásoknak megfelelően kell telepíteni.



Telepítés, karbantartás vagy szervizelés előtt mindig áramtalanítsa a berendezést.



Ne használja a szivattyút, ha bármilyen sérülést észlel.



A szivattyú biztonságának biztosítása érdekében kizárólag gyári tartozékokat és töltőt használjon.



Szigorúan tilos a hőcserélő- és fűtési rendszer mosó szivattyút olyan helyeken használni, ahol robbanásveszély vagy gyúlékony anyagok jelenléte fennáll, hogy elkerülje a robbanást vagy tüzet.



Ne hagyja a berendezést felügyelet nélkül működni.



Ne használjon gyúlékony folyadékokat.

Ajánlott elkerülni a szivattyú használatát 5°C alatti környezeti hőmérsékleten, valamint 40°C feletti víztemperátúra esetén.

Megjegyzés: Kizárólag HVAC rendszerekhez szánt vízköoldó szereket szabad használni, és mindig olvassa el az alkalmazott szer biztonsági adatlapját. Kerülje a vegyszerek bőrrel és szemmel való érintkezését, ne lélegezze be a gőzöket – gondoskodjon a munkahely megfelelő szellőzéséről. Az oldat túlzott habzása esetén állítsa le a munkát, és várja meg, amíg a hab leülepedik.

Megjegyzés: A berendezéssel végzett munka során megfelelő egyéni védőfelszerelést kell használni, mint például védőszemüveget, kesztyűt (pl. gumi vagy latex) és védőruházat. A munkakörülményektől függően ajánlott további védelmi eszközök alkalmazása, mint például védőmaszk vagy arcvédő.

MŰSZAKI ADATOK

Paraméter	Érték
Modell:	CDS24
Áramlás:	33 L/perc
Üzemi nyomás:	2,8 bar
Motorteljesítmény:	1/2 LE
Tartálykapacitás:	15 L
Emelési magasság:	24 m
Bemeneti tömlő:	2 m
Kimeneti tömlő:	2 m
Tápellátás:	230 V~/50 Hz
Teljesítmény:	370 W
Tömítettségi osztály:	IP55
Védettségi osztály:	I
Súly:	11,5 kg
Méret (H×Sz×M):	420×356×405 mm
Csomag méretei (H×Sz×M):	460×370×470 mm
Mennyiség/csomag:	1 db
Üzemi hőmérséklet:	0°C ~ 40°C

MELLÉKELT TARTOZÉKOK

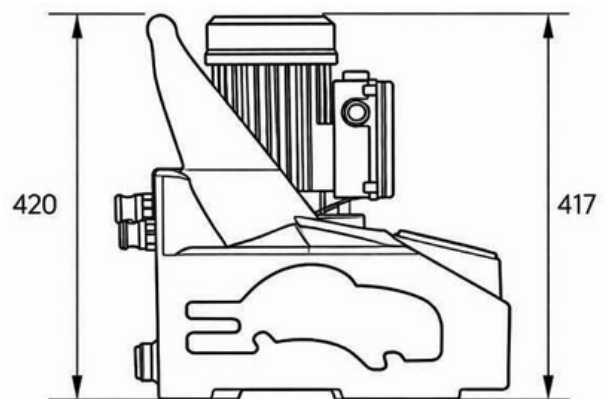
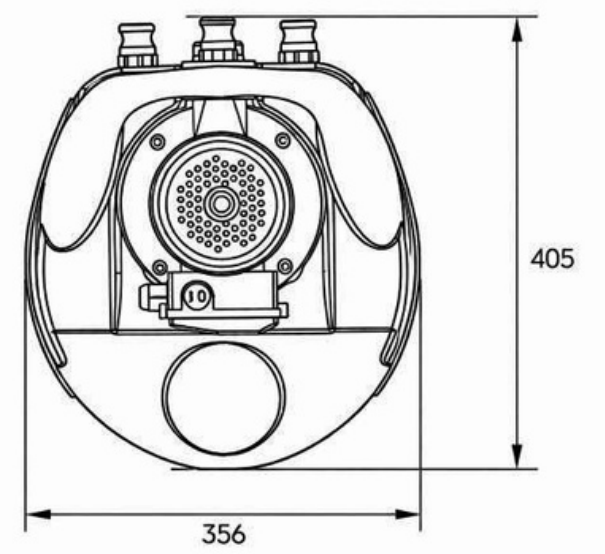
	Leírás	Menny.
	2 m-es tömlő	2
	Gyorscsatlakozó	4
	Adapter (3/4"FFL–1/2"FFL)	2
	Szorítóbilincs	4
	Gyorscsatlakozó (1/2"MFL)	2
	Adapter (3/4"MFL–1/2"FFL)	2
	Kezelési útmutató	1

A BERENDEZÉS VÁZLATA



Sz.	Leírás
1	Motor
2	Kapcsoló
3	Fedél
4	Tartály
5	Fogantyú
6	Kimeneti csomak
7	Visszatérő csomak (bármelyik port)
8	Leeresztő csomak

A MOSÓ MÉRETEI



SZÁLLÍTÁS ÉS TÁROLÁS

Szállítás:

- A hőcserélő- és fűtési rendszer mosó szivattyút az eredeti csomagolásban kell szállítani, a mechanikai és külső sérülések elkerülése érdekében.
- Szállítás közben kerülje a dobálást, ütések és túlzott rezgéseket, amelyek károsíthatják a berendezés érzékeny részeit.
- A berendezést védeni kell a nedvességtől, portól és extrém hőmérsékletektől, amelyek negatívan befolyásolhatják működését.
- Tömeges szállítás esetén győződjön meg arról, hogy minden csomag megfelelően rögzített és elhelyezett, hogy megakadályozza a berendezések elcsúszását szállítás közben.

Tárolás:

- A szivattyút száraz, jól szellőző helyen kell tárolni, közvetlen napfénytől és hőforrásoktól távol.
- Kerülje a berendezés tárolását olyan helyeken, ahol a hőmérséklet 5°C alá süllyedhet vagy 40°C fölé emelkedhet, hogy megelőzze a szélsőséges körülményekből eredő sérüléseket.
- A berendezést vízszintes helyzetben tárolja, hogy elkerülje a deformációkat vagy mechanikai sérüléseket.

ALKALMAZÁS

A CDS24 mosó professzionális berendezés, amelyet hidraulikai rendszerek és HVAC rendszer elemek – különösen hőcserélők, kondenzátorok, kazánok és csővezetékek – tisztítására és öblítésére terveztek. Kiválóan alkalmas a vízkő, lerakódások és szennyeződések eltávolítására, amelyek a rendszer üzemeltetése során keletkeznek, ezáltal helyreállítja azok hatékonyságát és javítja az egész rendszer működési hatékonyságát. A berendezés zárt rendszerű üzemben is használható HVAC rendszerek vízkőtelenítésére és tisztítására szánt vegyszerekkel, ami jelentősen növeli a folyamat hatékonyságát. Kompakt kialakításának, integrált tartályának és kényelmes szállítófogantyújának köszönhetően a CDS24 mosó könnyen kezelhető, és egyaránt alkalmas szervizmunkákhoz és a rendszer rendszeres karbantartásához.

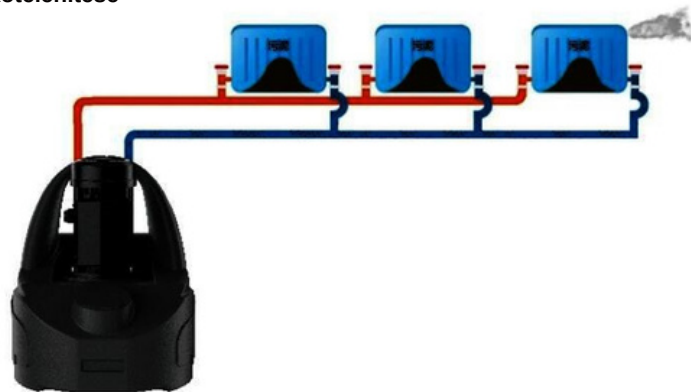
A CDS24 könnyen kezelhető, és egyaránt alkalmas szervizmunkákhoz és a rendszer rendszeres karbantartásához.

HASZNÁLATI ÚTMUTATÓ

A CDS24 rendszerátmosó megfelelő használatához kövesse az alábbi lépéseket:

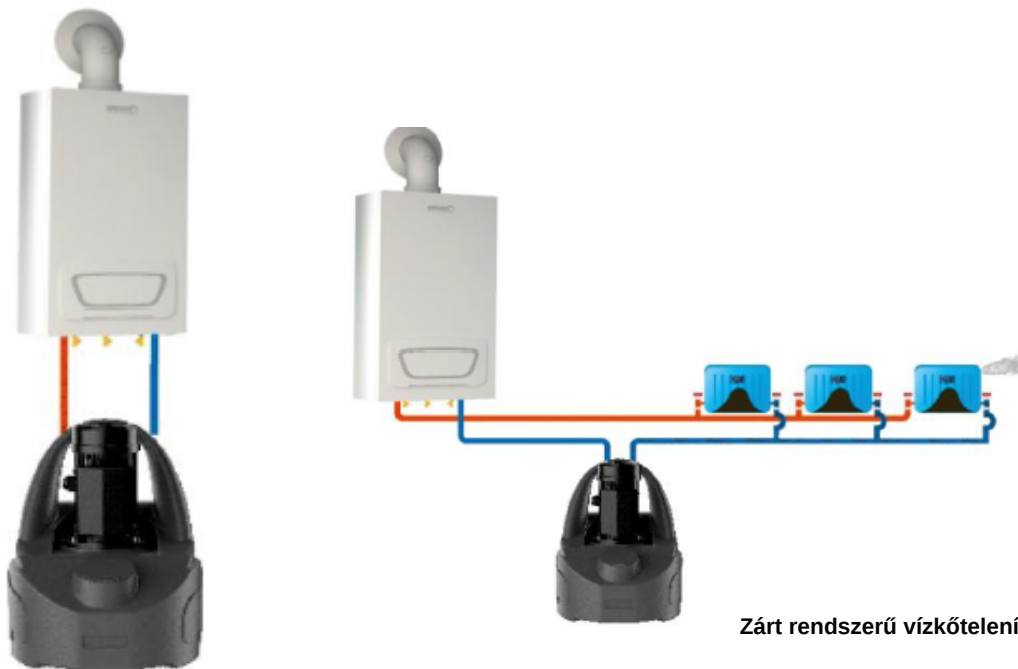
1. Ellenőrizze, hogy a berendezés és az összes tartozék sértetlen-e, és a tápkábel jó állapotban van-e. Győződjön meg arról, hogy a tömlők, csatlakozók és a bemeneti szűrő megfelelően vannak felszerelve és tiszták.
2. Csatlakoztassa a kimeneti tömlőt a kimeneti csomóhoz, a visszatérő tömlőt az egyik visszatérő csomóhoz. Győződjön meg arról, hogy minden csatlakozás tömör.
3. Töltse fel a tartályt megfelelő mennyiségű vízzel vagy tisztítóoldattal a vegyszerkészítő gyártójának ajánlásai szerint.
4. Csatlakoztassa a berendezést a műszaki adatoknak megfelelő tápforráshoz, majd kapcsolja be a mosót a kapcsolóval.
5. A berendezés elindítása után hagyja néhány percre működni, hogy eltávolítsa a levegőt a rendszerből, és biztosítsa a folyadék megfelelő áramlását.
6. Helyezze a tömlővégeket a tisztítandó rendszerbe, zárt áramkört hozva létre. A berendezés keringteti a folyadékot, hatékonyan eltávolítva a lerakódásokat és szennyeződések. A szennyezettség mértékétől függően a folyamat többszöri öblítést igényelhet.

Zárt körű rendszer vízkőtelenítése



7. A tisztítás befejezése után kapcsolja ki a berendezést és húzza ki a csatlakozót. Ürítse ki a tartályt, és öblítse át a rendszert tiszta vízzel, hogy eltávolítsa a vegyszert.

8. Csatlakoztassa le a tömlőket és a tartozékokat, tisztítsa meg a bemeneti szűrőt, és ellenőrizze az alkatrészek állapotát. Győződjön meg arról, hogy minden rész száraz, mielőtt elraktározza a berendezést.



Zárt rendszerű vízkőtelenítés

egyetlen berendezés tisztítása

KARBANTARTÁS

A CDS24 nyomásmosó megbízható működésének biztosítása és élettartamának meghosszabbítása érdekében javasolt rendszeres karbantartási tevékenységek elvégzése, különösen minden hűtési szezon kezdete előtt és után.

Általános ajánlások

- A rendszeres karbantartás minimalizálja a meghibásodások kockázatát és biztosítja a berendezés csendes, hatékony működését.
- A munka befejezése után öblítse át a rendszert tiszta vízzel, hogy eltávolítsa a vegyszert.
- A berendezés külső részeit puha kendővel tisztítsa – ne használjon agresszív tisztítószeret vagy oldószereket.
- Tilos alkohol, benzin, oldószerek, maró anyagok vagy erős detergens használata.
- Ne engedje, hogy szennyeződések kerüljenek a szivattyú belsejébe.

Karbantartási eljárás

1. Áramtalanítás

A munkák megkezdése előtt győződjön meg arról, hogy a berendezés ki van kapcsolva és teljesen el van választva a tápforrástól.

2. Alkatrészek szétszerelése

- o Csatlakoztassa le a bemeneti és kimeneti tömlőt a berendezésről.
- o Csavarja le a szivattyú hajtórészét. Tisztítsa meg a bemeneti szűrőt, majd ürítse ki a tartályt a maradék munkafolyadékától.
- o Öblítse át a berendezést tiszta vízzel, néhány percig üzemeltetve, hogy eltávolítsa a vegyszert.

3. Újra összeszerelés és működési teszt

- o Szerelje vissza a szűrőt és a többi alkatrészt.
- o Ellenőrizze, hogy a termék és a tartozékok sértetlenek-e, és a tápkábel érintetlen-e.
- o Csatlakoztassa a berendezést a táphálózathoz.
- o Tesztelje a mosót a karbantartás után.

További megjegyzések

- A bemeneti vízszűrőt rendszeresen tisztítani kell, hogy megakadályozza a vízbeáramlás elzáródását.
- Vegyszeres munka után mindig alaposan öblítse át a berendezést.
- Hosszabb tárolás esetén győződjön meg arról, hogy a berendezés teljesen száraz.

HIBAELHÁRÍTÁS

Probléma	Lehetséges okok	Megoldás
A berendezés nem működik	Nincs tápfeszültség	Ellenőrizze, hogy a berendezés csatlakoztatva van-e a tápforráshoz.
	Helytelen feszültség	Győződjön meg arról, hogy a bemeneti feszültség a névleges feszültség $\pm 5\%$ -os tartományán belül van.
	A környezeti hőmérséklet 0°C alatt van.	Kapcsolja ki a berendezést. A mosó 0°C feletti hőmérsékleten használható.
A szivattyú működik, de nem pumpál vizet	Sérült tápkábel	Ellenőrizze a kábel állapotát, és szükség esetén cserélje ki.
	Elzárt vízbeáramlás	Távolítsa el a szennyeződések a szűrőből.
	Levegő a rendszerben	Szellőztesse a rendszert néhány perces üzemeltetéssel.
	Túl alacsony folyadékszint a tartályban	Töltse fel a folyadékot a tartályban.
Folyadékszivárgás	Túl alacsony hőmérséklet	Növelje a környezeti hőmérsékletet.
	Sérült tömítés	Ellenőrizze a tömítést, és cserélje ki, ha sérült.
	Laza csatlakozások	Ellenőrizze a csatlakozásokat és húzza meg.

Probléma	Lehetséges okok	Megoldás
	A berendezésbe szívott levegő	Ellenőrizze a rendszer tömítettségét és a folyadékszintet.
Zajos mosó- működés	Szennyeződések a szivattyúban	Tisztítsa meg a rendszert.
	Belső alkatrészek sérülése	Javítás céljából vegye fel a kapcsolatot a szervizzel.
	Szennyeződések a rendszerben	Tisztítsa meg a csővezetéseket és a tartályt.
Alacsony teljesítmény	Megtört vagy sérült tömlő	Ellenőrizze és igazítsa a tömlők elrendezését.
	Szivattyúelemek kopása	Vegye fel a kapcsolatot a szervizzel.
A berendezés leáll működés közben	Túlmelegedés	Húzza ki a berendezést és hagyja lehűlni.
	Túl hosszú megszakítás nélküli üzemeltetés	Alkalmazzon szüneteket az ajánlásoknak megfelelően.



A hatályos elektromos és elektronikus hulladékra vonatkozó előírásokkal összhangban a szelektív gyűjtés szimbólumával jelölt termékek nem helyezhetők el más kommunális hulladékkal együtt. Az elektronikus termékek veszélyes anyagtartalma miatt a szelektív válogatási folyamaton nem átmenő elektronikus hulladék veszélyes lehet a természeti környezetre és az emberi egészségre. Az elhasznált elektromos és elektronikus berendezések megfelelő szelektív gyűjtése megelőzi a környezetre gyakorolt negatív hatásokat.

Újrahasznosítás – a természetes környezet védelmének egyik módszere. Az a folyamat, amelynek során a hulladékból olyan anyagokat nyernek vissza, amelyek nyersanyagként újra felhasználhatók.

Ártalmatlanítás – a hulladék (köznapi értelemben szétbontás is) másodlagos nyersanyagként való felhasználása, amely elvesztette használati értékét, pl. műanyagok, papír és karton esetében.

TÁJÉKOZTATÁS AZ ELEKTROMOS ÉS ELEKTRONIKUS HULLADÉKGYŰJTÉSI RENDSZERRŐL.

Díjmentesen elfogadjuk ésösszegyűjtjük háztartásokból származóelektromosés elektronikus hulladékot, feltéve hogy a berendezés ugyanolyan típusú és ugyanolyan funkciókat lát el, mint a megvásárolt.

A háztartási berendezéseket szállító forgalmazó (a gyártó is, ha forgalmazói feladatot lát el) köteles díjmentesen átvenni az elhasznált háztartási berendezéseket a szállítás helyén, feltéve hogy az elhasznált berendezés ugyanolyan típusú és ugyanolyan funkciókat lát el, mint a szállított berendezés. Tájékoztatjuk, hogy tilos hiányos elektromos és elektronikus berendezések, valamint elhasznált berendezésekből származó alkatrészek gyűjtése.

Jogunkban áll megtagadni az elhasznált berendezés átvételét, ha az szennyezettsége miatt egészség- vagy életveszélyt jelent az átvevő személyekre.

Tájékoztatjuk, hogy tilos az elhasznált elektromos és elektronikus berendezéseket más hulladékkal együtt elhelyezni.

A háztartási berendezések felhasználója átadhatja az elhasznált berendezést: – hulladékgyűjtőnek, – feldolgozó üzemnek, – a községi területen kommunális hulladékot gyűjtő szervezetnek.



WiPCOOL
KÉNYELMED KULCSA