



Programozható mérleg MRS10

Használati útmutató

A termék használata előtt figyelmesen olvassa el ezt az útmutatót, és őrizze meg későbbi használatra.

WIPCOOL MRS10

HASZNÁLATI ÚTMUTATÓ

ÁLTALÁNOS INFORMÁCIÓK

A Wipcool MRS10 hűtőközeg-mérleg precíziós eszköz, amelyet HVAC szakemberek számára terveztek. Lehetővé teszi a hűtőközeg mennyiségének gyors és pontos mérését, valamint ellenőrzését töltés és visszanyerés közben. Kompakt kialakítása és jól olvasható LCD-kijelzője kényelmes használatot biztosít, a Charge és Recover üzemmódok pedig megkönnyítik a szervizmunkát.

Nagy pontosságának — 0,05% — és 10 kg maximális terhelhetőségének köszönhetően az MRS10 ideális a mindennapi szervizfeladatokhoz, megbízhatóságot és biztonságot nyújtva. A beépített funkciók, például az akkumulátorszint-jelző, a háttérvilágítás és az automatikus kikapcsolás tovább növelik a használat kényelmét.

Ez a használati útmutató fontos biztonsági információkat és figyelmeztetéseket tartalmaz. Kérjük, figyelmesen olvassa el az útmutatót, és szigorúan tartsa be az összes előírást.

SZIMBÓLUMOK ÉS JELÖLÉSEK



Mindig tartsa be a megfelelő biztonsági előírásokat a lehetséges veszélyek elkerülése érdekében.



A munka megkezdése előtt alaposan ismerje meg az összes biztonsági és telepítési útmutatót.



Ne dobja a készüléket háztartási hulladék közé.



A jelölés azt jelzi, hogy a termék megfelel az Európai Unióban érvényes egészségügyi, biztonsági és környezetvédelmi szabványoknak.



A termék megfelel a veszélyes anyagok használatának korlátozására vonatkozó követelményeknek.

BIZTONSÁGI INFORMÁCIÓK

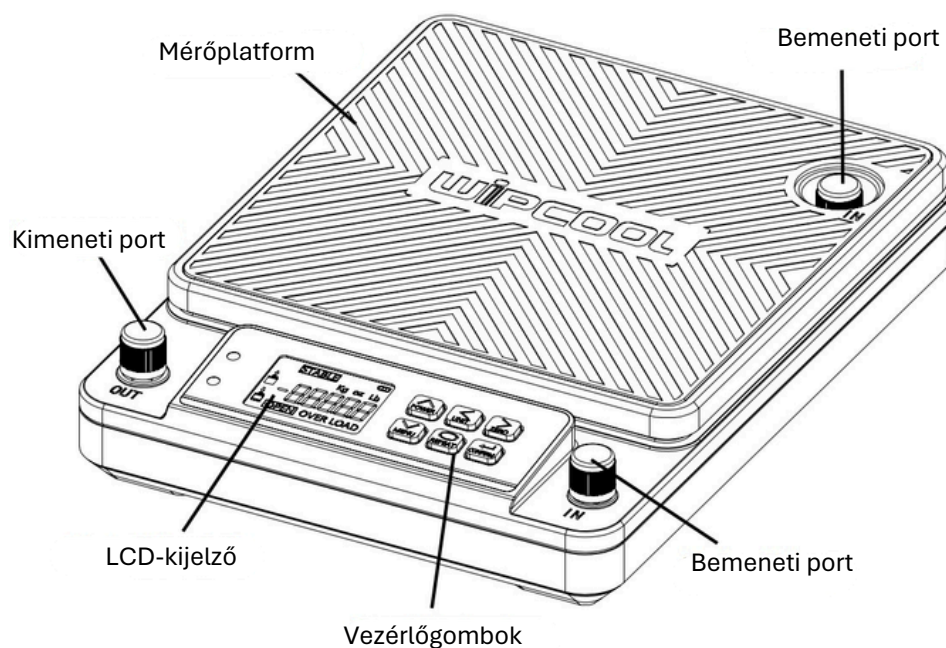
1. Viseljen személyi védőfelszerelést, például védőszemüveget és kesztyűt. Kerülje a hűtőközeggel való érintkezést.
2. Legyen óvatos minden típusú rendszer töltésekor. Egyes közegek gyúlékonyak vagy mérgezőek lehetnek. A HVACR berendezések csövei, vezetékai és egyéb alkatrészei nagyon forrók vagy nagyon hidegek lehetnek.

3. A bőr égési vagy fagyási sérülést szenvedhet, ha hűtőközeggel vagy alkatrészekkel érintkezik. Szervizelés közben használjon megfelelő személyi védőfelszerelést.
4. HVACR berendezések szervizeléskor tartsa be az összes helyi és országos előírást és szabványt.
5. Ne mérjen a mérleg maximális teherbírását meghaladó tárgyakat. Ez károsíthatja a készüléket.

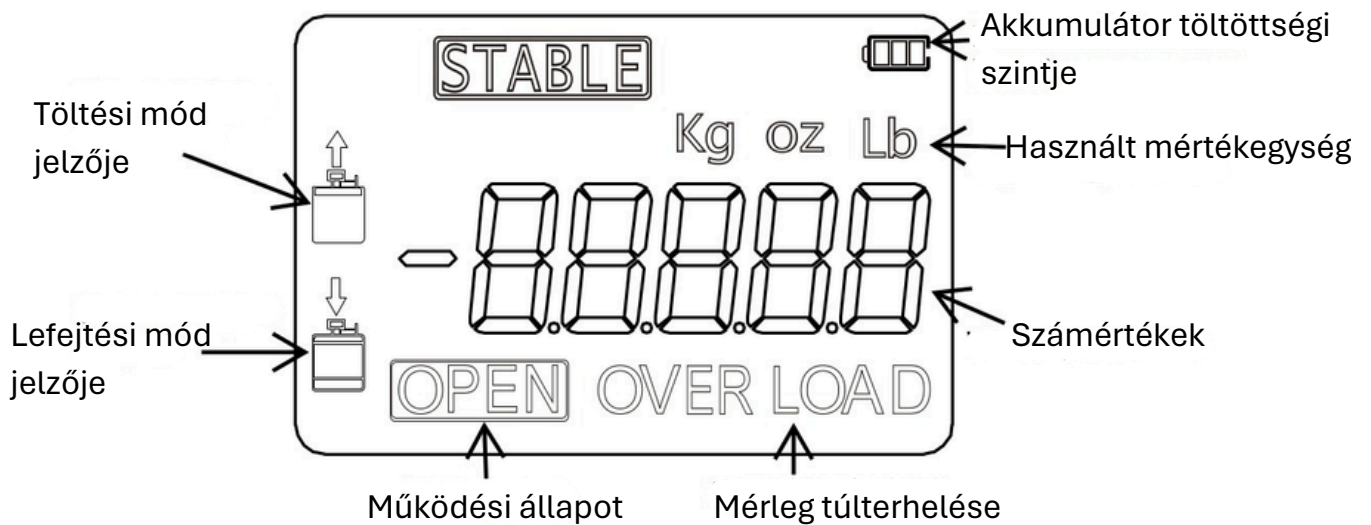
Műszaki adatok

Modell	MRS10
Maximális tömeg	10 kg
Felbontás	0,001 kg / 0,1 oz / 0,002 lb
Pontosság	0,05%
Megjelenített mértékegységek	kg / oz / lb
Üzemi hőmérséklet	-10°C – 45°C
Tárolási hőmérséklet	-15°C – 60°C
Páratartalom	85% RH 45°C-on, páralecsapódás nélkül
Tápellátás	3 × 3,7 V Li-ion akkumulátor
Üzemidő	akár 60 óra teljes feltöltés után
Minimális töltés/visszanyerés	50 g
Minimális mérhető tömeg	100 g

Készülék felépítése



LCD-KIJELZŐ

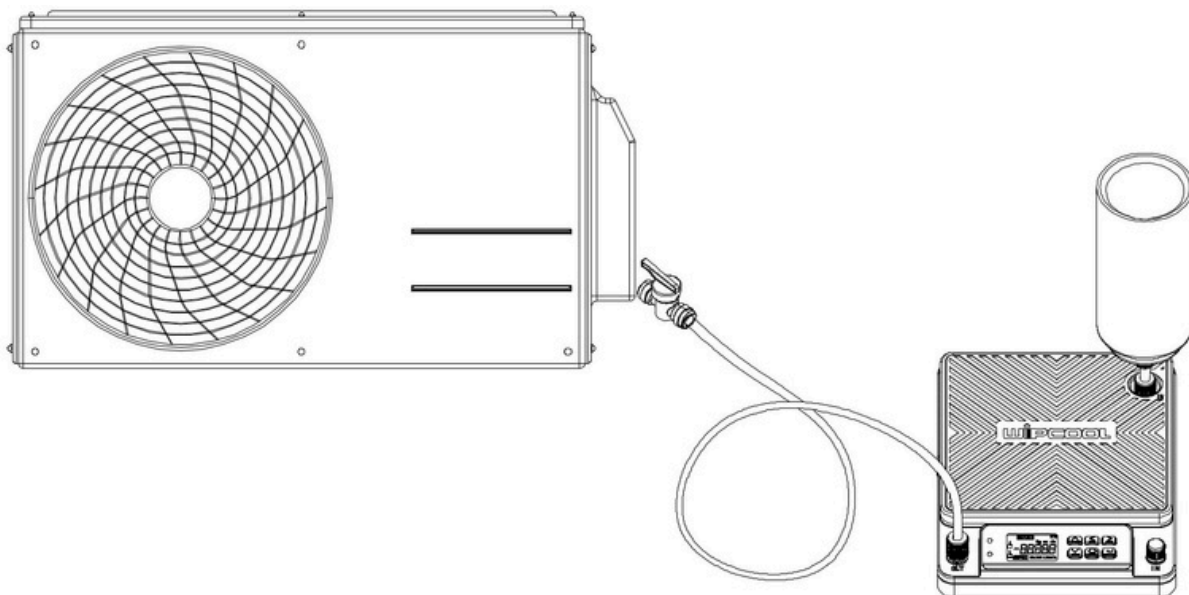


VEZÉRLÉS

Gomb	Funkció
	<ol style="list-style-type: none"> 1. Tartsa lenyomva 3 másodpercig: a készülék be- vagy kikapcsolása. 2. Rövid megnyomás: a háttérvilágítás be- vagy kikapcsolása.
	<ol style="list-style-type: none"> 1. Tartsa lenyomva 3 másodpercig: belépés a BEÁLLÍTÁS üzemmódba. 2. Váltás a „TÖLTÉS” és „VISSZANYERÉS” üzemmód között a BEÁLLÍTÁS üzemmódban.
	<ol style="list-style-type: none"> 1. Rövid megnyomás: a mérleg nullázása. 2. A számjegy pozíciójának módosítása BEÁLLÍTÁS üzemmódban.
	<ol style="list-style-type: none"> 1. Rövid megnyomás: a tömeg egység váltása — kg, oz, lb. 2. A számjegy pozíciójának módosítása BEÁLLÍTÁS üzemmódban.
	<ol style="list-style-type: none"> 1. Nyomja meg a „TÖLTÉS” vagy „VISSZANYERÉS” elindításához a hűtőközeg értékének beállítása után. 2. Nyomja meg ismét a „TÖLTÉS” vagy „VISSZANYERÉS” befejezéséhez.
	<p>A „Repeat” gomb az előzőleg beállított töltési/visszanyerési érték megismétlésére szolgál. Az első töltési/visszanyerési ciklus befejezése után a „Repeat” gomb megnyomásával a folyamat ugyanazzal a hűtőközeg-mennyiséggel indul el, mint korábban.</p>

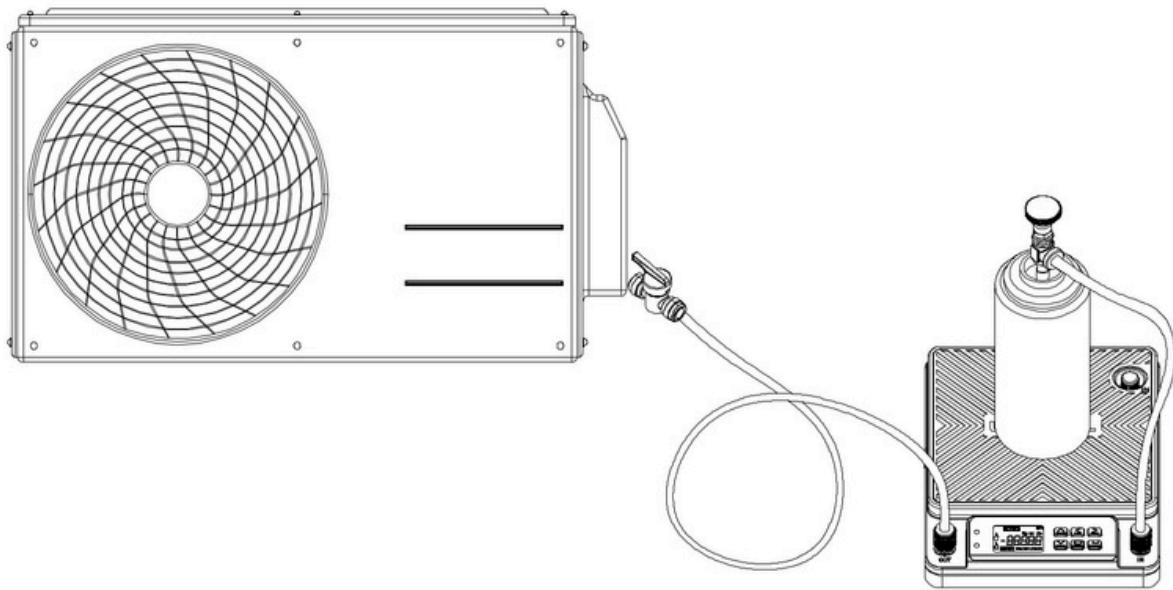
CSATLAKOZTATÁSI SÉMA

Fordított töltés



1. Csatlakoztassa a töltőtömlőt a mérleg kimeneti csatlakozójához.
2. Csatlakoztassa a töltőtömlő másik végét — zárt töltőszeleppel — a rendszerhez.
 1. Rögzítse a tömítéssel ellátott adaptert a hűtőközeg-tartályhoz.
 2. Fordítsa meg a tartályt, és csatlakoztassa a tömítéssel ellátott adaptert a mérleg platformján található csatlakozóhoz.
3. Kapcsolja be a mérleget — a kijelzőn megjelenik a palack és a hűtőközeg együttes tömege.
4. Röviden nyomja meg a „TARE” gombot a mérleg nullázásához.
5. Töltse fel a rendszert a töltőszelep szabályozásával, közben figyelje a mérleg kijelzését.
6. Miután a megfelelő mennyiségű hűtőközeg átkerült a palackból a rendszerbe, zárja el a töltőszelepet, és válassza le a tömlőt.

Standard töltés — palackcsatlakozó használatával



1. Csatlakoztassa a töltőtömlőt a mérleg kimeneti csatlakozójához.
2. Csatlakoztassa a töltőtömlő másik végét — zárt töltőszeleppel — a rendszerhez.
3. Szerelje fel a csatlakozót a hűtőközeg-palackra. A csatlakozónak ekkor még nem szabad kiengednie a hűtőközeget.
4. Csatlakoztassa a tömlő egyik végét a csatlakozóhoz.
5. Csatlakoztassa a tömlő másik végét a mérleg platformján található csomakhoz.
6. Szükség esetén használjon pántot a palack tömlőhöz rögzítéséhez és a mérlegen való stabilizálásához.
7. Nyissa ki a palackcsatlakozó szelepét a hűtőközeg kiengedéséhez.
8. Kapcsolja be a mérleget — a kijelzőn megjelenik a palack és a hűtőközeg együttes tömege.
9. Röviden nyomja meg a „TARE” gombot a mérleg nullázásához.
10. Töltse fel a rendszert a töltőszelep szabályozásával, közben figyelje a mérleg kijelzését.
11. Miután a megfelelő mennyiségű hűtőközeg átkerült a palackból a rendszerbe, zárja el a palackcsatlakozót és a töltőszelepet, majd válassza le a tömlőt.

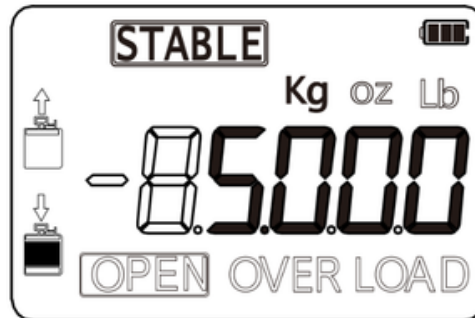
HASZNÁLAT

Töltési üzemmód

Ez a funkció lehetővé teszi, hogy a felhasználó gyorsan és kényelmesen, minimális idő alatt töltse fel a rendszert. Csak kapcsolja be a CHARGE MODE üzemmódot, és adja meg a betöltendő tömeget — minimum 50 g.

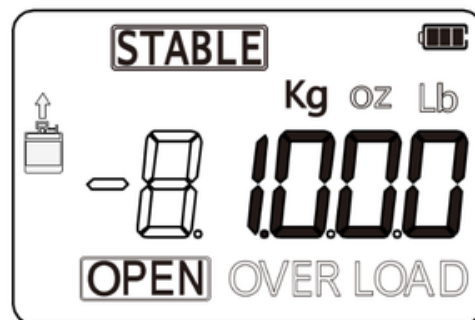
1. Győződjön meg arról, hogy minden csatlakozás megfelelő és tömített.
2. Kapcsolja be a mérleget.
3. Helyezze a hűtőközeg-tartályt a mérlegre. Várja meg, amíg a kijelzés stabilizálódik.

Példa: A hűtőközeg-tartály tömege 5 kg. A kijelzőn ez jelenik meg: 5.000 kg

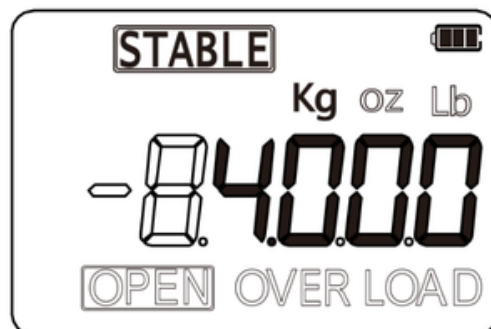


4. Nyomja meg a Charge gombot. Megjelenik a töltési jelző. Adja meg a betöltendő tömeget, majd nyomja meg az Enter gombot. Az elektromágneses szelep kinyílik, és a hűtőközeg áramlani kezd.

Példa: A betöltendő mennyiség 1 kg. Nyomja meg egymás után: Charge, „1”, Enter.



5. A beállított hűtőközeg-mennyiség átvitele után az elektromágneses szelep automatikusan kikapcsol, a mérleg pedig a hűtőközeg-tartály teljes tömegét mutatja.

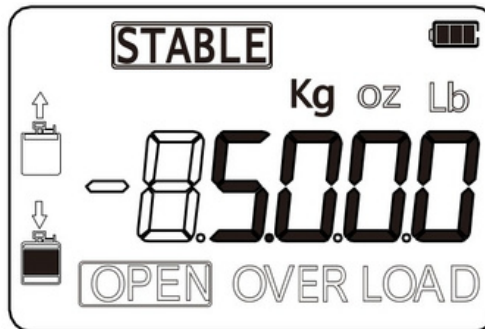


Lefejtési üzemmód

Ez a funkció lehetővé teszi, hogy a felhasználó gyorsan és kényelmesen, minimális idő alatt visszanyerje a hűtőközeget. Csak kapcsolja be a RECOVER MODE üzemmódot, és adja meg a visszanyerendő tömeget — minimum 50 g.

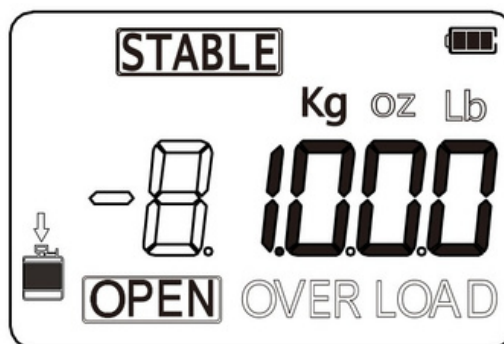
1. Győződjön meg arról, hogy minden csatlakozás megfelelő és tömített.
2. Kapcsolja be a mérleget.
3. Helyezze a hűtőközeg-tartályt a mérlegre. Várja meg, amíg a kijelzés stabilizálódik.

Példa: A hűtőközeg-tartály tömege 5 kg. A kijelzőn ez jelenik meg: 5.000 kg

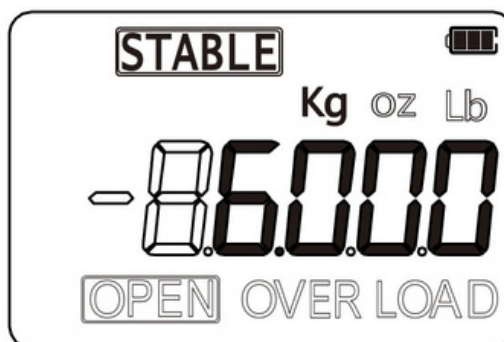


4. Nyomja meg a Recover gombot — megjelenik a visszanyerési jelző. Adja meg a visszanyerendő hűtőközeg mennyiségét, majd nyomja meg az Enter gombot. Az elektromágneses szelep kinyílik, és a hűtőközeg áramlani kezd.

Példa: 1 kg-ot szeretnénk visszanyerni — nyomja meg egymás után: Recover, „1”, Enter.



5. Amikor a beállított mennyiségű hűtőközeg visszanyerése megtörtént, az elektromágneses szelep automatikusan bezár, a kijelző pedig a tartály teljes tömegét mutatja.



Figyelem! A töltési vagy visszanyerési folyamat közben előforduló kisebb eltérések normálisak, és nem minősülnek minőségi hibának.

Tartalom

Nyissa ki a csomagolást, és ellenőrizze alaposan, hogy az alábbi elemek közül hiányzik-e valamelyik, illetve sérült-e valamelyik.

- Készülék: MRS10
- Tartozékok: palackszelep
- Használati útmutató

SZÁLLÍTÁS ÉS TÁROLÁS

- A készüléket az eredeti csomagolásában szállítsa a sérülések elkerülése érdekében.
- Száraz helyen, közvetlen napfénytől és hőforrásoktól távol tárolja.
- Kerülje a készülék tárolását olyan helyeken, ahol a hőmérséklet -15°C alá csökkenhet vagy 60°C fölé emelkedhet.
- Ne használja robbanásveszélyes, gyúlékony környezetben vagy erős mágneses térben.

KARBANTARTÁS

Akkumulátor töltése

Rendszeresen töltsse a mérleget, és minden használat után kapcsolja ki. Hosszabb tárolás esetén vegye ki az akkumulátort.

A készülék tisztítása

A mérleg felületét kizárólag nedves ruhával és kevés enyhe tisztítószerrel szabad tisztítani. Agresszív vegyszerek használata tilos.

HIBAELHÁRÍTÁS

Probléma	Okok	Teendő
A mérleg nem kapcsol be	Nincs tápellátás / lemerült akkumulátor.	Töltse fel a Li-ion akkumulátorokat; ellenőrizze, hogy megfelelően vannak-e behelyezve.
Az LCD-kijelző nem jelenít meg semmit vagy nehezen olvasható	Alacsony akkumulátorszint / kijelzőhiba	Töltse fel az akkumulátorokat; ha a probléma továbbra is fennáll, lépjen kapcsolatba a szervizzel.
Helytelen tömegkijelzés	A mérleg nincs lenullázva / instabil felület	Helyezze a mérleget sík felületre.
A mérleg nem kapcsol be	Nincs tápellátás / lemerült akkumulátor	Töltse fel a Li-ion akkumulátorokat; ellenőrizze azok megfelelő behelyezését.



A használt elektromos és elektronikus berendezésekre vonatkozó hatályos előírások szerint a szelektív gyűjtés jelölésével ellátott termékeket nem szabad más kommunális hulladékkal együtt elhelyezni.

A káros anyagok tartalma miatt a nem szelektíven gyűjtött elektronikai termékek veszélyesek lehetnek a természetes környezetre és az emberi egészségre. A használt elektromos és elektronikus berendezések megfelelő szelektív gyűjtése megelőzi a környezetre gyakorolt negatív hatásokat.

Újrahasznosítás: a környezetvédelem egyik módszere. Olyan folyamat, amelynek során a hulladékból olyan anyagokat nyernek vissza, amelyek ismét nyersanyagként használhatók fel.

Hasznosítás: az olyan hulladékok másodlagos nyersanyagként történő felhasználása – környezetben akár megsemmisítése is –, amelyek elvesztették használati értéküket, például műanyagok, papír és karton.

INFORMÁCIÓ A HASZNÁLT ELEKTROMOS ÉS ELEKTRONIKUS BERENDEZÉSEK GYŰJTÉSI RENDSZERÉRŐL

A háztartásokból származó használt elektromos és elektronikus berendezéseket díjmentesen átvesszük és elszállítjuk, amennyiben a berendezés ugyanolyan típusú és ugyanazt a funkciót látja el, mint a megvásárolt készülék.

A forgalmazó – ideértve a gyártót is, ha forgalmazói szerepet tölt be –, aki háztartási használatra szánt berendezést szállít a vevőnek, köteles díjmentesen átvenni a háztartásokból származó használt berendezést a szállítás helyén, amennyiben a használt berendezés ugyanolyan típusú és ugyanazt a funkciót látja el, mint a leszállított berendezés.

Tájékoztatjuk, hogy tilos a hiányos elektromos és elektronikus berendezések, valamint a használt berendezésekből származó alkatrészek gyűjtése.

Jogunkban áll megtagadni a használt berendezés átvételét, ha annak szennyezettsége veszélyt jelent az átvevő személyek egészségére vagy életére.

Tájékoztatjuk, hogy tilos a használt elektromos és elektronikus berendezéseket más hulladékokkal együtt elhelyezni.

A háztartási használatra szánt berendezés felhasználója a használt berendezést átadhatja:

- hulladékgyűjtő szervezetnek,
- feldolgozó üzemnek,
- a települési hulladékot begyűjtő szolgáltatónak az adott önkormányzat területén.

