

Magasnyomású mosó C10/C10B



HASZNÁLATI UTASÍTÁS

A termék használata előtt kérjük, figyelmesen olvassa el ezt a kézikönyvet, és őrizze meg későbbi felhasználás céljából.

HASZNÁLATI UTASÍTÁS

WIPCOOL C10/C10B



A C10/C10B magasnyomású mosót kifejezetten otthoni légkondicionálók és kisebb hűtőegységek tisztítására tervezték. Kompakt, könnyű, nagy nyomású, stabil teljesítményű és könnyen hordozható. A magasnyomású mosó önfelszívó funkcióval és automatikus kikapcsoló funkcióval, belső nyomásszabályozással rendelkezik.

ÁLTALÁNOS INFORMÁCIÓK

A Wipcool termékeket képzett légkondicionáló és hűtőberendezés-szerelők professzionális használatra tervezték. Gyártóként a Wipcool előírja, hogy készülékeinket csak megfelelően képzett és képzett személyzet üzemeltetheti. Az alábbi utasítások a C10/C10B magasnyomású mosó működésével kapcsolatos fontos információkat tartalmazzák. A készülék biztonságos és hatékony működésének biztosítása érdekében tartsa be az összes biztonsági szabályt, valamint a telepítési és üzemeltetési utasításokat:

- Minden helyi biztonsági előírást és általános szabványt be kell tartani. Biztonság a C10/C10B magasnyomású mosó szivattyú használatakor.
- A használati útmutató a termék szerves részét képezi, és a készülék közelében kell tartani, hogy a személyzet bármikor könnyen hozzáférhessen.
- A C10/C10B magasnyomású mosó használata előtt a szakképzett személyzet figyelmesen olvassa el a használati útmutatót, és értse meg a benne található összes utasítást.
- A gyártó nem vállal felelősséget a nem rendeltetésszerű használatból eredő károkért.
- Az értékesítési dokumentumokban foglalt általános értékesítési feltételek érvényesek.

JELÖLÉSEK ÉS JELÖLÉSI FORMÁK

	Mindig tartsa be a megfelelő biztonsági előírásokat, hogy elkerülje a lehetséges veszélyeket.		Ne dobja a mosót a háztartási hulladékba.
	Akkumulátoros áram okozta veszélyek. A munka megkezdése előtt figyelmesen olvassa el az összes biztonsági és szerelési utasítást.		Ez azt jelenti, hogy a termék megfelel az Európai Unióban érvényes egészségügyi, biztonsági és környezetvédelmi szabványoknak.
	A munka megkezdése előtt alaposan ismerje meg az összes biztonsági és telepítési útmutatót.		A termék megfelel a veszélyes anyagok használatának korlátozására vonatkozó követelményeknek.

BIZTONSÁGI INFORMÁCIÓK

A készülék használata előtt figyelmesen olvassa el az összes biztonsági és kezelési utasítást. A kockázatok minimalizálása érdekében a készülék használatát és karbantartását csak megfelelő műszaki ismeretekkel és eszközökkel rendelkező szakképzett személyzet végezheti. A megfelelő használat és az elektromos csatlakoztatás elengedhetetlen a C10/C10B magasnyomású mosó biztonságos és optimális működésének biztosításához.

Őrizze meg ezt a kézikönyvet későbbi felhasználás céljából, és a készülék használatakor olvassa el. A C10/C10B magasnyomású mosót a helyi munkavédelmi előírásoknak, valamint az elektromos berendezések üzemeltetési előírásainak megfelelően kell használni.



A készülék telepítése, karbantartása vagy szervizelése előtt mindig áramtalanítsa a készüléket.



Ne használja a mosót, ha bármilyen sérülést észlel.



A magasnyomású mosó biztonságának biztosítása érdekében használja a gyártó eredeti tartozékait és töltőjét.





Szigorúan tilos a Compact sorozatú magasnyomású mosókat robbanásveszélyes helyeken és gyúlékony anyagok jelenlétében használni, a robbanás vagy tűz elkerülése érdekében.

Javasoljuk, hogy ne használja a mosót 5°C alatti környezeti hőmérsékleten és 40°C feletti vízhőmérséklet esetén.

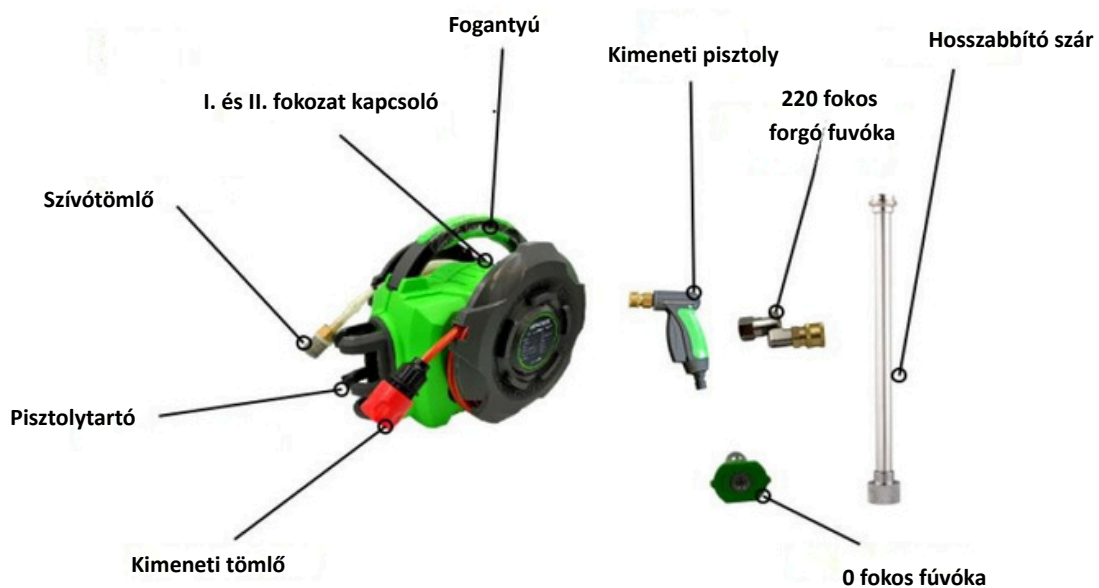
Megjegyzés: Szigorúan tilos a mosószert közvetlenül a vízhez adni, illetve a gépet tisztítópisztollyal tisztítani. Ez korróziót okozhat a gépfejen és a kapcsolódó rendszereken.

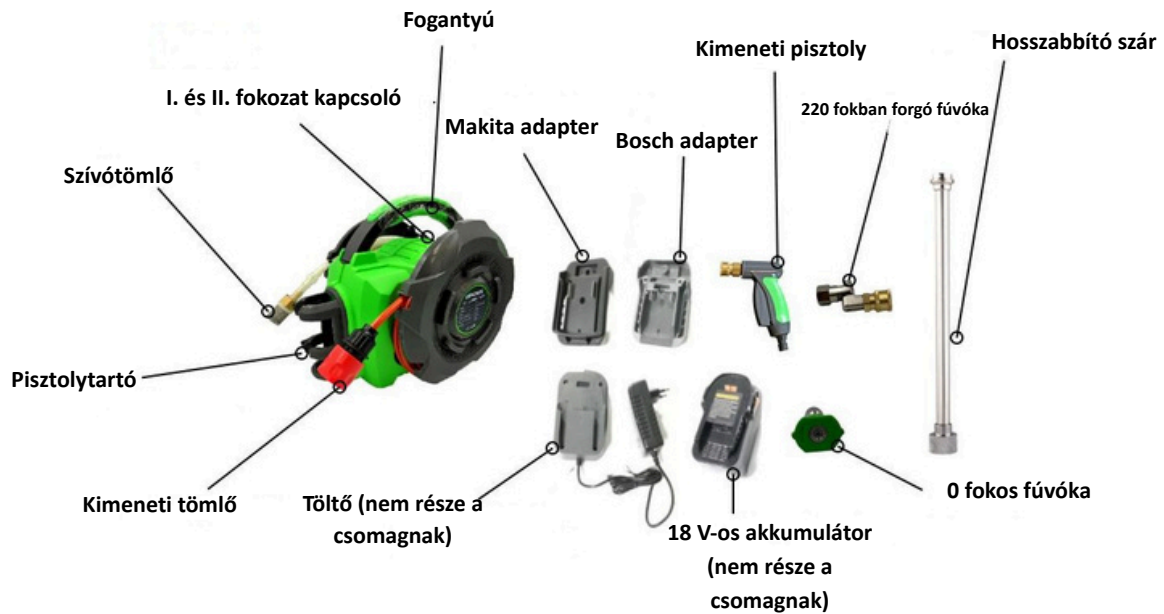
Megjegyzés: Ne távolítsa el a bemeneti szűrőt, mivel ez könnyen szennyeződések bejutását okozhatja a szivattyúba és eltömítheti azt, ami nyomáscsökkenést vagy akár teljes vízhiányt is eredményezhet. Gondoskodjon a szűrőegység rendszeres tisztításáról.

MŰSZAKI ADATOK

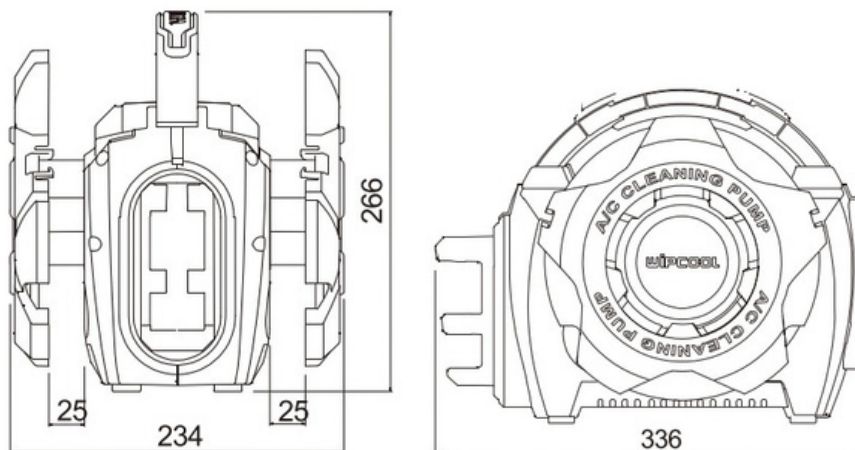
Modell	C10	C10B
Maximális átfolyás	4 L/h	4 L/h
Üzemi nyomás	3–5 / 7–10 bar (két üzemmód)	3–5 / 7–10 bar (két üzemmód)
Bemeneti tömlő	2,5 m	2,5 m
Kimeneti tömlő	5 m	5 m
Tápellátás	230V~/50Hz	18V (AEG/RIDGID interfész)
Teljesítmény	100 W	80 W
Védettségi osztály	IPX4	IPX4
Érintésvédelmi osztály	II	III
Súly	3,7 kg	3,7 kg (akkumulátor nélkül)
Mosó méretei (H×Sz×M)	336 × 234 × 266 mm	336 × 234 × 266 mm
Csomagolás méretei (H×Sz×M)	I. és II. fokozat kapcsoló 390 × 280 × 320 mm	390 × 280 × 320 mm
Üzemi hőmérséklet	0°C–50°C	0°C–50°C

ESZKÖZRAJZ





A készülék méretei



SZÁLLÍTÁS ÉS TÁROLÁS

Szállítás:

- A magasnyomású mosót eredeti csomagolásában kell szállítani a sérülések elkerülése érdekében.
- Szállítás közben kerülje a rázkódást, ütések és túlzott rezgéseket, amelyek károsíthatják a készüléket, a készülék kényes alkatrészei.
- A készüléket védeni kell a nedvességtől, portól és szélsőséges hőmérsékletektől, ami negatívan befolyásolhatja a működését.
- Gyűjtőcsomagos szállítás esetén győződjön meg arról, hogy minden csomagolóanyag megfelelően be van csomagolva, rögzítve és elrendezve, hogy a szállítás során az eszközök ne mozdulhassanak el.

Tárolás:

- A mosógépet száraz, jól szellőző helyen, közvetlen napfénytől védve kell tárolni.
- Ne tárolja a készüléket olyan helyeken, ahol a hőmérséklet 5°C alá süllyedhet, vagy emelkedjen 40°C fölé, hogy elkerülje a szélsőséges körülmények okozta károsodást.
- A készüléket vízszintes helyzetben tárolja, hogy elkerülje a deformációt vagy a mechanikai sérüléseket.

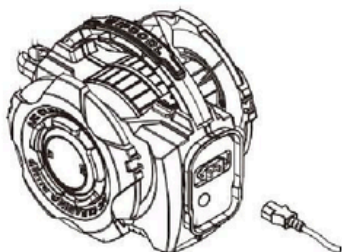
ZASTOSOWANIE

Myjka C10/C10B to kompaktowe urządzenie wysokociśnieniowe przeznaczone do skutecznego czyszczenia elementów klimatyzacji oraz innych powierzchni wymagających dokładnego mycia. Sprawdza się podczas serwisu klimatyzatorów przy płukaniu parowników i skraplaczy, usuwaniu kurzu, osadów i zabrudzeń z lameli, a także przy czyszczeniu tac ociekowych, obudów i osłon jednostek. Wysokie ciśnienie wody ułatwia dotarcie do trudno dostępnych miejsc i przyspiesza pracę, a możliwość regulacji strumienia pozwala dobrać siłę natrysku tak, aby skutecznie czyścić, jednocześnie minimalizując ryzyko uszkodzenia delikatnych elementów. Dzięki lekkiej i poręcznej konstrukcji myjka jest wygodna w użyciu podczas prac serwisowych w terenie, a jej uniwersalność pozwala wykorzystywać ją również do innych zadań czyszczących.

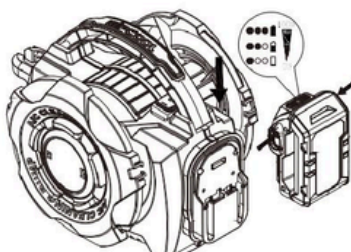
SPOSÓB UŻYCIA

W celu prawidłowego użytkowania myjki ciśnieniowej C10/C10B, należy postępować zgodnie z poniższymi krokami:

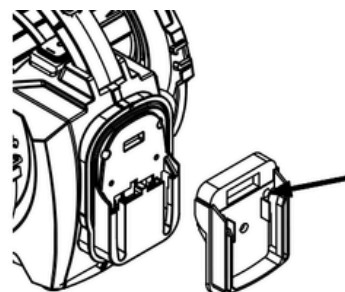
1. Sprawdź, czy produkt i akcesoria są nienaruszone, a przewód zasilający lub bateria litowa jest w nienaruszonym stanie. Należy sprawdzić również stan siatki filtra znajdującego się na końcu przewodu wlotowego oraz głowicę pistoletu. Urządzenie nie powinno posiadać żadnych nieprawidłowości w montażu i podłączeniu.
2. Podłącz zasilanie i włącz urządzenie.



C10: Czerwone światło zapala się po podłączeniu zasilania

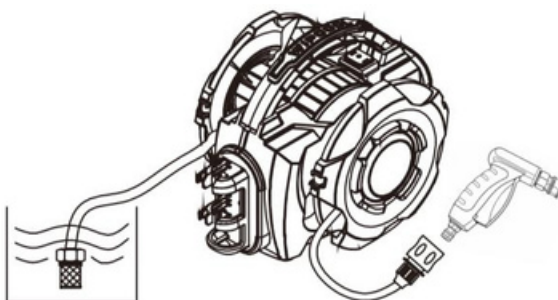


C10B: Podłączenie baterii 18V



W zestawie są adaptory do baterii, które montuje się za pomocą śrub.

3. Przed użyciem należy odpowietrzyć urządzenie wkładając wąż wejściowy do wody i włączyć I lub II bieg do momentu aż woda zacznie wypływać z węża. Następnie włóż pistolet do szybkozłącza, po usłyszeniu odgłosu "kliknięcia", pistolet jest prawidłowo zamontowany.



4. Zamontuj przedłużkę i dysze w zależności od potrzeb. Dysza rozpylająca może obracać się w lewo i w prawo, tworząc cylindryczny i wachlarzowy przepływ wody.
5. Podczas czyszczenia jednostki wewnętrznej naciśnij przełącznik na "-", użyj niskiego ciśnienia i dostosuj do trybu mgiełki wodnej. Podczas czyszczenia jednostki zewnętrznej należy nacisnąć przełącznik na "=", użyć wysokiego ciśnienia i ustawić na tryb prostego strumienia wody.

KONSERWACJA

Aby zapewnić niezawodne działanie myjki ciśnieniowej C10/C10B oraz wydłużyć jej żywotność, zaleca się regularne przeprowadzanie czynności konserwacyjnych, szczególnie przed rozpoczęciem każdego sezonu chłodniczego oraz po jego zakończeniu.

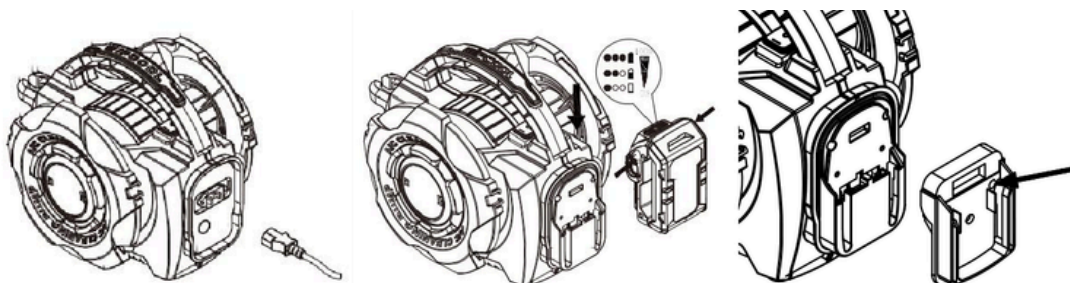
ALKALMAZÁS

A C10/C10B magasnyomású mosó egy kompakt eszköz, amelyet a légkondicionáló alkatrészek és egyéb alapos tisztítást igénylő felületek hatékony tisztítására terveztek. Hasznos a légkondicionáló szervizelése során az elpárologtatók és kondenzátorok öblítésére, a por, lerakódások és szennyeződések eltávolítására a lamellákról, valamint a lefolyóteknők, házak és egységburkolatok tisztítására. A magas víznyomás megkönnyíti a nehezen elérhető területek elérését és felgyorsítja a munkát, míg az állítható sugár lehetővé teszi a permetezési erő beállítását a hatékony tisztítás érdekében, miközben minimalizálja a kényes alkatrészek károsodásának kockázatát. Könnyű és praktikus kialakításának köszönhetően a mosó kényelmesen használható terepi szervizelés során, sokoldalúsága pedig lehetővé teszi, hogy más tisztítási feladatokhoz is használható legyen.

HASZNÁLAT

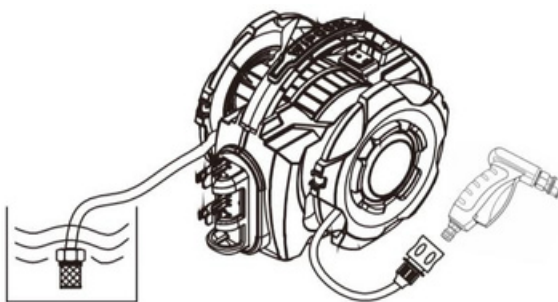
A C10/C10B magasnyomású mosó helyes használatához kérjük, kövesse az alábbi utasításokat: a következő lépések:

1. Ellenőrizze a termék és a tartozékok sértetlenségét, valamint a tápkábel vagy a lítium akkumulátor épségét. Ellenőrizze a szűrőháló állapotát is a bemeneti tömlő végén és a pisztolyfejen. A készülék összeszerelése vagy csatlakoztatása során semmilyen szabálytalanság nem lehet.
2. Csatlakoztassa a tápellátást, és kapcsolja be a készüléket.



3. Használat előtt légtelenítse a készüléket a bevezető tömlő vízbe helyezésével és az első vagy második sebességfokozat bekapcsolásával, amíg a víz el nem kezd folyni a tömlőből.

Ezután helyezze be a pisztolyt a gyorscsatlakozóba, amikor egy „kattanó” hangot hall, a pisztoly megfelelően van felszerelve.



4. Szükség szerint szerelje fel a hosszabbítót és a fúvókákat. A szórófej balra és jobbra is elforgatható, hengeres és legyező alakú vízszugarat hozva létre. A beltéri egység tisztításakor állítsa a kapcsolót "-" állásba, használjon alacsony nyomást, és állítsa vízpermet üzemmódra. A kültéri egység tisztításakor állítsa a kapcsolót "=" állásba, használjon magas nyomást, és állítsa egyenes sugár üzemmódra.

KARBANTARTÁS

A C10/C10B magasnyomású mosó megbízható működésének biztosítása és élettartamának meghosszabbítása érdekében rendszeres karbantartást javasolunk, különösen minden hűtési szezon előtt és után.

Általános ajánlások

A rendszeres karbantartás minimalizálja a meghibásodások kockázatát, és biztosítja a csendes, hatékony működést. A mosó tisztításakor kerülje a víz elektromos alkatrészekkel való érintkezését. A mosó tisztításához használjon enyhe tisztítószereket, például kis mennyiségű szappant. Ne használjon alkoholt, benzint, oldószereket, maró anyagokat vagy erős mosószereket. Ne engedje, hogy vegyszerek kerüljenek a mosógépbe, mert azok kárt okozhatnak benne.

Karbantartási eljárás

1. Kikapcsolás

A munka megkezdése előtt győződjön meg arról, hogy a mosó teljesen le van választva az áramforrásról.

2. Az alkatrészek szétszerelése

Vegye le a szűrőt a bevezetőtömlőről. Ellenőrizze a szűrőhálót és a pisztolyfejet sérülések szempontjából. Távolítsa el a törmeléket vagy az eltömődéseket.

3. Összeszerelés és működési teszt

Szerelje vissza a szűrőt.

Ellenőrizze, hogy a termékek és tartozékok sértetlenek-e, valamint hogy a tápkábel és a lítium akkumulátor ép-e. Csatlakoztassa a készüléket a tápegységhez.

Karbantartás után tesztelje a mosógépet.

További megjegyzések

- A vízbevezető szűrőt rendszeresen tisztítani kell, hogy elkerüljük a vízellátás elzáródását.

PROBLÉMAMEGOLDÁS

Probléma	Lehetséges okok	Megoldás
A mosó nem működik	Nincs tápellátás (C10)	Ellenőrizze, hogy a készülék csatlakoztatva van-e az áramforráshoz.
A mosó nem működik	Lemerült akkumulátor (C10B)	Töltse fel az akkumulátort.
A mosó nem működik	Nem megfelelő feszültség (C10)	Győződjön meg arról, hogy a bemeneti feszültség a névleges feszültségtartományon belül van.
A mosó nem működik	A környezeti hőmérséklet 0°C alatt van	Kapcsolja ki a készüléket. A mosót csak 0°C feletti hőmérsékleten szabad használni.
A mosó működik, de nem szivattyúz vizet	Eltömődött vízbemenet	Távolítsa el a szennyeződések a szűrőből.
Vízszivárgás	Sérült tömítés	Ellenőrizze a tömítést, és cserélje ki, ha sérült.
Vízszivárgás	A csatlakozás nem megfelelően illeszkedik	Ellenőrizze a csatlakozást, és húzza meg.
A mosó hangosan működik	Levegő kerül a készülék belsejébe	Ellenőrizze a vízszintet és a bemeneti csövet.
A mosó hangosan működik	Belső alkatrészek sérülése	Javítás céljából vegye fel a kapcsolatot a szervizzel.
Alacsony nyomás	Levegő van a vízcsőben	Csatlakoztassa le a szórópisztolyt a kimeneti csőről. Hagyja a készüléket néhány másodpercig bekapcsolva, hogy a rendszer légtelenedjen.
Alacsony nyomás	Eltömődött beszívás	Tisztítsa meg a vízbemeneti szűrőt.
Alacsony nyomás	Szennyeződés a csövekben	Távolítsa el a csövekben lévő szennyeződések.



Az elektromos és elektronikus berendezések hulladékaira vonatkozó előírásoknak megfelelően a szelektív gyűjtési szimbólummal jelölt termékeket nem szabad más kommunális hulladékkal együtt ártalmatlanítani. A szelektív gyűjtésnek alá nem vetett elektronikus termékek káros anyagok jelenléte miatt kockázatot jelenthetnek a környezetre és az emberi egészségre. Az elektromos és elektronikus berendezések hulladékainak megfelelő szelektív gyűjtése megakadályozza a negatív környezeti hatásokat.

Az újrahasznosítás a természeti környezet védelmének egyik módszere. Az a folyamat, amelynek során a hulladékból olyan anyagokat nyernek ki, amelyek nyersanyagként újrahasznosíthatók. Az ártalmatlanítás a hulladék másodlagos nyersanyagként való felhasználása (köznyelven megsemmisítése is), amelyek elvesztették hasznos értéküket, pl. műanyagok, papír és karton.

TÁJÉKOZTATÓ AZ ELEKTROMOS ÉS ELEKTRONIKUS BERENDEZÉSEK HULLADÉKÁNAK GYŰJTÉSI RENDSZERÉRŐL.

Ingyenesen átveszünk és fogadunk használt elektromos és elektronikus berendezéseket háztartásuktól, amennyiben a berendezés ugyanolyan típusú és ugyanazokat a funkciókat látja el, mint a vásárolt berendezés.

- ✓ forgalmazó (szintén a gyártó, ha forgalmazóként jár el), aki a vevőnek szállítja a szánt berendezést
- A háztartások kötelesek ingyenesen elszállítani a háztartásuktól származó hulladékberendezéseket a berendezés átvételi helyén, feltéve, hogy a hulladékberendezés ugyanolyan típusú és ugyanazt a funkciót látja el, mint a leszállított berendezés. Tájékoztatjuk, hogy tilos a hulladékberendezésekből hiányos elektromos és elektronikus berendezéseket és alkatrészeket begyűjteni.
- ✓ Jogunkban áll megtagadni a használt berendezések átvételét, ha azok szennyeződés miatt kockázatot jelentenek a berendezést átvevő személyek egészségére vagy életére nézve
- ✓ Tájékoztatjuk, hogy tilos a használt elektromos és elektronikus berendezéseket együtt elhelyezni egyéb hulladék
- ✓ a háztartási berendezések használója a használt berendezéseket átadhatja egy gyűjtőnek; hulladék,- a feldolgozóüzembe,- települési hulladék gyűjtése a településen belül.

Információk a Közönségtájékoztató Közlöny (BIP) weboldalain érhetők el a marsalli hivatalokban, valamint a városi és községi hivatalokban.