

C35S HASZNÁLATI ÚTMUTATÓ



HASZNÁLATI ÚTMUTATÓ

A termékhasználat előtt figyelmesen olvassa el ezt az útmutatót, és tartsa meg a jövőbeni felhasználás céljából.

KEZELÉSI ÚTMUTATÓ - WIPCOOL C35S

A Wipcool C35S professzionális berendezés légkondicionálók és hűtőgépek tisztítására. Az eszköz egyesíti a nagynyomású mosó és a gőzgép funkcióját, lehetővé téve a munkát hidegvíz, melegvíz, gőz és fertőtlenítési módban. A hatékony szivattyúnak, az LCD-kijelzőnek és az intelligens permetezőpisztolynak köszönhetően a C35S modell kényelmes kezelést és magas tisztítási hatékonyságot biztosít szervizalkalmazásokban.

ÁLTALÁNOS TUDNIVALÓK

A Wipcool termékek professzionális felhasználásra készültek a légkondicionálás és hűtéstechnika területén dolgozó szakképzett technikusok számára. Gyártóként a Wipcool fenntartja, hogy eszközeinket kizárólag megfelelő képesítéssel és képzéssel rendelkező személyek kezelhetik.

Az alábbi útmutató a C35S gőzmosó kezeléséhez szükséges legfontosabb információkat tartalmazza. A berendezés biztonságos és hatékony üzemeltetése érdekében be kell tartani az összes biztonsági előírást és az üzembe helyezésre, valamint az üzemeltetésre vonatkozó ajánlásokat:

- Be kell tartani az összes helyi biztonsági előírást és a C35S gőzmosó használatára vonatkozó általános biztonsági normákat.
- A kezelési útmutató a termék szerves részét képezi, és a berendezés közelében kell tárolni, hogy a személyzet bármikor könnyen hozzáférhessen.
- A C35S gőzmosó üzembe helyezése előtt a szakképzett személyzetnek alaposan meg kell ismernie a kezelési útmutatót és értenie kell az összes iránymutatást.
- A gyártó nem vállal felelősséget a nem rendeltetésszerű használatból, a kezelési útmutató be nem tartásából, a személyzet nem megfelelő képzettségéből vagy a berendezés bármilyen jogosulatlan módosításából eredő károkért.
- Az érvényes általános értékesítési feltételek az értékesítési dokumentumokban szerepelnek.

SZIMBÓLUMOK ÉS JELÖLÉSEK

	Mindig tartsa be a megfelelő biztonsági előírásokat a lehetséges veszélyek elkerülése érdekében.		Ne dobja a mosót a háztartási hulladékba.
	Nagyfeszültség veszélye.		Jelzi, hogy a termék megfelel az Európai Unióban érvényes egészségügyi, biztonsági és környezeti szabványoknak.
	A munka megkezdése előtt figyelmesen olvassa el az összes biztonsági és telepítési utasítást.		A termék megfelel a veszélyes anyagok használatának korlátozására vonatkozó követelményeknek.

BIZTONSÁGI TUDNIVALÓK

A berendezéssel végzett munka megkezdése előtt figyelmesen el kell olvasni az összes biztonsági és üzemeltetési információt. A kockázat minimalizálása érdekében a berendezés használatát és karbantartását kizárólag megfelelő műszaki ismeretekkel és szükséges eszközökkel rendelkező szakképzett személyzet végezheti. A C35S gőzmosó biztonságának és optimális működésének biztosításához elengedhetetlen a megfelelő használat és elektromos csatlakoztatás.

Őrizze meg ezt az útmutatót a jövőbeni felhasználás céljából, és hivatkozzon rá a berendezés üzemeltetése során. A C35S mosót a helyi elektromos előírásoknak megfelelően kell telepíteni.



Karbantartás vagy szervizelés előtt mindig kapcsolja le a tápellátást.



Ne használja a mosót, ha bármilyen sérülést észlel.



A gőzmosó biztonságának garantálása érdekében kizárólag a gyártó eredeti tartozékait és tápkábelét használja.



Szigorúan tilos a nagynyomású mosókat robbanásveszélyes és gyúlékony anyagok közelében használni, hogy elkerüljük a robbanást vagy tüzet.

Nem ajánlott a berendezést 5°C alatti hőmérsékleten, illetve 50°C feletti hőmérsékletű vízzel üzemeltetni.

BIZTONSÁGI FIGYELMEZTETÉSEK

Figyelem: Szigorúan tilos mosószert közvetlenül a vízbe adni, illetve a berendezést a tisztítópermetező pisztollyal mosni. Tilos az eszközt elárasztani – ázás esetén azonnal húzza ki az áramforrásból és szárítsa meg.

Figyelem: Tilos eltávolítani a bemeneti szűrőt, mivel ellenkező esetben könnyen előfordulhat, hogy a szivattyút elzáró szennyeződések jutnak be, ami nyomáscsökkenést, sőt teljes vízhiányt okoz. Gondoskodjon a szűrőberendezés rendszeres tisztításáról.

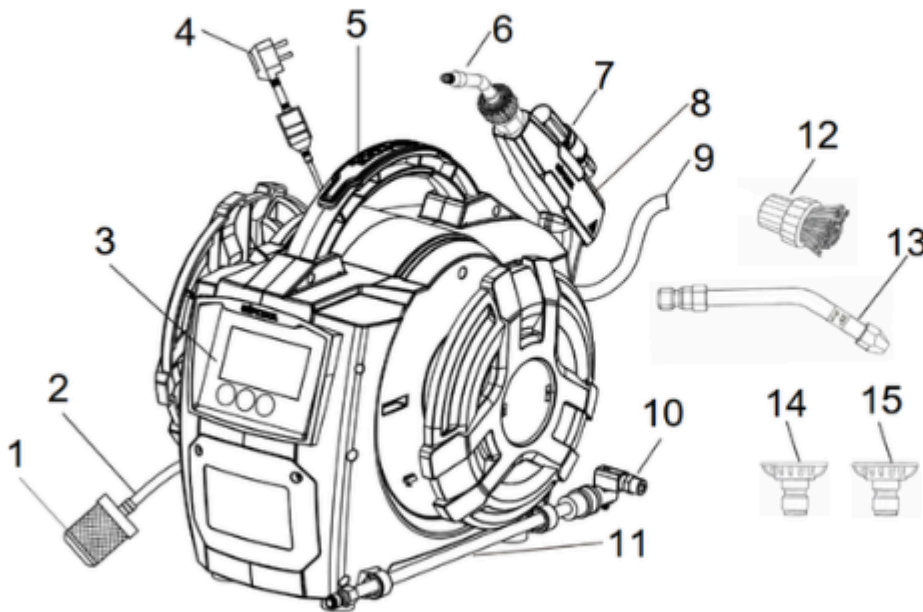
Figyelem: A berendezést megfelelően földelt áramforráshoz kell csatlakoztatni. Tilos adaptereket használni vagy módosítani a dugaszt – ez áramütéshez vezethet.

Figyelem: Munka végeztével mindig kapcsolja a berendezést COOL üzemmódba a rendszer víztelenítése és a fűtőelemek lehűtése céljából.

MŰSZAKI ADATOK

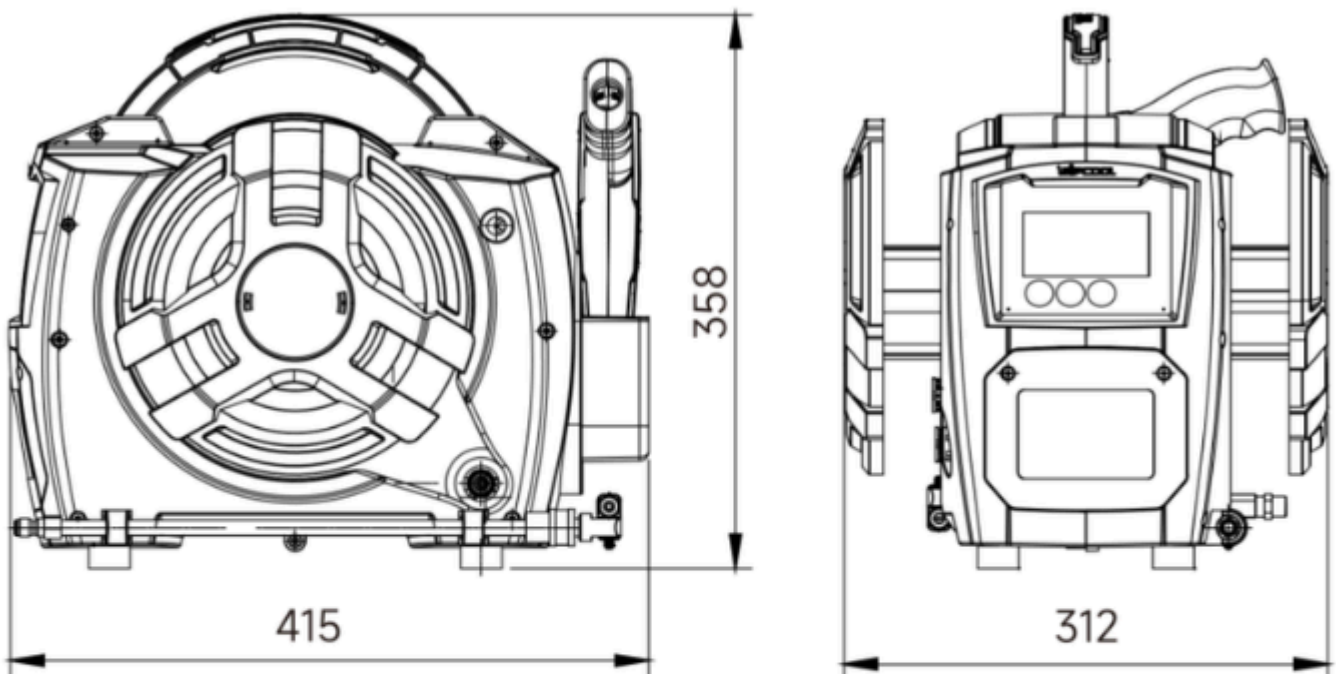
PARAMÉTER	ÉRTÉK	PARAMÉTER	ÉRTÉK
Modell:	C35S	COOL/hideg MÓD (VÍZ)	
Tápellátás:	230V~/50Hz	Teljesítmény:	420 W
Bemeneti tömlő:	1,5 m	Max. átfolyás:	3,6-5 L/perc
Szívómagasság:	1 m	Munkanyomás:	10/20/30 bar
Kimeneti tömlő:	4 m	Tömlő:	2,5 m
Tömítési osztály:	IPX5	HOT/forró MÓD (VÍZ)	
Védelmi osztály:	I	Teljesítmény:	2150 W
Mosó tömege:	9,5 kg	Max. átfolyás:	1,8 L/perc
Mosó mérete (HxSxM):	415x312x358 mm	Munkanyomás:	7,5 bar
Csomagolás mérete:	460x365x400 mm	Melegvíz hőmérséklet:	50-60°C
Csomagolásban:	1 db	Zárt rendszer hőmérséklet:	85-100°C
Munkahőmérséklet:	0°C - 40°C	STEAM MÓD (GŐZ)	
Bemeneti víz hőmérséklet:	max. 50°C	Teljesítmény:	2050 W
		Gőznyomás:	6 bar
		Gőzhőmérséklet:	130°C
		Folyamatos munkaidő:	Max. 3 óra
		FERTŐTLENÍTŐ MÓD (ÓZON)	
		Teljesítmény:	8 W
		Teljesítőképesség:	51-150 m ² /h
		Ózon:	300 mg/h
		Hatékonyág:	Baktériumok: 99,9% Algák: 99,9%
		Ózonátor hőmérséklete:	-10 - 60°C
		Tömlő:	2,5 m

A BERENDEZÉS VÁZLATA



Sz.	Leírás
1	Bemeneti szűrő
2	Szívótömlő
3	LCD kijelző
4	Tápkábel
5	Fogantyú
6	Gőzfúvóka
7	Lámpa
8	Permetezőpisztoly
9	Fertőtlenítő tömlő
10	270°-os forgófúvóka
11	36 cm-es hosszabbító
12	Nylon kefe
13	25°-os forgófúvóka (18 cm)
14	0°-os fúvóka
15	15°-os fúvóka

A MOSÓ MÉRETEI



SZÁLLÍTÁS ÉS TÁROLÁS

Szállítás:

- A gőzmosót az eredeti csomagolásában kell szállítani a mechanikai és külső sérülések elkerülése érdekében.
- Szállítás közben kerülje az esést, ütődést és a túlzott rezgéseket, amelyek a berendezés érzékeny alkatrészeit károsíthatják.
- A berendezést védeni kell a nedvességtől, portól és szélsőséges hőmérsékletektől, amelyek negatívan befolyásolhatják működését.
- Csoportos szállítás esetén győződjön meg arról, hogy az összes csomagolás megfelelően rögzített és elrendezett, hogy megakadályozza a berendezések elmozdulását szállítás közben.

Tárolás:

- A mosót száraz, jól szellőztetett helyen kell tárolni, közvetlen napfénytől és hőforrásoktól távol.
- Kerülje a berendezés tárolását olyan helyeken, ahol a hőmérséklet 5°C alá süllyedhet vagy 40°C fölé emelkedhet, hogy megakadályozza a szélsőséges körülményekből eredő sérüléseket.
- A berendezést vízszintes helyzetben tárolja a deformációk vagy mechanikai sérülések elkerülése érdekében.

ALKALMAZÁS

A C35S gőzmosó professzionális berendezés, amelyet HVAC rendszerek és háztartási készülékek tisztítására és fertőtlenítésére terveztek. Légtisztítók és hűtőrendszerek szervizelésekor hatékonyan eltávolítja a szennyeződések a párologtatókból, kondenzátorokból és más alkatrészekből anélkül, hogy szükség lenne szétszerelésre. A magas gőzhőmérsékletnek köszönhetően hatékonyan távolítja el a zsírt, port és lerakódásokat.

A berendezés szintén alkalmazható készülékek, például elszívók, hűtőszekrények vagy vízmelegítők tisztítására. A fertőtlenítési funkció lehetővé teszi a felületek ózonos fertőtlenítését és a baktériumok eliminálását. A rendszeres használat javítja a készülékek teljesítményét és meghosszabbítja élettartamukat.

GOMBOK ÉS VEZÉRLŐPANEL FUNKCIÓI



MEGJEGYZÉSEK A PANEL KEZELÉSÉHEZ

- A berendezés hangos értesítési funkcióval rendelkezik, amely SZÜNET (STOP) módban kapcsolható be vagy ki.

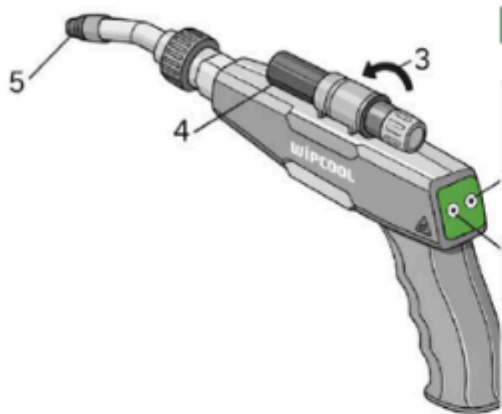
Hangos értesítések kikapcsolása:

Tartsa lenyomva a gombot 3 másodpercig, amíg a jelzőfény ki nem alszik.

Hangos értesítések bekapcsolása:

Tartsa lenyomva a gombot 3 másodpercig, amíg a jelzőfény fel nem gyullad.

Sz.	Funkció neve	Működés leírása
1	Szabályozógomb (FUNCTION)	Lehetővé teszi a nyomásszint megváltoztatását COOL módban (alacsony / közepes / magas).
2	START/STOP gomb	A berendezés indítására és leállítására szolgál.
3	Üzem mód-választó gomb	Lehetővé teszi az üzemmódok közötti váltást: COOL / HOT / STEAM / DISINFECT / PULSE.
4	Hőmérséklet-jelző	A berendezés kimenetén a víz vagy gőz aktuális hőmérsékletét jeleníti meg.
5	HIGH TEMP jelzőfény	A berendezés túlmelegedését és a hőbiztosíték aktiválódását jelzi.
6	Nyomásjelző	A nyomásszintet jelzi (H/M/L).
7	PULSE mód	Pulzáló üzemmód a tisztítási hatékonyság növelésére.
8	COOL mód	Hidegvizes üzemmód, nyomásszabályozási lehetőséggel (3 szint).
9	HOT mód	Melegvizes üzemmód.
10	STEAM mód	Gőztisztítási üzemmód.
11	DISINFECT mód	Ózonos fertőtlenítési üzemmód.



Sz.	Elem / Gomb	Funkció
1	START/STOP	Elindítja és leállítja a berendezés működését.
2	FUNCTION gomb	Az üzemmódtól függően lehetővé teszi az üzemmód megváltoztatását vagy a paraméterek szabályozását.
2a	FUNCTION (STOP mód)	Üzemmód kiválasztása: COOL, HOT, STEAM, DISINFECT, PULSE.
2b	FUNCTION (COOL)	Víznyomás szabályozása: alacsony / közepes / magas.
3	Tápellátás (akkumulátor)	5A akkumulátor a pisztoly vezeték nélküli működéséhez.
4	Megvilágítás	Beépített lámpa a sötét helyeken végzett munka megkönnyítésére.
5	Fúvóka	A sugár formázásáért felelős munkaelem (víz / gőz); a megfelelő fúvóka kiválasztása a tisztítás típusától függ.

HASZNÁLATI ÚTMUTATÓ

A C35S gőzmosó megfelelő használatához kövesse az alábbi lépéseket:

- A munka megkezdése előtt ellenőrizze, hogy a berendezés és az összes tartozék sértetlen-e, és a tápkábel jó állapotban van-e. Győződjön meg arról, hogy a bemeneti szűrő és a fúvókák nem szennyeződtek vagy tömődtek el.
- Csatlakoztassa a bemeneti tömlőt, és helyezze végét tiszta vizet tartalmazó tartályba. Győződjön meg arról, hogy a tömlő a vízszint alatt van a megfelelő szívás biztosításához.
- Csatlakoztassa a berendezést az áramforráshoz (230V / 16A), majd kapcsolja be. Az LCD kijelző és a hangos üzenet megjelenése után a berendezés készen áll a munkára.
- A tényleges munka megkezdése előtt indítsa el a COOL üzemmódot, hogy feltöltse a rendszert vízzel és megakadályozza a száraz üzemeltetést. Irányítsa a pisztolyt a tartályba, és várja meg, amíg a víz szabadon folyni kezd.
- Az üzemmód kiválasztása és beállítása:
 - Az üzemmód (COOL / HOT / STEAM / DISINFECT / PULSE) kiválasztható a berendezés vezérlőpaneljén lévő gombokkal és közvetlenül a permetezőpisztolyból is.
 - Leállási (STOP) állapotban a funkciógomb lehetővé teszi az üzemmódok közötti váltást.
 - COOL módban lehetséges a nyomásszabályozás (alacsony / közepes / magas).
 - A HOT és STEAM üzemmódok gyári beállításokkal működnek – a paraméterek nem szabályozhatók.
 - Az aktuális működési paraméterek megjelennek a berendezés képernyőjén.
- Szerelje fel a megfelelő fúvókát az alkalmazástól függően:
 - a gőzfúvókát kizárólag STEAM módban használja,
 - a 270°-os forgófúvókát COOL vagy HOT módban használja,
 - az ívelt fúvókákat és hosszabbítókat nehezen hozzáférhető helyeken végzett munkához használja.
- Munka közben tartson stabil pisztolyirányt, és ne irányítsa a sugarat emberekre, állatokra vagy elektromos alkatrészekre. Gőzmódban legyen különösen óvatos a magas hőmérséklet miatt.
- Gőzmódban végzett munka befejezése után kapcsolja a berendezést COOL módba kb. 10 másodpercre a rendszer lehűtése céljából.
- A tisztítás befejezése után végezze el a fertőtlenítési folyamatot (opcionálisan):
 - helyezze a fertőtlenítő tömlőt a tisztított egység belsejébe (pl. légkondicionáló),
 - rögzítse és zárja le az egységet, pl. légkondicionáló mosóburkolattal,
 - kapcsolja be a DISINFECT módot (ózon generátor),
 - hagyja a berendezést működni kb. 30 percig,
 - a fertőtlenítés befejezése után alaposan szellőztesse ki a helyiséget.
- Kapcsolja ki a berendezést, húzza ki a tápkábelt és a bemeneti tömlőt. Tisztítsa meg a tartozékokat, ellenőrizze a szűrőt, és hagyja a berendezést megszáradni tárolás előtt.

KARBANTARTÁS

A C355 gőzmosó megbízható működésének biztosítása és élettartamának meghosszabbítása érdekében ajánlott rendszeresen elvégezni a karbantartási feladatokat, különösen minden hűtési szezon megkezdése előtt és után.

Általános ajánlások

- A rendszeres karbantartás minimalizálja a meghibásodás kockázatát és biztosítja a berendezés csendes, hatékony működését.
- Használat után gondosan tisztítsa meg a berendezés külső részét puha kefével vagy kendővel, ne használjon vizet.
- Tilos alkoholt, benzint, oldószereket, maró anyagokat vagy erős detergenst használni.
- Semmilyen vegyszer nem kerülhet a mosó belsejébe, mivel ez károsíthatja azt.
- Minden használat után ürítse ki a berendezésből a vizet.

Karbantartási eljárás

1. Tápellátás leválasztása

A munkák megkezdése előtt győződjön meg arról, hogy a mosó teljesen le van választva az áramforrásról.

2. Alkatrészek szétszerelése

- Vegye le a szűrőt a bemeneti tömlőről. Ellenőrizze a szűrőhálózat állapotát és a pisztolyfejet. Távolítsa el az összes szennyeződést és elzáródást, különösen a szellőzőnyílásokból.
- Ellenőrizze a tömlők, csatlakozók és fúvókák állapotát – szükség esetén távolítsa el a szennyeződéseket vagy cserélje ki a kopott alkatrészeket.

3. Visszaszerelés és működési teszt

- Szerelje vissza a szűrőt és a többi alkatrészt.
- Ellenőrizze, hogy a termék és a tartozékok sértetlenek-e, és a tápkábel épségben van-e.
- Csatlakoztassa a berendezést az áramforráshoz.
- Karbantartás után tesztelje a mosót.

További megjegyzések

- A vízbemeneti szűrőt rendszeresen meg kell tisztítani, hogy megelőzzük a vízbeáramlás elzáródását.

A berendezés vízkötelenítése

Üzemeltetés közben, különösen kemény víz használatakor, a rendszerben vízkőlerakódások képződhetnek, amelyek csökkentik a berendezés hatékonyságát és károsodáshoz vezethetnek.

Megjegyzés: Ajánlott rendszeresen elvégezni a vízkötelenítési folyamatot.

1. Készítse el a vízkötelenítő oldatot az anyag gyártójának utasításai szerint.
2. Helyezze a szívótömlőt az elkészített oldatot tartalmazó tartályba.
3. Indítsa el a berendezést, és hagyja 15–25 percig keringési módban működni (a pisztolyból kifolyó víznek vissza kell jutnia a tartályba).
4. A folyamat befejezése után alaposan öblítse le a berendezést tiszta vízzel az anyag maradványainak eltávolításához.

Hibaelhárítás

Probléma	Lehetséges okok	Megoldás
A berendezés nem működik	Nincs tápellátás	Ellenőrizze, hogy a berendezés csatlakoztatva van-e az áramforráshoz.
	Helytelen feszültség	Győződjön meg arról, hogy a feszültség a névleges tartományon belül van ($\pm 5\%$).
	Sérült tápkábel	Ellenőrizze a kábel állapotát, szükség esetén cserélje ki.
	Túlhőmérséklet-védelem aktiválódott	Várjon néhány percet, majd indítsa újra a berendezést.
A mosó működik, de nem pumpál vizet	Eltömődött bemeneti szűrő	Tisztítsa meg a vízbemeneti szűrőt.
	Levegő a rendszerben	Szellőztesse a berendezést, néhány másodpercig működtetve.
	Nincs víz a tartályban	Töltse fel a vizet.
Alacsony nyomás	Szennyeződések a rendszerben	Távolítsa el a szennyeződések a tömlőkből és fűvókákból.
	Nem megfelelően kiválasztott fűvóka	Válassza ki a munkához megfelelő fűvókát.
	Túl alacsony nyomásbeállítás	Növelje a nyomást a vezérlőgombok segítségével.
Nincs gőz / gyenge gőz	Túl alacsony hőmérséklet	Ellenőrizze a hőmérsékletbeállításokat és az üzemmódot.
	Vízkölerakódás	Végezze el a berendezés vízkötelenítési folyamatát.
	Szennyezett fűvóka	Tisztítsa meg vagy cserélje ki a fűvókát.
A berendezés zajosan működik	Levegő a rendszerben	Ellenőrizze a rendszer tömítettségét és a vízszintet.
	Belső szennyeződések	Tisztítsa meg a berendezést és a tömlőket.
	Belső alkatrészek sérülése	Lépjen kapcsolatba a szervizzel a javítás érdekében.
Vízzivárgás	Tömítetlen csatlakozások	Ellenőrizze és húzza meg az összes csatlakozót.
	Sérült tömítés	Cserélje ki a tömítést (O-gyűrű).
Az ózonozás nem működik	A DISINFECT mód nincs aktiválva	Válassza ki a megfelelő üzemmódot.
	Az ózonmodul sérülése	Lépjen kapcsolatba a szervizzel a javítás érdekében.



Az érvényes elektromos és elektronikus hulladék kezelésére vonatkozó előírásoknak megfelelően a szelektív gyűjtés szimbólumával jelölt termékeket nem szabad az egyéb kommunális hulladékkal együtt elhelyezni. A káros anyagok tartalma miatt a szelektív válogatási folyamat nem átesett elektronikus termékek veszélyesek lehetnek a természetes környezetre és az emberek egészségére. Az elhasznált elektromos és elektronikai berendezések megfelelő szelektív gyűjtése megakadályozza a negatív hatásokat a környezetre.

Újrahasznosítás – a természetes környezet védelmének egyik módszere. A hulladékból olyan anyagok visszanyerésének folyamata, amelyek nyersanyagként újra felhasználhatók.

Ártalmatlanítás – a hulladék felhasználása (köznyelven megsemmisítése is) másodlagos nyersanyagként, amely elveszítette használati értékét, pl. műanyagok, papír és karton.

TÁJÉKOZTATÓ AZ ELHASZNÁLT ELEKTROMOS ÉS ELEKTRONIKAI BERENDEZÉSEK GYŰJTÉSI RENDSZERÉRŐL

- ✓ Ingyenesen fogadjuk és visszavesszük a háztartásokból származó elhasznált elektromos és elektronikai berendezéseket, feltéve, hogy a berendezés azonos típusú és ugyanolyan funkciókat tölt be, mint a megvásárolt.
- ✓ A háztartások számára szánt berendezést a vevőnek szállító forgalmazó (a gyártó is, ha forgalmazóként jár el) köteles ingyenesen visszavenni az elhasznált háztartási berendezést a szállítás helyén, feltéve, hogy az elhasznált berendezés azonos típusú és ugyanolyan funkciókat tölt be, mint a szállított.
- ✓ Tájékoztatjuk, hogy tilos hiányos elektromos és elektronikai berendezéseket, illetve elhasznált berendezésekből származó alkatrészeket gyűjteni.
- ✓ Jogunkban áll megtagadni az elhasznált berendezés átvételét, ha az szennyezettsége miatt egészségi vagy életveszélyt jelent az átvevő személyzet számára.
- ✓ Tájékoztatjuk, hogy tilos az elhasznált elektromos és elektronikai berendezéseket más hulladékkal együtt elhelyezni.
- ✓ A háztartások számára szánt berendezés felhasználója átadhatja az elhasznált berendezést: hulladékgyűjtőnek, feldolgozó üzemnek, a település területén kommunális hulladékot átvevő szervnek.