

P16/32 HASZNÁLATI ÚTMUTATÓ

HASZNÁLATI ÚTMUTATÓ

A termék használata előtt figyelmesen olvassa el ezt az útmutatót,
és tartsa meg a jövőbeni felhasználás céljából.

WIPCOOL P16/32

KEZELÉSI ÚTMUTATÓ

Készülékünket a HVAC-ipar legmagasabb szabványainak szem előtt tartásával tervezték, ötvözve az előző modellek bevált tulajdonságait új, fejlett funkciókkal. A modern elektronikus kondenzátum-érzékelőnek, speciális motornak és fejlett vezérléstechnológiának köszönhetően a P16/32 az egyik legsokoldalúbb, legcsendesebb és leghatékonyabb kondenzátum-szivattyú a piacon.

ÁLTALÁNOS INFORMÁCIÓK

A Wipcool termékeket klíma- és hűtéstechnikai szakemberek professzionális használatára tervezték. Gyártóként a Wipcool fenntartja, hogy készülékeit kizárólag megfelelő képesítéssel és képzéssel rendelkező személyek kezeljék.

Az alábbi útmutató a P16/32 kondenzátum-szivattyú üzemeltetésének legfontosabb tudnivalóit tartalmazza. A készülék biztonságos és hatékony működéséhez tartsa be az összes biztonsági előírást és a telepítési, üzemeltetési utasításokat:

- Tartsa be a P16/32 szivattyú telepítése és használata során érvényes összes helyi biztonsági előírást és általános biztonsági normát.
- A kezelési útmutató a termék szerves részét képezi, és a készülék közelében kell tárolni, hogy a személyzet bármikor könnyen hozzáférhessen.
- A P16/32 szivattyú használatba vétele előtt a képzett személyzetnek alaposan meg kell ismerkednie a kezelési útmutatóval, és meg kell értenie az abban foglalt összes irányelvet.
- A gyártó nem vállal felelősséget a nem rendeltetésszerű használatból, a kezelési útmutató be nem tartásából, a személyzet képzetlenségéből vagy a készülék bármilyen jogosulatlan módosításából eredő károkért.
- Az értékesítési dokumentumokban foglalt általános értékesítési feltételek érvényesek.

SZIMBÓLUMOK ÉS JELÖLÉSEK



Mindig tartsa be a megfelelő biztonsági előírásokat a lehetséges veszélyek elkerülése érdekében.



Nagyfeszültség veszélye.



A munka megkezdése előtt ismerkedjen meg alaposan az összes biztonsági és telepítési irányelvvel.



Beltéri használatra szánt elektromos készülék.



Ne dobja a szivattyút háztartási hulladékba.



Azt jelzi, hogy a termék megfelel az Európai Unióban érvényes egészségügyi, biztonsági és környezetvédelmi szabványoknak.



A termék megfelel a veszélyes anyagok használatának korlátozására vonatkozó követelményeknek.

BIZTONSÁGI INFORMÁCIÓK

A készülékkel való munkakezdés előtt olvassa el figyelmesen az összes biztonsági és telepítési tudnivalót. A kockázat minimalizálása érdekében a készülék telepítését és karbantartását kizárólag megfelelő műszaki készségekkel és szükséges eszközökkel rendelkező képzett személyzet végezheti. A megfelelő telepítés és elektromos csatlakoztatás elengedhetetlen a szivattyú biztonságos és optimális működéséhez.

Őrizze meg ezt az útmutatót a jövőre nézve, és a készülék üzemeltetése során hivatkozzon rá. A Wipcool P16/32 kondenzátum-szivattyút a helyi villamossági előírásoknak megfelelően kell telepíteni.



Telepítés, karbantartás vagy szervizüzem előtt mindig kapcsolja le az áramot.



Ne telepítse a szivattyút, ha bármilyen sérülést észlel.



Ne vágja el a tápkábeleket, és tekerje fel őket úgy, hogy elkerülje a sérülést telepítés közben.



Az összes csőcsatlakozást önzáró kábelkötegelőkkel kell rögzíteni. Kerülje toldók használatát csövek összekapcsolásához.

Javasoljuk, hogy kerülje a szivattyú használatát 5°C alatti környezeti hőmérsékleten, illetve 40°C-nál melegebb víz esetén.

Figyelmeztetés:

Ne helyezzen elektromos készülékeket vagy értékes tárgyakat a kondenzátum-szivattyú alá, hogy elkerülje az áramszünet vagy vízcsorgás okozta károkat.

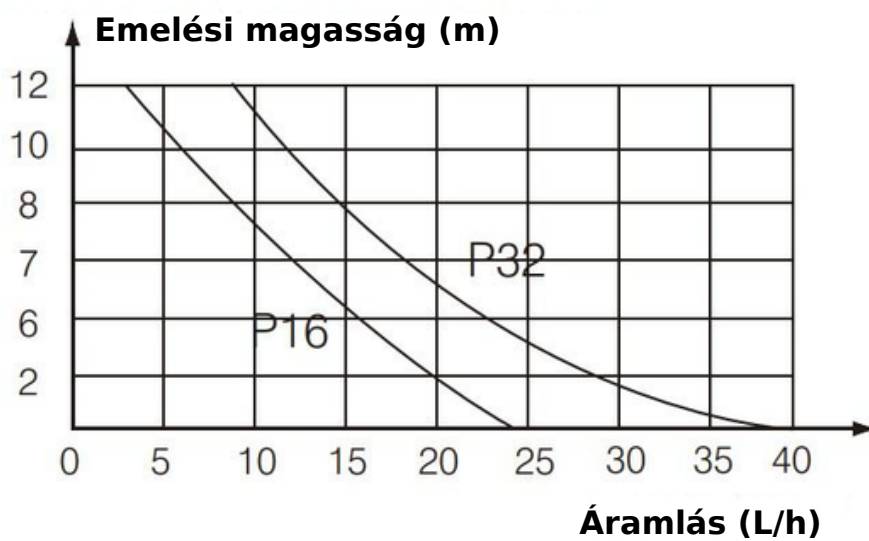
Figyelmeztetés:

Javasoljuk a riasztóvonal csatlakoztatását, hogy szivattyúhiba esetén automatikusan lekapcsolódjon a légkondicionáló tápellátása. Ez a riasztó további védelmet nyújt az esetleges anyagi károk ellen, és megelőzheti a rendszer súlyosabb meghibásodásait.

MŰSZAKI ADATOK

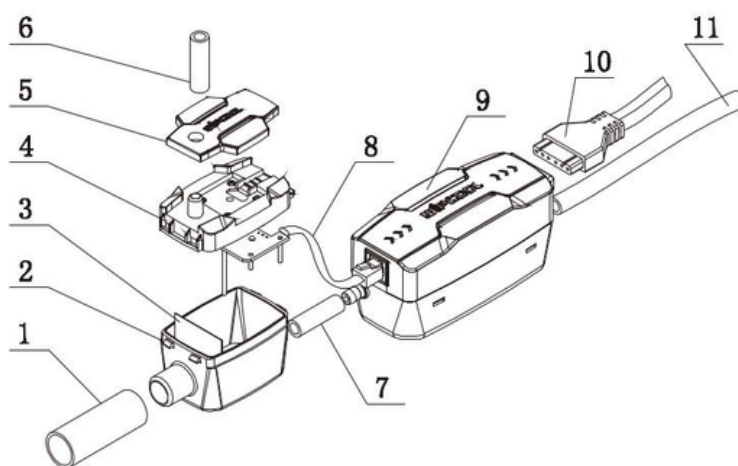
Paraméter	P16	P32
Maximális áramlás	16 L/h	32 L/h
Maximális emelési magasság	10 m	10 m
Maximális szívás	2 m	2 m
Zajszint 1m-ről	19 dB(A)	21 dB(A)
Tápellátás	230V~/50Hz	230V~/50Hz
Teljesítmény	3 W	3 W
Tömítési osztály	IPX4	IPX4
Riasztóvonal	Igen	Igen
Tömeg	0,6 kg	0,6 kg
Elvezető cső	Ø6mm × Ø9mm	Ø6mm × Ø9mm
Csomagolás mérete (H×Sz×M)	163×100×110 mm	163×100×110 mm
Gyűjtőcsomagolás mérete	520×340×240 mm	520×340×240 mm
Mennyiség gyűjtőcsomagban	20 db	20 db
Működési hőmérséklet	0°C - 50°C	0°C - 50°C

TELJESÍTMÉNYGÖRBE

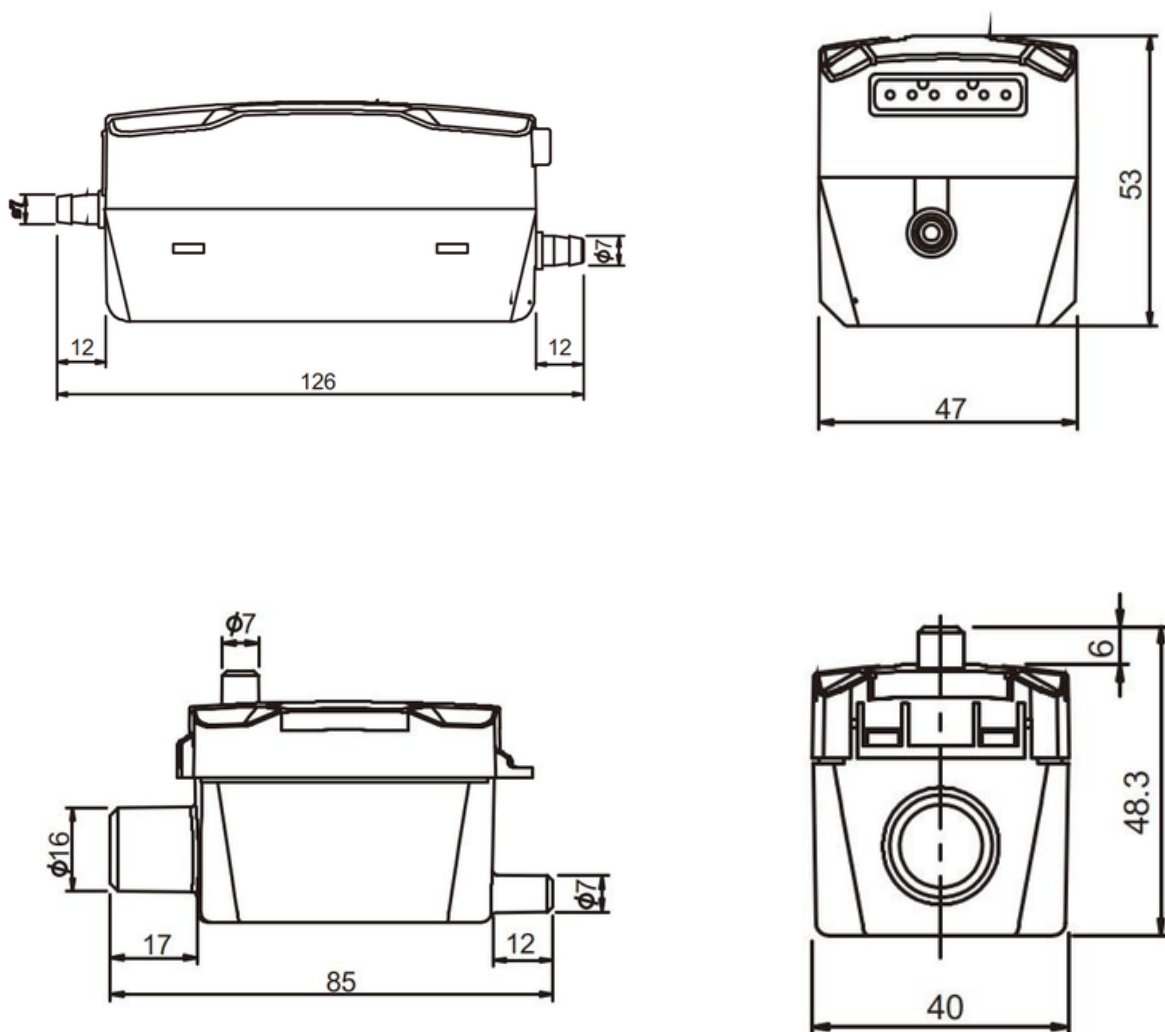


AZ ESZKÖZ VÁZLATA

1. 9 cm-es bevezető cső
2. Úszótest
3. Szűrőháló
4. Úszófedél
5. Fedélvédő
6. Szellőzőcső (Ø6×20) 3,5 cm
7. Összekötő cső Ø6×1500 mm
8. Jelzővonal
9. Kondenzátum-szivattyú
10. Tápkábel
11. Kimeneti cső



A SZIVATTYÚ MÉRETEI



MELLÉKELT TARTOZÉKOK

1. Bilincs (4 db 30 cm; 2 db 10 cm)
2. Összekötő csatlakozó (2 db, 6 mm)
3. Tépőzáras matrica a szivattyú és az úszó rögzítéséhez (2 db)
4. Gumi szűkítő 25×16 mm
5. Gumi sarokcsatlakozó 16 mm
6. Szellőzőcső
7. Gumi párasodásgátló burkolat
8. Tápellátás és riasztó kábel
9. Kezelési útmutató

SZÁLLÍTÁS ÉS TÁROLÁS

Szállítás:

- A kondenzátum-szivattyút az eredeti csomagolásában kell szállítani a mechanikai sérülések elkerülése érdekében.
- Szállítás közben kerülje a dobálást, rázkódást és a túlzott rezgést, amelyek károsíthatják a készülék érzékeny alkatrészeit.
- A készüléket védeni kell a nedvességtől, portól és szélsőséges hőmérsékletektől, amelyek negatívan befolyásolhatják a működését.
- Tömeges szállítás esetén győződjön meg arról, hogy az összes csomagolás megfelelően rögzített és elrendezett, hogy megakadályozza a készülékek elcsúszását szállítás közben.

Tárolás:

- A szivattyút száraz, jól szellőztetett helyen kell tárolni, közvetlen napfénytől és hőforrásoktól távol.
- Kerülje a készülék olyan helyen való tárolását, ahol a hőmérséklet 5°C alá csökkenthet vagy 50°C fölé emelkedhet, hogy megelőzze a szélsőséges körülményekből eredő sérüléseket.
- A készüléket vízszintes helyzetben tárolja, hogy elkerülje az alakváltozást vagy a mechanikai sérüléseket.

Megjegyzés:

Ha a szivattyút hosszabb ideig tárolják, fennáll a veszélye, hogy a készüléken belüli víz elpárolog, ami a membrán összeragadásához vezethet. Ilyen esetben az első indítás előtt fecskendővel kell vizet szívni a megfelelő működés lehetővé tételéhez.

ALKALMAZÁS

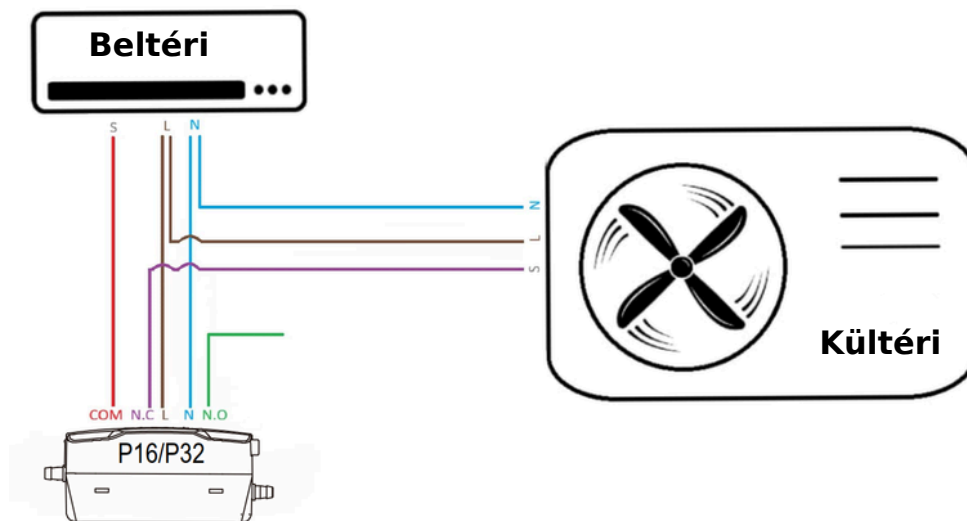
A P16/P32 kondenzátum-szivattyút különböző típusú légkondicionáló rendszerekből származó páralecsapódás elvezetésére tervezték. Különböző konfigurációkban szerelhető fel, rugalmas telepítést biztosítva mind vízszintes, mind függőleges helyzetben.

- Vízszintes szerelés: A szivattyú vízszintesen is felszerelhető, ami a leggyakrabban alkalmazott megoldás falra szerelt légkondicionálókon belüli telepítésnél.
- Függőleges szerelés: A szivattyú függőleges helyzetben is felszerelhető, ami korlátozott helyű telepítéseknél előnyös.
- Az úszó helyzete: A szerelési iránytól függetlenül az úszónak mindig vízszintesen kell állnia a szivattyú megfelelő működéséhez és a páralecsapódás pontos elvezetéséhez.

CSATLAKOZÁSI SÉMA

A Wipcool P16/P32 szivattyú megfelelő csatlakoztatásához kövesse az alábbi lépéseket:

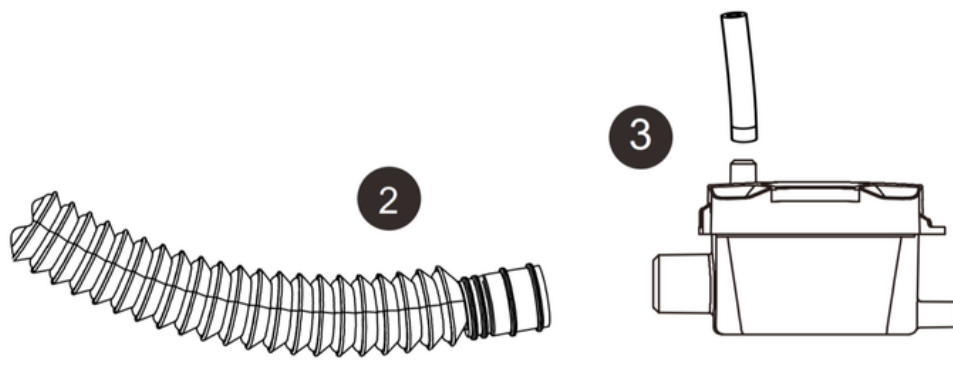
1. Elektromos csatlakoztatás:



Tápellátási séma - a kondenzátum-szivattyú meghibásodása esetén bekövetkező szivárgás elkerülése érdekében csatlakoztassa a riasztóvonalat (COM) és a "Normálisan Zárt" (N.C.) vagy a "Normálisan Nyitott" (N.O.) közös vonalat az igényeknek és körülményeknek megfelelően.

Különösen ügyeljen a tápkábel és a jelzővonal megkülönböztetésére. A helytelen csatlakoztatás a kondenzátum-szivattyú meghibásodásához vezethet. Győződjön meg arról, hogy a feszültség megfelel a készülék követelményeinek.

2. Csatlakoztassa a bevezető tömlőt az úszó bevezetőjéhez, és rögzítse bilinccsel.

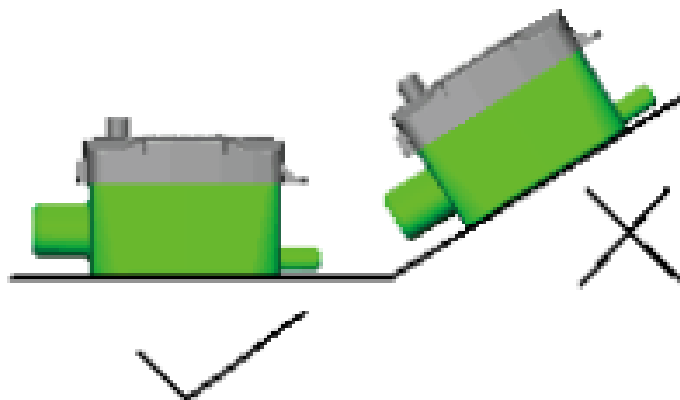


Megjegyzés: A kondenzátumelvezető csövet hajlatok, törések és túlzott összeszorítás nélkül kell fektetni, hogy ne korlátozza a folyadék áramlását.

3. Győződjön meg arról, hogy a tartályban lévő érzékelők a szűrőháló jobb oldalán helyezkedjenek el, és a szűrőháló és a felső fedél megfelelően fel van szerelve a tartályra.



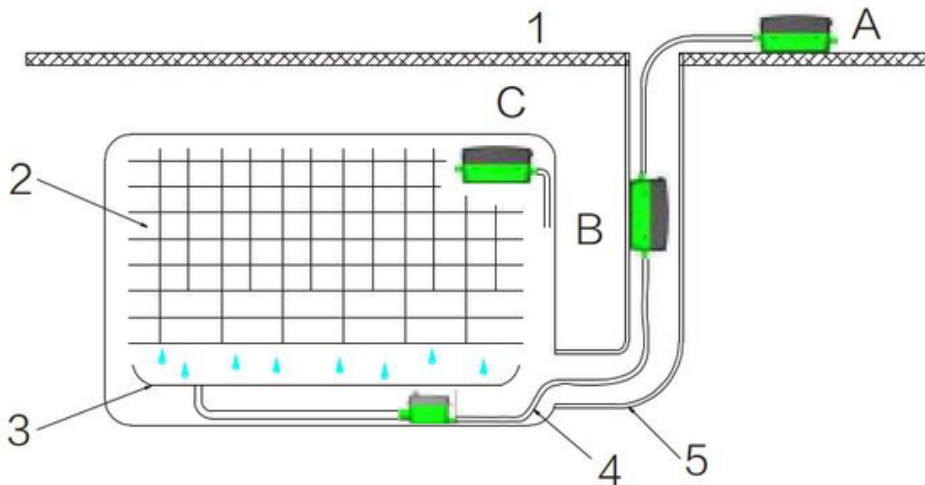
4. Győződjön meg arról, hogy a tartály (úszó) vízszintesen van elhelyezve, és a légkondicionáló kimeneti csöve szorosan csatlakozik az úszó vízcsövéhez.



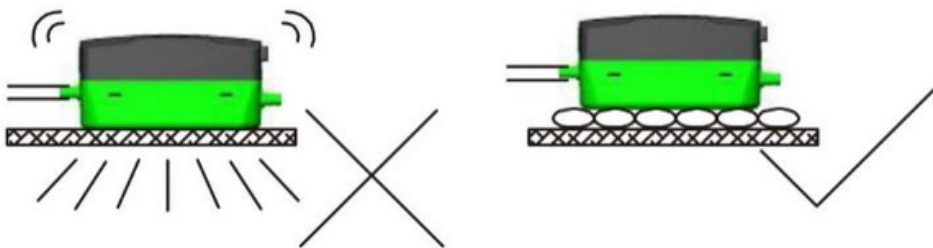
5. Csatlakoztassa a szellőzőcsövet.



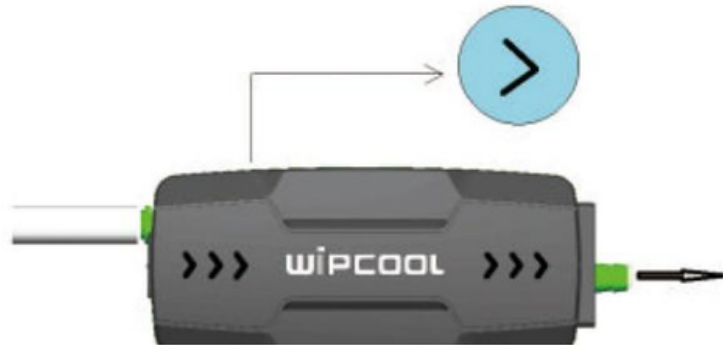
6. Szerelje fel a szivattyút vízszintes (A, C) vagy függőleges (B) helyzetben. Figyelmeztetés! Az úszónak mindig vízszintes helyzetben kell lennie.



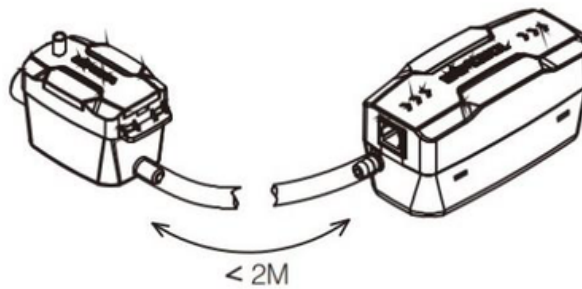
7. A rezgéscsillapító anyagok használata stabil rögzítést biztosít a víztartály és a kondenzátum-szivattyú számára, és alacsony rezgésszintet tart fenn a zajmentes működés érdekében.



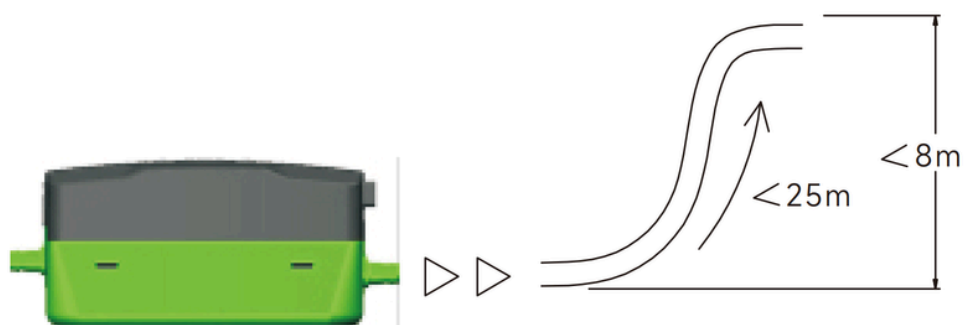
8. Ügyeljen a vízáramlás irányára.



9. Csatlakoztassa a víztartályt és a szivattyút szilikon csővel, és rögzítse bilincssel. Győződjön meg arról, hogy az úszó és a szivattyú közötti vízvezeték hossza nem haladja meg az 1,5 m-t.



10. Csatlakoztassa a 6×9-es vízcsövet a vízkimenethez, rögzítse a vízcsövet, győződjön meg arról, hogy a vízemelési magasság kisebb mint 8 m, és a vízcső hossza rövidebb mint 25 m.



KARBANTARTÁS

A Wipcool P16/P32 kondenzátum-szivattyú megbízható működésének biztosítása és élettartamának meghosszabbítása érdekében javasoljuk a rendszeres karbantartási munkálatok elvégzését, különösen minden hűtési szezon kezdete előtt és után.

Általános ajánlások

- A rendszeres karbantartás minimalizálja a meghibásodás kockázatát és biztosítja a készülék csendes, hatékony működését.
- Tisztítás közben kerülje a víz érintkezését az elektromos alkatrészekkel.
- Az úszó tisztításához enyhe tisztítószeret használjon, pl. kis mennyiségű szappant.
- Tilos alkoholt, benzint, oldószereket, maró anyagokat vagy erős tisztítószereket használni.
- Semmilyen vegyszert nem szabad a szivattyú belsejébe juttatni, mivel azok károsíthatják azt.

Karbantartási eljárás

1. Áramtalanítás

A munkálatok megkezdése előtt győződjön meg arról, hogy a szivattyú teljesen le van választva az áramforrásról.

2. Alkatrészek szétszerelése

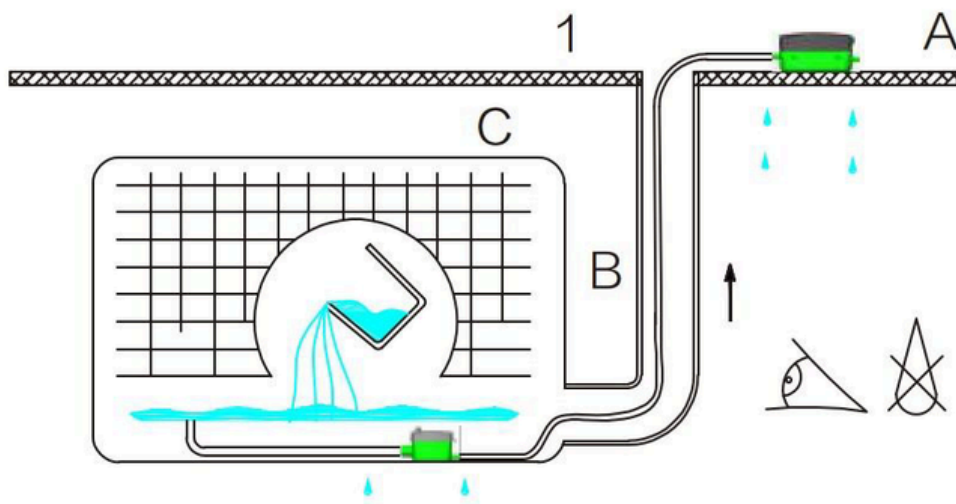
- Válassza le a bevezető és kivezető csöveket.
- Az úszó kinyitásához nyomja meg a rögzítőmechanizmust, majd csúsztassa le a tartályt.

3. A tartály tisztítása

- Távolítsa el minden szennyeződést és elzáródást.
- Tisztítsa meg a szűrőt.
- Öblítse ki a tartályt tiszta vízzel.

4. Visszaszerelés és működési teszt

- Szerelje vissza az összes alkatrészt.
- Csatlakoztassa a készüléket az áramforráshoz.
- A telepítés után tesztelje a szivattyút: Öntsön egy kis vizet a légkondicionáló belső egységének csepegtetőtálcajába. Ha a vízszint kb. 15,5 mm-re emelkedik, a szivattyúnak 3 másodpercre vagy rövidebb időre be kell kapcsolnia, ki kell pumpálnia a vizet, majd ki kell kapcsolnia. Ismétlje meg ezt a lépést 8-10-szer.



Ellenőrizze, hogy nem tapasztalható-e vízszivárgás vagy rendellenes zaj a szivattyú működése közben. Az első 1-2 indításnál hangos zaj hallható, amíg a levegő ki nem ürül és a szivattyú be nem légtelenedik – ez nem meghibásodás.

További megjegyzések

- Hosszabb tárolás esetén a szivattyún belüli víz elpárologhat, ami a membrán összeragadásához vezethet. Ilyen esetben az első indítás előtt fecskendővel kell vizet szívni a megfelelő működés lehetővé tételéhez.
- Léghőkezelő karbantartásakor válassza le a szivattyút az áramforrásról. Az újracsatlakoztatás előtt győződjön meg arról, hogy az összes vegyszert alaposan kiöblítette, mivel maradványaik károsíthatják a szivattyút.

HIBAELEHÁRÍTÁS

Probléma	Lehetséges okok	Megoldás
A szivattyú nem működik	Nincs áramellátás	Ellenőrizze, hogy a készülék csatlakoztatva van-e az áramforráshoz.
	Helytelen kábelcsatlakozás	Győződjön meg arról, hogy a tápkábelek megfelelően vannak csatlakoztatva.
	Az úszó telepítése nem vízszintes	Állítsa be az úszót, ellenőrizze a vízszintet.
A szivattyú működik, de nem vezeti el a vizet	Eltömődött bemenet vagy kimenet	Ellenőrizze és tisztítsa meg a bemenetet és a kimenetet a szennyeződésektől.
	Összeragadt membrán	Fecskendővel szívjon vizet a membrán feloldásához.
	Az úszó helytelen beállítása	Győződjön meg arról, hogy az úszó vízszintesen van beállítva.
Vízszivárgás	Sérült elvezető cső	Ellenőrizze a csövet, és szükség esetén cserélje ki.
	Helytelen csőcsatlakozás	Győződjön meg arról, hogy a cső megfelelően van csatlakoztatva és rögzítve.
Hangos szivattyúzaj	Levegő van a rendszerben	Légtelenítse a rendszert a cső lecsatlakoztatásával és újracsatlakoztatásával.
	Belső alkatrészek sérülése	Forduljon szervizhez a javítás érdekében.
	Visszacorgás szifon hatás miatt	Ellenőrizze, hogy az elem nem található-e alacsonyabban a szivattyúnál, emelje meg a szifon-elemet.
A szivattyú túl gyakran be- és kikapcsol	Túl sok páralecsapódás	Ellenőrizze, hogy a páralecsapódás megfelelően van-e elvezetve.
	A szivattyú helytelen beállítása	Győződjön meg arról, hogy a szivattyú vízszintesen van felszerelve.
Riasztás aktiválódik	Túl magas kondenzátumszint	Ellenőrizze, hogy a szivattyú bemenete nincs-e eltömődve, és a páralecsapódás megfelelően van-e elvezetve.

ELEKTROMOS ÉS ELEKTRONIKUS HULLADÉK KEZELÉSE

A hatályos elektromos és elektronikus hulladékokra vonatkozó jogszabályoknak megfelelően a szelektív gyűjtés szimbólumával megjelölt termékeket nem szabad más háztartási hulladékkal

együtt elhelyezni. A káros anyagokat tartalmazó elektronikus termékek nem megfelelő kezelése veszélyes lehet a természeti környezetre és az emberi egészségre. Az elhasznált elektromos és elektronikus berendezések megfelelő szelektív gyűjtése megakadályozza a negatív környezeti hatásokat.

Újrahasznosítás – a természetvédelem egyik módszere. A hulladékokból visszanyert anyagok folyamata, amelyek nyersanyagként újra felhasználhatók.

Hulladékkezelés – a használati értéküket veszített hulladékok (pl. műanyagok, papír és karton) másodlagos nyersanyagként való felhasználása (köznyelven megsemmisítése is).

TÁJÉKOZTATÓ AZ ELEKTROMOS ÉS ELEKTRONIKUS HULLADÉKOK GYŰJTÉSI RENDSZERÉRŐL

Ingyenesen elfogadjuk és átvesszük a háztartásokból származó elhasznált elektromos és elektronikus berendezéseket, amennyiben azok azonos típusúak és azonos funkciót töltenek be, mint a megvásárolt készülék.

- A háztartási célú berendezéseket szállító forgalmazó (a gyártó is, ha forgalmazói funkciót lát el) köteles ingyenesen átvenni az elhasznált háztartási berendezéseket a szállítás helyén, feltéve, hogy az elhasznált berendezés azonos típusú és azonos funkciót tölt be. Tilos hiányos elektromos és elektronikus berendezéseket, valamint azok alkatrészeit összegyűjteni.
- Jogunkban áll megtagadni az elhasznált berendezés átvételét, ha az szennyezettsége miatt veszélyt jelent az átvevők egészségére vagy életére.
- Tilos az elhasznált elektromos és elektronikus berendezéseket más hulladékokkal együtt elhelyezni.
- A háztartási célú berendezések felhasználója leadhatja az elhasznált készüléket: hulladékgyűjtőnek, feldolgozó üzemnek, illetve a község területén kommunális hulladékot begyűjtőnek.