



★★★★★
Art. 9783

Druckluft-Bremsenentlüfter-Satz

SPEZIFIKATION

Arbeitsdruck: 0.7 - 2.8 Bar
(10 - 40 PSI)
Luftverbrauch: 128 L/min bei 2.1 Bar
4.5 CFM bei 30 PSI
Tankkapazität: 5.5 L
Druckluftanschluss: 1/4"
Füllschlauchlänge: ca. 5.3 m
Geeignet für Bremsflüssigkeiten:
DOT 3, DOT 4, DOT 5, DOT 5.1



LIEFERUMFANG

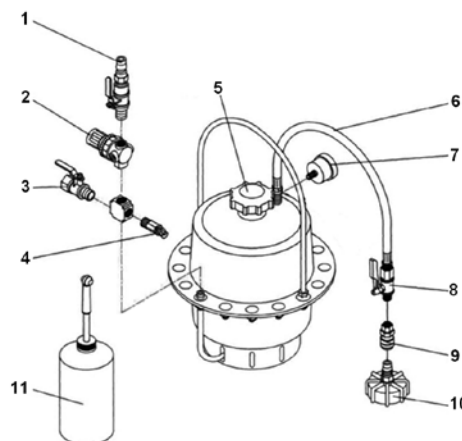
Entlüftungsgerät mit Füllschlauch
Entlüftungsflasche
Adaptersatz, 15-tlg.

VERWENDUNGSZWECK

Dieser Bremsentlüfter-Satz eignet sich zum Entlüften von Kupplungs- und Bremssystemen mit und ohne ABS. Der Satz ermöglicht ein Entlüften oder Erneuern der Bremsflüssigkeit ohne zusätzliche Person. Das Gerät kann mit Druckluft vorgeladen werden und ist dann auch an Orten einsetzbar, an denen kein Druckluftanschluss vorhanden ist. Im Satz enthalten ist eine große Auswahl an Adaptern für europäische, japanische und amerikanische Fahrzeuge. Die Bremsflüssigkeit ist durch eine Gummimembrane von der Druckluft getrennt, dadurch kann keine Feuchtigkeit aus dem Druckluftsystem in die Bremsflüssigkeit gelangen.

BAUTEILE

- 1 Drucklufteinlassventil
- 2 Druckregler
- 3 Druckluftablassventil
- 4 Sicherheitsventil
- 5 Verschlusskappe
- 6 Bremsflüssigkeits-Füllschlauch
- 7 Druckmanometer
- 8 Absperrventil für Bremsflüssigkeit
- 9 Schnellkupplung
- 10 Befülladapter
- 11 Entlüftungsflasche



SICHERHEITSHINWEISE

- Stellen Sie sicher, dass das Gerät drucklos ist, bevor Sie das Gerät befüllen, eine Wartung oder Reparatur durchführen und nachdem Sie die Entlüftungsarbeit beendet haben. Öffnen Sie dazu das Druckluftablassventil (3).
- Verwenden Sie das Gerät ausschließlich für den Zweck, für den es bestimmt ist.
- Die Reparatur von Bremsanlagen gehört in professionelle Hände. Sollten Probleme oder Unklarheiten auftreten, ziehen Sie einen Fachmann zu Rate.
- Arbeiten sie immer nach Herstellerangaben. Diese Anleitung dient nur zur Veranschaulichung des Werkzeugs und ersetzt keine fahrzeugspezifische Service-Literatur.
- Bei Arbeiten mit Bremsflüssigkeit immer eine Sicherheitsbrille und Handschuhe tragen. Sollte Bremsflüssigkeit in die Augen oder Wunden gelangen, sofort mit Wasser ausspülen und den Arzt aufsuchen.

BEFÜLLEN

1. Sicherstellen, dass sich kein Luftdruck im Bremsenentlüfter befindet. Druckluft ablassen durch Öffnen des Druckluftablassventils (3).
2. Verschlusskappe (5) entfernen, diese befindet sich auf der Oberseite.
3. Anlage mit Bremsflüssigkeit befüllen und die Einfüllöffnung mit Kappe (5) wieder verschließen.

Hinweis: Wenn sich die Gummimembrane unmittelbar unter der Einfüllkappe befindet, muss das Befüllen sehr langsam erfolgen. Vorsicht beim Herunterdrücken der Gummimembrane mit einem scharfkantigen oder spitzen Gegenstand, dieser kann die Membrane beschädigen und das Gerät unbrauchbar machen.

Hinweis: Das Gerät nicht bis zur Oberkante des Einfüllstutzens befüllen.

Nach jeder Befüllung mit Bremsflüssigkeit muss das Gerät wie folgt entlüftet werden:

1. Druckluftablassventil (3) verschließen
2. Absperrventil für Bremsflüssigkeit (8) verschließen
3. Drucklufteinlassventil (1) verschließen
4. Sicherstellen, dass die Verschlusskappe (5) festgeschraubt ist
5. Bremsenentlüfter am Drucklufteinlassventil (1) mit dem Druckluftsystem verbinden.
6. Drucklufteinlassventil (1) öffnen und mit dem Druckregler (2) den Druck auf 1,2 Bar einstellen. Wenn sich das Sicherheitsventil (4) öffnet, muss der Druck reduziert werden.
7. Adapter an die Schnellkupplung (9) anschließen
8. Adapter über einen Behälter halten und das Absperrventil für Bremsflüssigkeit (8) kurz öffnen bis die Bremsflüssigkeit frei von Luft aus dem Adapter strömt.
9. Absperrventil für Bremsflüssigkeit (8) verschließen. Nun kann das Gerät eingesetzt werden

ANWENDUNG

1. Sicherstellen, dass das Druckluftablassventil (3), das Absperrventil für Bremsflüssigkeit (8) und das Drucklufteinlassventil (1) verschlossen sind.
2. Bremsen-Entlüfter mit Druckluftanlage verbinden (siehe Abb.2), das Druckluft-Einlassventil (1) öffnen und den Druck mit dem Druckregler (2) auf 1,2 Bar einstellen. Der eingestellte Druck kann auf dem Druckmanometer (7) abgelesen werden (siehe Abb.3). Wenn sich das Sicherheitsventil (4) öffnet, muss der Druck reduziert werden.
3. Drucklufteinlassventil (1) verschließen und Bremsen-Entlüfter von der Druckluftanlage trennen. Bei Bedarf kann das Gerät jederzeit wieder an das Druckluftsystem angeschlossen und das Drucklufteinlassventil (1) geöffnet werden, um das Gerät erneut mit Druckluft zu befüllen.
4. Wählen Sie einen passenden Adapter aus und schrauben Sie diesen auf den Bremsflüssigkeits-Ausgleichsbehälter (siehe Abb.1).
5. Verbinden Sie den Adapter mit der Schnellkupplung (9) am Bremsflüssigkeits-Füllschlauch (6). (siehe Abb.1)
6. Absperrventil für Bremsflüssigkeit (8) öffnen.
7. Bremsanlage nach Herstellerangaben entlüftet werden.
8. Nach dem Bremsen-Entlüftungsvorgang das Drucklufteinlassventil (1) und das Absperrventil für Bremsflüssigkeit (8) verschließen.
9. Adapter von der Schnellkupplung (9) trennen und Adapter entfernen.
10. Bremsflüssigkeitsstand prüfen, gegebenenfalls korrigieren und Bremsflüssigkeitsausgleichsbehälter wieder verschließen.



Abb.1



Abb.2



Abb.3

Air Brake Bleeder Set

SPECIFICATIONS

Working Pressure: 0.7 - 2.8 Bar
(10 - 40 PSI)
Air Consumption: 128 L/min at 2.1 Bar
4.5 CFM at 30 PSI
Tank Capacity: 5.5 L
Air Inlet: 1/4"
Filling Hose Length: approx. 5.3 m
Suitable for brake fluids:
DOT 3, DOT 4, DOT 5, DOT 5.1

CONTENT

Air Brake Bleeder
Bleeding Bottle
Adaptor Set, 15-pcs.



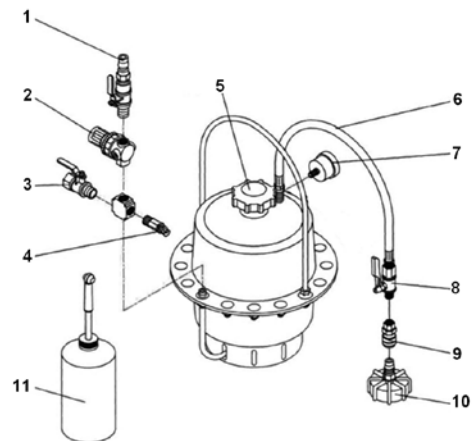
INTENDED USE

This brake bleeding set is suitable for bleeding clutch and brake systems with and without ABS. The kit allows bleeding or replacing the brake fluid without additional person.

The device can be pre-charged with compressed air and can then be used in places where no compressed air connection is available. The set includes a wide range of adapters for European, Japanese and American vehicles. The brake fluid is separated from the compressed air by a rubber diaphragm which prevents moisture from entering the brake fluid from the compressed air system.

PARTS

- 1 Air Intake Valve
- 2 Air Regulator
- 3 Pressure Release Valve
- 4 Safety Valve
- 5 Fluid Cap
- 6 Fluid Supply Hose
- 7 Pressure Gauge
- 8 Brake Fluid Supply Valve
- 9 Quick Coupler
- 10 Adapter for Master Cylinder
- 11 Bleeding Bottle



SAFETY ADVICE

- Make sure that the device is pressure-free before filling, maintenance or repair the device and also open the pressure release valve (3) when you have finished the bleeding work.
- Use the device only for the purpose for which it is intended.
- The repair of brake systems is best taken care of by professionals. Should you encounter any difficulties or problems, consult a qualified technician..
- Follow the manufacturer's specifications. This manual is supposed to inform you about the tool itself and does not replace specific servicing handbooks.
- Always wear safety glasses and gloves when working with brake fluid. If brake fluid gets into your eyes or wounds, rinse immediately with water and seek medical attention.

FILLING

1. Ensure that there is no air pressure in the brake bleeder. Make the device pressureless by opening the pressure release valve (3).
2. Remove fluid cap (5), which it is located on the top of the device.
3. Fill system with brake fluid and close the filling hole with cap (5).

Note: If the rubber diaphragm just below the filler cap is located, must be filled very slowly. Be careful when pushing down the rubber diaphragm with a sharp or pointed object, it can damage the membrane and make the device unusable.

Note: Do not fill to the top of the filler neck.

Be vented after each filling with brake fluid should the instrument as follows:

1. Close the pressure release valve (3).
2. Close the brake fluid supply valve (8).
3. Close the air intake valve (1).
4. Make sure that the cap (5) is screwed.
5. Connect the air intake on air intake valve (1) with air compressor.
6. Open the air intake valve (1) and adjust the pressure regulator (2) to 1.2 bar. If the safety valve (4) opens, the pressure must be reduced.
7. Connect the adapter to the quick coupler (9).
8. Hold adapter to a container and open the brake fluid supply valve (8) for short time until the brake fluid flows free of air out of the adapter.
9. Close the brake fluid supply valve (8). Now the device can be used.

APPLICATION

1. Make sure that the pressure release valve (3), the brake fluid supply valve (8) and air inlet valve (1) is closed.
2. Connect the brake bleeding device to compressed air system (see fig.2), open the air intake valve (1) and adjust the pressure regulator (2) to 1.2 bar. The pressure can be read on the pressure gauge (7). (see fig.3). If the safety valve (4) opens, the pressure must be reduced.
3. Close the air inlet valve (1) and disconnect the device from the air compressor system. If necessary, the device can be reconnected to the compressed air system at any time and the air inlet valve (1) can be opened to refill the device with compressed air again.
4. Choose a suitable adapter and screw it onto the brake fluid reservoir (see fig.1).
5. Connect the appropriate adapter to the quick coupler (9) on the end of the brake fluid supply hose (6). (see fig.1)
6. Open the brake fluid supply valve (8).
7. Brakes are bleeding to the manufacturer's instruction.
8. Close the air inlet valve (1) and the brake fluid supply valve (8) after brake bleeding operation.
9. Disconnect the adaptor from the quick coupler (9) and remove the adaptor from brake fluid reservoir.
10. Check the brake fluid level, correct if necessary and close the brake fluid reservoir with the original cap.



Fig.1



Fig.2



Fig.3

Purgeur de frein pneumatique

SPÉCIFICATION

Pression de service: 0,7 – 2,8 bar
(10 – 40 PSI)
Consommation d'air: 128 l/min à 2,1 Bar
4,5 CFM à 30 PSI
Capacité du réservoir: 5,5 l
Raccord d'air comprimé: 1/4"
Longueur du tuyau de remplissage :
env. 5,3 m
Convient pour les liquides de freins:
DOT 3, DOT 4, DOT 5, DOT 5.1



CONTENU DE LA LIVRAISON

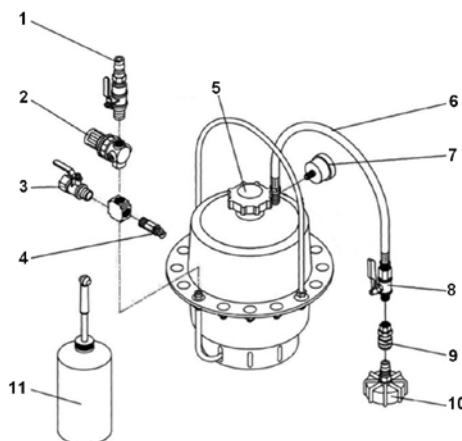
Dispositif de purge avec tuyau de remplissage
Récipient de purge
Jeu d'adaptateurs, 15 pièces

UTILISATION PRÉVUE

Ce kit de purge de frein permet de purger des systèmes d'embrayages et de freins avec et sans ABS. Le kit permet de purger ou de remplacer le liquide de frein sans une personne supplémentaire. L'appareil peut être préchargé avec de l'air comprimé et peut ensuite être utilisé là où il n'y a pas de raccordement d'air comprimé disponible. Le jeu comprend une grande variété d'adaptateurs pour les véhicules européens, japonais et américains. Le liquide de frein est séparé de l'air comprimé par une membrane en caoutchouc qui empêche l'humidité du système d'air comprimé de pénétrer dans le liquide de freins.

COMPOSANTS

- 1 vanne d'entrée d'air comprimé
- 2 régulateur de pression
- 3 vanne d'évacuation d'air comprimé
- 4 vanne de sécurité
- 5 capuchon de fermeture
- 6 tuyau de remplissage de liquide de freins
- 7 manomètre
- 8 vanne d'arrêt pour liquide de freins
- 9 raccord rapide
- 10 adaptateur de remplissage
- 11 récipient de purge



CONSIGNES DE SÉCURITÉ

- Assurez-vous que l'appareil est hors pression avant de le remplir, d'effectuer une quelconque tâche d'entretien ou de réparation, et après avoir terminé les travaux de purge. Pour ce faire, ouvrez la vanne d'évacuation d'air comprimé (3).
- N'utilisez l'appareil que pour les fins pour lesquelles il a été conçu.
- La réparation de systèmes de freins ne doit être confiée qu'à des professionnels. Veuillez faire appel à un spécialiste si vous avez des incertitudes ou des problèmes.
- Travaillez toujours selon les instructions du fabricant. Les présentes instructions ne sont qu'un exemple d'utilisation de l'outil et ne remplacent pas la littérature spécifique du véhicule.
- Portez toujours des lunettes de protection et des gants de sécurité lorsque vous travaillez avec du liquide de freins. Si du liquide de freins pénètre dans les yeux, rincez immédiatement et abondamment l'œil affecté avec de l'eau propre et consultez un médecin.

REEMPLIR

1. Assurez-vous que le purgeur de frein n'est plus chargé d'air comprimé. Évacuez l'air comprimé en ouvrant la vanne d'évacuation d'air comprimé (3).
2. Retirez le capuchon de fermeture (5) qui se trouve sur la face supérieure.
3. Remplir l'appareil de liquide de freins et refermer l'ouverture de remplissage avec le capuchon (5).
Remarque : Si la membrane en caoutchouc se trouve directement sous le capuchon de l'ouverture de remplissage, le remplissage doit être effectué très lentement. Faites attention lorsque vous appuyez sur le diaphragme en caoutchouc avec un objet pointu ou à arêtes vives ; cela peut endommager le diaphragme et rendre l'appareil inutilisable.
Remarque : Ne remplissez pas l'appareil jusqu'au bord supérieur du goulot de remplissage.

Après chaque remplissage de liquide de freins, l'appareil doit être purgé comme suit :

1. Fermez la vanne d'évacuation d'air comprimé (3)
2. Fermez la vanne d'arrêt pour liquide de freins (8)
3. Fermez la vanne d'entrée d'air comprimé (1)
4. Assurez-vous que le capuchon de fermeture (5) est fermement serré
5. Raccordez le purgeur de freins par l'intermédiaire de la vanne d'entrée d'air comprimé (1) sur le système d'air comprimé.
6. Ouvrez la vanne d'entrée d'air comprimé (1) et réglez la pression à 1,2 bar à l'aide du régulateur de pression (2). Lorsque la vanne de sécurité (4) s'ouvre, la pression doit être réduite.
7. Raccordez l'adaptateur au raccord rapide (9)
8. Tenez l'adaptateur au-dessus d'un récipient et ouvrez brièvement la vanne d'arrêt pour liquide de freins (8) jusqu'à ce que le liquide de freins s'écoule sans bulles d'air hors de l'adaptateur.
9. L'appareil peut maintenant être utilisé

UTILISATION

1. Assurez-vous que la vanne d'évacuation d'air comprimé (3), la vanne d'arrêt pour liquide de freins (8) et la vanne d'entrée d'air comprimé (1) sont fermées.
2. Raccordez le purgeur de freins au système d'air comprimé (voir Fig. 2), ouvrez la vanne d'entrée d'air comprimé (1) et réglez la pression avec le régulateur de pression (2) à 1,2 bar. La pression réglée peut être lue sur le manomètre (7) (voir Fig.3). Lorsque la vanne de sécurité (4) s'ouvre, la pression doit être réduite.
3. Fermez la vanne d'entrée d'air comprimé (1) et débranchez le purgeur de freins du système d'air comprimé. Le cas échéant, l'appareil peut être raccordé à tout moment au système d'air comprimé et la vanne d'entrée d'air comprimé (1) peut être ouverte pour remplir l'appareil d'air comprimé.
4. Choisissez un adaptateur approprié et vissez-le sur le vase d'expansion du liquide de freins (voir Fig. 1).
5. Raccordez l'adaptateur au raccord rapide (9) du tuyau de remplissage de liquide de freins (6). (Voir Fig. 1)
6. Ouvrez la vanne d'arrêt pour liquide de freins (8)
7. Le système de freins doit être purgé conformément aux instructions du fabricant.
8. Après avoir purgé le système de freins, fermez la vanne d'entrée d'air comprimé (1) et la vanne d'arrêt pour liquide de freins (8).
9. Débranchez l'adaptateur du raccord rapide (9) et retirez l'adaptateur.
10. Vérifiez le niveau du liquide de freins, corrigez-le si nécessaire et refermez le vase d'expansion du liquide de freins.



Fig. 1



Fig. 2



Fig. 3

Purgador de frenos de aire comprimido

ESPECIFICACIÓN

Presión de trabajo: 0.7 - 2.8 bar
(10 - 40 psi)
Consumo de aire: 128 l/min con 2.1 bar
4.5 CFM a 30 psi
Capacidad del depósito 5.5 l
Conexión de aire comprimido: 1/4"
Longitud de la manguera de llenado:
aprox. 5.3 m
Adecuado para líquidos de freno:
DOT 3, DOT 4, DOT 5, DOT 5.1



ALCANCE DE SUMINISTRO

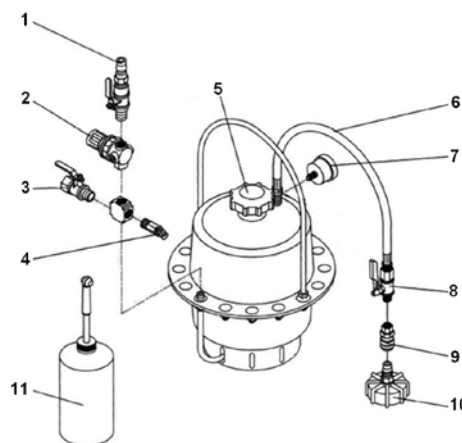
Dispositivo de purga con manguera de llenado
Botella para el purgado
Juego de adaptadores, 15 piezas

USO PREVISTO

Este juego de purga de frenos es adecuado para purgar sistemas de embragues y frenos con y sin ABS. El juego permite purgar o renovar el líquido de frenos sin una persona adicional. El dispositivo se puede precargar con aire comprimido y luego se puede usar en lugares donde no hay conexión de aire comprimido disponible. El juego incluye una amplia selección de adaptadores para vehículos europeos, japoneses y estadounidenses. El líquido de frenos está separado del aire comprimido por una membrana de goma que evita que la humedad entre al líquido de frenos del sistema de aire comprimido.

COMPONENTES

- 1 Válvula de entrada de aire comprimido
- 2 Regulador de presión
- 3 Válvula de drenaje de aire comprimido
- 4 Válvula de seguridad
- 5 Tapón
- 6 Tubo flexible de llenado del líquido de frenos
- 7 Manómetro
- 8 Válvula de cierre para líquido de frenos
- 9 Acoplamiento rápido
- 10 Adaptador de llenado
- 11 Botella para el purgado



INDICACIONES DE SEGURIDAD

- Asegúrese de que el dispositivo esté despresurizado antes de llenarlo, realizar cualquier mantenimiento o reparación, y después de completar el trabajo de purga. Abra para ello la válvula de drenaje de aire comprimido (3).
- Utilice el dispositivo sólo para el propósito para el cual ha sido diseñado.
- La reparación de los sistemas de frenos tiene que estar en manos de profesionales. En caso de dificultades o dudas consulte a un experto.
- Trabaje siempre conforme a las especificaciones del fabricante. Estas instrucciones sirven únicamente para ilustrar la herramienta, pero no sustituyen en ningún caso a la documentación de servicio específica del vehículo.
- Use siempre gafas de seguridad y guantes cuando trabaje con líquido de frenos. Si el líquido de frenos entra en contacto con los ojos o heridas, enjuáguelo con abundante agua y busque atención médica.

LLENADO

1. Asegúrese de que no haya presión de aire en el purgador de frenos. Deje escapar el aire comprimido abriendo la válvula de drenaje de aire comprimido (3).
2. Retire el tapón (5), que se encuentra en la parte superior.
3. Llene el sistema con líquido de frenos y vuelva a cerrar la abertura de llenado con el tapón (5).
Nota: Si la membrana de goma está ubicada inmediatamente debajo del tapón de llenado, debe realizar el llenado muy lentamente. Tenga cuidado al presionar la membrana de goma con un objeto puntiagudo o cantos afilados hacia abajo, ya que puede dañar la membrana y hacer inutilizable el dispositivo.
Nota: No llene el dispositivo hasta el borde superior de la boca de llenado.

Después de cada llenado con líquido de frenos, el dispositivo debe ser purgado de la siguiente manera:

1. Cierre la válvula de drenaje de aire comprimido (3)
2. Cierre la válvula de cierre para líquido de frenos (8)
3. Cierre la válvula de entrada de aire comprimido (1)
4. Asegúrese de que el tapón (5) esté bien atornillado
5. Conecte el purgador de frenos en la válvula de entrada de aire comprimido (1) al sistema de aire comprimido.
6. Abra la válvula de entrada de aire comprimido (1) y ajuste la presión a 1,2 bar con el regulador de presión (2). Cuando se abre la válvula de seguridad (4), la presión debe reducirse.
7. Conecte el adaptador al acoplamiento rápido (9)
8. Mantenga el adaptador sobre un recipiente y abra brevemente la válvula de cierre de fluido de frenos (8) hasta que el líquido de frenos salga del adaptador sin aire.
9. Ahora se puede usar el dispositivo

APLICACIÓN

1. Asegúrese de que la válvula de drenaje de aire (3), la válvula de cierre de líquido de frenos (8) y la válvula de entrada de aire comprimido (1) estén cerradas.
2. Conecte el purgador de frenos al sistema de aire comprimido (vea la Fig. 2), abra la válvula de entrada de aire comprimido (1) y ajuste la presión a 1,2 bar con el regulador de presión (2). La presión de ajuste se puede leer en el manómetro (7) (ver Fig.3). Cuando se abre la válvula de seguridad (4), la presión debe reducirse.
3. Cierre la válvula de entrada de aire comprimido (1) y desconecte el purgador de frenos del sistema de aire comprimido. Si es necesario, el dispositivo se puede volver a conectar al sistema de aire comprimido en cualquier momento y la válvula de entrada de aire comprimido (1) se puede abrir para cargar el dispositivo con aire comprimido.
4. Seleccione un adaptador adecuado y atorníllelo al depósito de compensación de líquido de frenos (ver Fig.1).
5. Conecte el adaptador al acoplamiento rápido (9) en el tubo flexible de llenado del líquido de frenos (6). (ver Fig.1)
6. Abra la válvula de cierre de líquido de frenos (8)
7. Purgue el sistema de frenos de acuerdo con las instrucciones del fabricante.
8. Después de la operación de purga del freno, cierre la válvula de entrada de aire comprimido (1) y la válvula de cierre del líquido de frenos (8).
9. Desconecte el adaptador del acoplamiento rápido (9) y retire el adaptador.
10. Verifique el nivel del líquido de frenos, corríjalo si es necesario y cierre nuevamente el depósito de compensación del líquido de freno.



Fig.1



Fig.2



Fig.3



**EU-KONFORMITÄTSERKLÄRUNG
EC DECLARATION OF CONFORMITY
DÉCLARATION „CE“ DE CONFORMITE
DECLARACION DE CONFORMIDAD UE**

Wir erklären in alleiniger Verantwortung, dass die Bauart des Produktes:
We declare that the following designated product:
Nous déclarons sous propre responsabilité que ce produit:
Declaramos bajo nuestra sola responsabilidad que este producto:

**Druckluft-Bremsenentlüfter und Adapter-Satz (Art. 9783)
Air Brake Bleeder and Adaptor Set
Purgeur de frein pneumatique et Jeu de bouchons
Purgador de frenos de aire comprimido**

folgenden einschlägigen Bestimmungen entspricht:
complies with the requirements of the:
est en conformité avec les réglementations ci-dessous:
esta conforme a las normas:

Machinery Directive 2006/42/EC

Angewandte Normen:

Identification of regulations/standards:

Norme appliquée:

Normas aplicadas:

EN ISO 12100:2010

Verification No.: 0P170330.HYH0043 / YD-505

Test Report No.: MD-TCF-170321-10401

Wermelskirchen, den 23.09.2018

ppa.

Frank Schottke, Prokurist

BGS technic KG, Bandwinkerstrasse 3, D-42929 Wermelskirchen