

Druckluft-Winkelschleifer

SPEZIFIKATIONEN

Schleifscheibenteller: 30-50-75 mm
Aufnahmegewinde: M6 x 1
Drehzahl max.: 15.000 U/min
Hub: 3 mm
Betriebsdruck: 6,3 Bar (90 PSI)
Luftverbrauch: 70,8 L/min
Druckluftanschluss: 1/4"
Schalldruckpegel LpA: 92,23 dB(A)
Schalleistungspegel LwA: 103,23 dB(A)
Vibrationspegel: ahd=3,4 m/s² / K=0,83 m/s²
Luftausgang: nahe Druckluftanschluss
Länge: 182 mm
Gewicht: 710 g



ACHTUNG!

Lesen, verstehen und befolgen Sie alle Anweisungen und Warnungen vor der Inbetriebnahme dieses Druckluftgerätes. Andernfalls kann es zu Verletzungen, Sachschäden und zum Erlöschen der Garantie führen.

SICHERHEITSHINWEISE

- Nur mit Druckluftsystemen betreiben, die über einen korrekten Luftdruck und ausreichend Luftvolumen (L/min) für dieses Werkzeug verfügen.
- Sicherstellen, dass das Werkzeug sich in der Position OFF befindet, wenn es mit dem Druckluftsystem verbunden wird.
- Bei Verwendung von Druckluft-Werkzeugen immer eine zugelassene Schutzbrille tragen. Tragen Sie eine geeignete Maske wenn Staub aufgewirbelt wird.
- Verwenden Sie ausschließlich Zubehör, das für den Einsatz mit Druckluft-Werkzeugen ausgelegt ist.
- Das Werkzeug von der Druckluftversorgung trennen, bevor Zubehör installiert, Wartung durchgeführt wird oder das Gerät nicht in Gebrauch ist.
- Immer das Werkzeug mit gesundem Menschenverstand betreiben. Tragen Sie keine weite Kleidung oder Schmuck die von beweglichen Teilen erfasst werden und zu Verletzungen führen können. Werkzeug nur in sicherer Entfernung von sich selbst und anderen betreiben.
- Herstellerangaben des Druckluftsystems bei der Installation von Reglern, Filtern und anderem Zubehör beachten.
- Halten Sie Kinder und andere unbefugte Personen vom Arbeitsbereich fern.
- Lassen Sie Kinder nicht mit dem Werkzeug oder dessen Verpackung spielen.

LUFTVERSORGUNG

Saubere Luft und korrekter Luftdruck ist für die Versorgung dieses Werkzeugs unumgänglich. Der maximale Druck für dieses Werkzeug liegt bei 6,3 bar und ist für die meisten Druckluft-Werkzeuge dieser Klasse empfohlen. Dem Abschnitt Spezifikationen können Daten wie der empfohlenen Luft-Druck und andere entnommen werden. Eine Erhöhung des Luftdrucks ist erforderlich, wenn Länge des Luftschlauchs oder andere Umstände zu einer Minderung des Luftdrucks führen. So muss der Luftdruck von 6,2 eventuell auf 7,2 bar erhöht werden um einen Druck von 6,2 bar am Werkzeug zu gewährleisten. Wasser im Schlauch und Kompressor führt zur Reduzierung der Leistungsfähigkeit und Beschädigung der Druckluft-Geräte. Entwässern Sie das Druckluft-System vor jedem Gebrauch. Verwenden Sie einen Druckregler mit Manometer, wenn der Luftdruck zu hoch ist.

SCHMIERUNG & WARTUNG

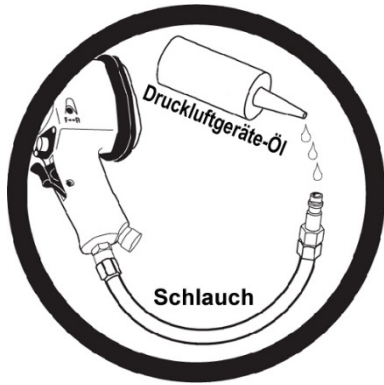
Vor jedem Gebrauch das Druckluftgerät mit 4 bis 5 Tropfen Druckluftgeräte-Öl schmieren. Es ist ausreichend das Öl in den Druckluftanschluss einzufüllen.

Nur mit Druckluftsystemen betreiben, die über einen korrekten Luftdruck und ausreichend Luftvolumen (L/min) für dieses Werkzeug verfügen.

Entwässern Sie das Druckluft-System vor jedem Gebrauch.

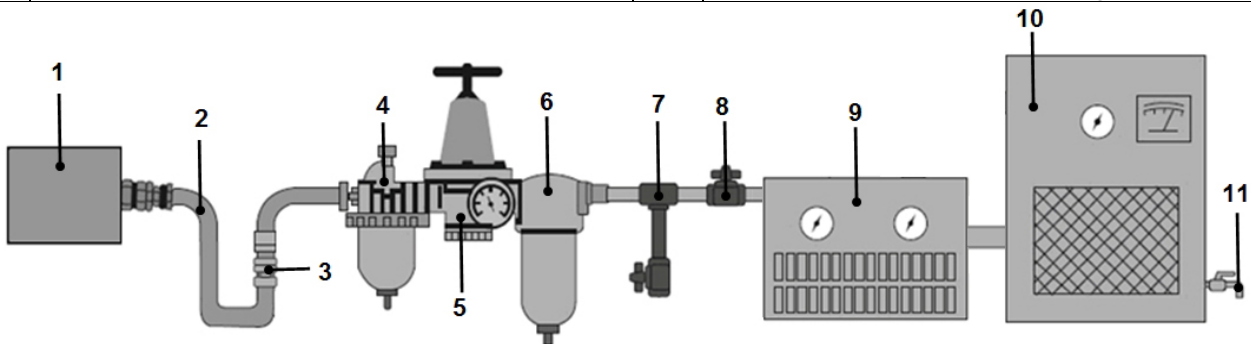
Wasser im Druckluftsystem führt zu Schäden am Werkzeug und zu Leistungsverlust.

Reinigen bzw. tauschen Sie Luftfilter im vorgeschriebenen Intervallen aus.



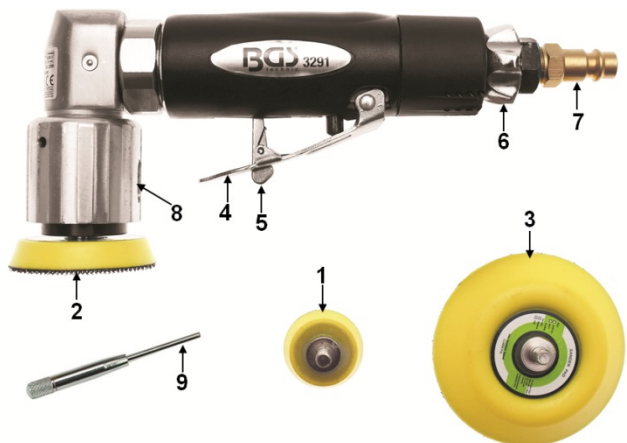
EMPFOHLENES DRUCKLUFTSYSTEM

Nr.	Bezeichnung	Nr.	Bezeichnung
1	Druckluftwerkzeug	6	Einheit zum Entwässern/Filtern
2	Druckluftschlauch	7	Druckablassventil
3	Schnellkupplung	8	Absperrventil
4	Öler	9	Trockner/Filtereinheit
5	Druckminderer	10	Kompressor / 11 Entwässerungsventil



WERKZEUGKOMPONENTEN

- 1 Schleifscheiben-Teller 30 mm
- 2 Schleifscheiben-Teller 50 mm
- 3 Schleifscheiben-Teller 75 mm
- 4 Auslöser
- 5 Sicherungshebel
- 6 Luftregler
- 7 Druckluftanschluß
- 8 Arretierbohrung
- 9 Arretierstift



SCHLEIFSCHEIBENTELLER WECHSELN



Abb. 1



Abb. 2

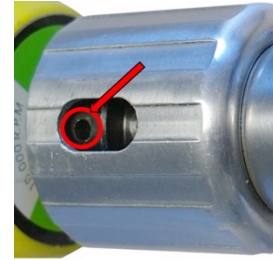


Abb. 3

- Über die ovale Öffnung in der Aluminiumhülse (Abb.2&3) ist die Arretierbohrung erreichbar.
- Im Lieferumfang enthaltenen Arretierstift (Abb.1) auswählen.
- Schleifscheibenteller vorsichtig von Hand drehen, bis in der ovalen Öffnung (Abb.3) die Arretierbohrung in der Abtriebswelle sichtbar und für den Arretierstift zugänglich ist.
- Arretierstift in die Arretierbohrung (Abb.3) stecken. Achtung: Der Arretierstift muss durch die erste, sichtbare Bohrung in eine darunterliegende nicht sichtbare Bohrung gesteckt werden, gegebenenfalls den Schleifscheibenteller nochmals vorsichtig weiterdrehen.
- Sollte sich die Schleifscheibenteller nicht lösen lassen und die Abtriebswelle dreht mit, liegt das wahrscheinlich daran, dass der Arretierstift nicht in die untere Bohrung eingreift; obere und darunterliegende Bohrungen stehen nicht übereinander.
- Ist die Abtriebswelle arretiert, kann die Schleifscheibenteller, durch Drehen gegen den Uhrzeigersinn, von Hand gelöst werden.

VERWENDUNG

- Geeigneten Schleifscheibenteller (1/2/3) und passende Schleifscheibe montieren.
- Werkzeug über den Druckluftanschluss (7) mit der Druckluftversorgung verbinden.
- Schwingschleifer erst dann starten, wenn sich das Schleifpad auf der zu schleifenden Fläche befindet.
- Schwingschleifer gerade auf die Oberfläche aufsetzen, den Sicherheitshebel wegklappen und den Auslöser drücken.
- Das Gewicht des Schwingschleifers ist bei waagerechten Flächen ausreichend für ein effizientes Schleifen. Ausüben von zusätzlich Druck auf die Schleifmaschine bewirkt ein schlechtes Schleifergebnis durch starken Drehzahlabfall. Weitere Folgen durch das Ausüben von zusätzlichem Druck, ist ein vorzeitiger Verschleiß des Werkzeugs und Erlöschen der Garantie. Hinweis: Geschwindigkeit kann über den Luftregler (6) bestimmt werden.
- Bestes Ergebnis wird durch großflächiges, überlappendes hin und her bewegen erzielt. Hinweis: Erst den Schwingschleifer von der Oberfläche abheben, bevor der Auslöser losgelassen wird.
- Beim Schleifen mit einer groben Körnung beginnen um große Unebenheiten zu entfernen. Danach, bis zum Erreichen des gewünschten Finish, mit immer feinerer Körnung fortfahren.

FEHLERBEHEBUNG

Leistungsverlust:

wahrscheinliche Ursache	Lösung
Verschmutzte oder verstopfte Luftkanäle	Werkzeug schmieren, Kompressor und Zuleitungen entwässern
Unzureichende Luftzufuhr	Luftdruck erhöhen. Sicherstellen, dass der Kompressor Anforderung an Luftvolumen und Luftdruck erfüllt
Undichtigkeit	Verwenden Sie Teflonband zum Abdichten aller Armaturen und Verbindungsstücke
O-Ringe und Dichtungen überprüfen	Verschlossene bzw. beschädigte Teile bei Bedarf ersetzen
Werkzeug-Einsatz	Sicherstellen, dass das Werkzeug die Anforderungen erfüllen kann.

Air Angle Sander

SPECIFICATIONS

Grinding disc holder: 30-50-75 mm
Mounting thread: M6 x 1
Speed max.: 15,000 U/min
Stroke: 3 mm
Operating pressure: 6.3 Bar (90 PSI)
Air consumption: 70.8 L/min
Air inlet: 1/4"
Sound pressure level LpA: 92.23 dB(A)
Sound power level LwA: 103.23 dB(A)
Vibration level: ahd=3.4 m/s² / K=0.83 m/s²
Air outlet: near air connector
Length: 182 mm
Weight: 710 g



WARNING!

Read and understand and follow all instructions and warnings before operating this tool. Failure to do so may result in personal injury and/or property damage and will void warranty.

SAFETY INFORMATIONS

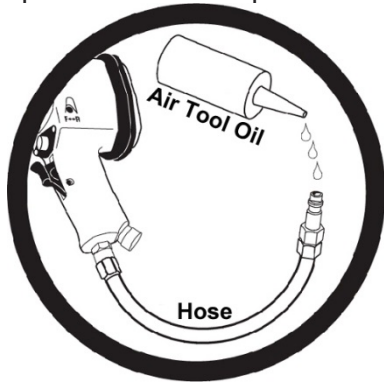
- Use proper air pressure and CFM rating listed for this tool.
- Be sure air is in OFF position when connecting tool to air supply.
- Always wear approved eye protection when using tools. If raising dust, wear a suitable mask.
- Use only accessories that are designed for use with air tools.
- Be sure to disconnect tool from air supply before changing accessories, performing service on tool, and when not in use.
- As with any tool, use common sense when operating. Do not wear loose clothing or jewellery that could become caught by moving parts, causing injury. Operate tool a safe distance from yourself and others in the work area.
- Follow air source manufacturer's directions for connection of regulators, filters, and other accessories to air source.
- Keep children and other unauthorized persons away from the work area.
- Do not allow children to play with the tool or its packaging.

AIR SOURCE

Clean air of correct air pressure is recommended for the power supply for this tool. A maximum of 90 PSI at the tool is recommended for most air tools of this class. Check specifications section for recommended pressure. (Depending on length of air hose and other circumstances, air pressure at compressor may need to be increased to 100 PSI to ensure 90 PSI at the tool.) Water in the air hose and compressor tank contributes to reduced performance and damage of the air tool. Drain the air tank and filters before each use and as necessary to keep the air supply dry. Hose length over 25" causes loss in line pressure. Increase hose ID or increase compressor pressure to compensate pressure loss. Use an in-line pressure regulator with gauge if air inlet pressure is critical.

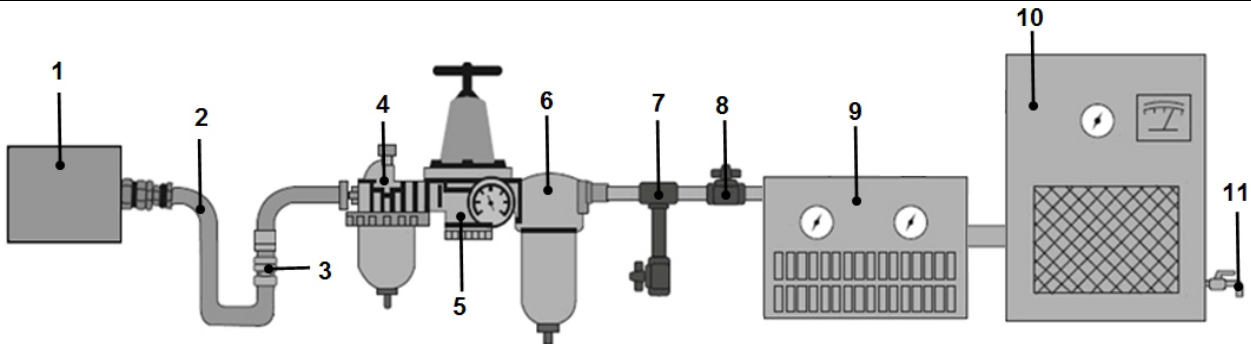
LUBRICATION & MAINTENANCE

Oil the tool before each use with 4 to 5 drops air tool oil, placed in the air inlet is sufficient.
 Use proper air pressure and CFM rating listed for this tool.
 Drain water from hoses and compressor tank.
 Water in the air supply system damaged the tool and loss of power.
 Clean or replace air filters at prescribed intervals from.



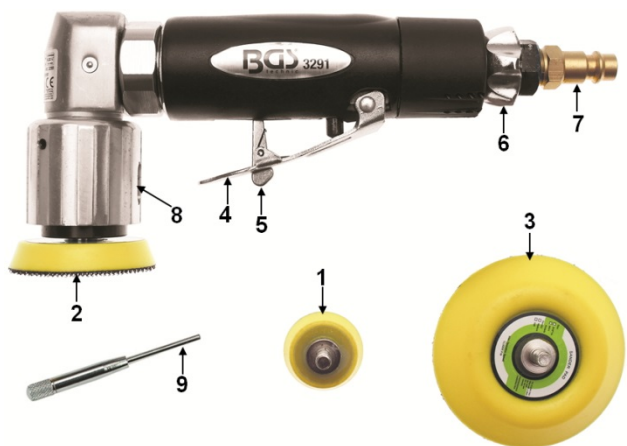
RECOMMENDED COMPRESSED AIR SYSTEM

No	Description	No	Description
1	Air Tool	6	De-Watering / Filter Unit
2	Air Hose	7	Pressure Drain Valve
3	Quick Coupler	8	Shut-Off Valve
4	Oiler (only required for air tools with motor)	9	Dryer / Filter Unit
5	Pressure Regulator	10	Compressor / 11 De-Watering Valve



TOOL COMPONENTS

- 1 Grinding disc holder 30 mm
- 2 Grinding disc holder 50 mm
- 3 Grinding disc holder 75 mm
- 4 Trigger
- 5 Safety lever
- 6 Air regulator
- 7 Air connector
- 8 Locking hole
- 9 Locking pin



EXCHANGE THE GRINDING DISC HOLDER



1. The locking hole can be reached via the oval opening in the aluminum sleeve (fig. 2 & 3).
2. Choose the supplied locking pin (fig. 1).
3. Carefully turn the grinding disc holder by hand until the locking hole in the output shaft is visible in the oval opening (fig. 3) and accessible to the locking pin.
4. Insert the locking pin into the locking hole (fig. 3). Caution: The locking pin must be inserted through the first, visible hole into an undetectable hole underneath. If necessary, continue to turn the grinding disc holder until the holes are on top of each other.
5. If the grinding discs holder cannot be loosened and the output shaft rotates, this is probably because the locking pin does not engage in the lower bore; upper and lower holes are not on top of each other.
6. When the output shaft is locked, the grinding disc holder can be released by turning them counterclockwise by hand.

OPERATION

1. Mount suitable grinding disc holder (1/2/3) and grinding disc.
2. Connect the tool to the air supply via the air connector (7).
3. Do not start the orbital sander until the sanding pad is on the surface to be sanded.
4. Set the sander on the surface gently and evenly, push the safety lever and the trigger and start the work.
5. Let the sander do the work. The weight of the sander will provide efficient sanding. Applying pressure to the angle sander will only slow the speed of the grinding pad and reduce sanding efficiency. This will also overload the motor and cause premature wear of the tool and void the warranty.
Note: The speed can be regulated by turning the air regulator knob (6).
6. Work the sander back and forth in a wide, overlapping motion. Lift the sander off the surface before releasing the trigger.
7. Start with a paper grit coarse enough to remove high spots and rough areas. Continue using progressively finer grit to attain desired finish.

TROUBLESHOOTING

Insufficient power:

Probable Cause	Solution
Dirty or clogged air passages	Flush and lubricate tool, drain air tank and supply line
Insufficient air supply	Increase line pressure, make sure compressor matches tool's air pressure and consumption needs
Air leakage	Use Teflon tape at all fittings and joints. Check tool for worn or damaged O-rings & seals.
Worn/damaged wear & tear parts	Replace as necessary
Tool matching	Be sure you are using a tool suited for the sanding requirements of the job at hand.

Ponceuse d'angle pneumatique

SPÉCIFICATIONS

Plateau de disque abrasif : 30 – 50 – 75 mm
Filetage de réception : M6 x 1
Vitesse de rotation maxi. : 15 000 tr/min
Course : 3 mm
Pression de service : 6,3 bars (90 PSI)
Consommation d'air : 70,8 L/min
Raccord d'air comprimé : 1/4"
Niveau de pression acoustique LpA : 92,23 dB (A)
Niveau de puissance acoustique LwA : 103,23 dB (A)
Niveau de vibrations : ahd = 3,4 m/s²/K = 0,83 m/s²
Sortie d'air : près du raccord d'air comprimé
Longueur : 182 mm
Poids : 710 g



ATTENTION !

Veuillez lire, comprendre et suivre l'ensemble des instructions et avertissements avant de mettre en service cet appareil pneumatique. Les ignorer peut provoquer des blessures, des dommages matériels et l'annulation de la garantie.

CONSIGNES DE SÉCURITÉ

- À n'utiliser qu'avec des systèmes pneumatiques disposant de la pression d'air correcte et de suffisamment de volume d'air (l/min) pour cet outil.
- Assurez-vous que l'outil se trouve en position OFF quand il est connecté au système d'air comprimé.
- Portez toujours des lunettes de protection en utilisant des outils à air comprimé. Portez un masque adéquat quand la poussière tourbillonne.
- Utilisez exclusivement des accessoires adaptés à l'utilisation avec des outils pneumatiques.
- Séparez l'outil de l'alimentation en air comprimé avant d'installer les accessoires ou de procéder à une maintenance ou lorsque l'appareil n'est pas utilisé.
- Utilisez toujours l'appareil en appliquant le bon sens. Ne portez pas de vêtements amples ou des bijoux qui peuvent être happés par des composants en mouvement et pourraient provoquer des blessures. Tenez l'outil à une distance sûre de vous-même et de toute autre personne pour l'utiliser.
- Veuillez respecter les informations du fabricant du système pneumatique à l'installation de régulateurs, filtres et autres accessoires.
- Maintenez à l'écart les enfants et toutes les autres personnes non autorisées de la zone de travail.
- Ne permettez jamais que des enfants jouent avec l'outil ou avec son emballage.

ALIMENTATION EN AIR COMPRIMÉ

Pour l'alimentation de cet outil, de l'air propre à la pression appropriée est indispensable. La pression maximale pour cet outil est 6,3 bars et correspond à la pression recommandée pour la plupart des outils à air comprimé de cette catégorie. La section sur les spécifications comporte toutes les données nécessaires, telles que pression pneumatique recommandée, etc. Une augmentation de la pression pneumatique est requise quand la longueur du tuyau pneumatique ou d'autres circonstances provoquent une diminution de la pression. Ainsi, il pourrait être nécessaire d'augmenter la pression de 6,2 à 7,2 bar afin de garantir une pression de 6,2 bar au niveau de l'outil. De l'eau de condensation dans la tuyauterie et dans le compresseur peut réduire les performances et endommager les outils pneumatiques. Purgez l'eau de condensation du système d'air comprimé avant chaque utilisation.

Utilisez un régulateur de pression avec manomètre si la pression est trop élevée.

LUBRIFICATION & MAINTENANCE

Lubrifiez l'appareil pneumatique avant chaque utilisation à l'aide de 4 à 5 gouttes d'huile pour appareils pneumatiques.

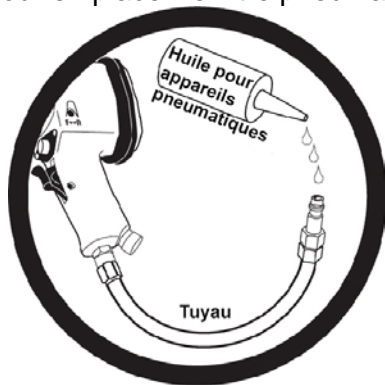
Il suffit de verser l'huile dans l'admission de l'air comprimé.

À n'utiliser qu'avec des systèmes pneumatiques disposant de la pression d'air correcte et de suffisamment de volume d'air (l/min) pour cet outil.

Purgez l'eau de condensation du système d'air comprimé avant chaque utilisation.

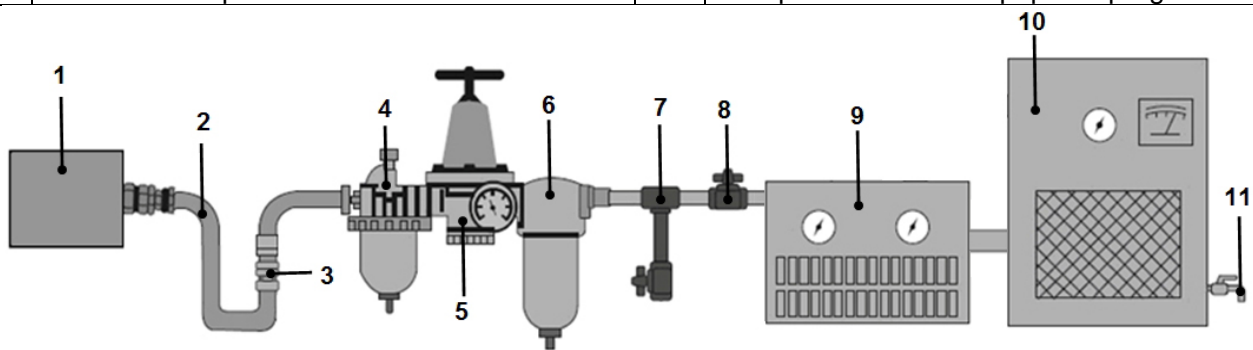
De l'eau dans le circuit d'air comprimé peut endommager l'outil et provoquer des pertes de puissance.

Nettoyez ou remplacez le filtre pneumatique d'après les intervalles prescrits.



SYSTÈME PNEUMATIQUE RECOMMANDÉ

N°	Désignation	N°	Désignation
1	Outil pneumatique	6	Unité de purge/filtrage
2	Tuyau pneumatique	7	Soupape de surpression
3	raccord rapide	8	Vanne d'arrêt
4	Graisseur	9	Sécheur/Unité de filtrage
5	Réducteur de pression	10	Compresseur / 11 Soupape de purge



COMPOSANTS DE L'OUTIL

- 1 plateau de disque abrasif 30 mm
- 2 plateau de disque abrasif 50 mm
- 3 plateau de disque abrasif 75 mm
- 4 détente
- 5 levier de sécurité
- 6 régulateur d'air
- 7 raccord d'air comprimé
- 8 trou de verrouillage
- 9 goupille de verrouillage



CHANGER LE PLATEAU DE DISQUE ABRASIF



Fig. 1



Fig. 2

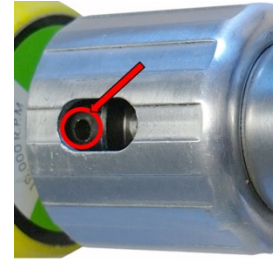


Fig. 3

1. Le trou de verrouillage est accessible par l'ouverture ovale dans la douille en aluminium (Fig. 2&3).
2. Sélectionner la goupille de verrouillage (Fig. 1) comprise dans la livraison.
3. Tournez le plateau de disque abrasif à la main avec précaution jusqu'à ce que le trou de verrouillage dans l'arbre d'entraînement soit visible dans l'ouverture ovale (Fig. 3) et soit accessible avec la goupille de verrouillage.
4. Insérez la goupille de verrouillage dans le trou de verrouillage (Fig. 3). Attention : La goupille de verrouillage doit être insérée par le premier trou visible dans un trou sous-jacent invisible, si nécessaire, tournez à nouveau avec précaution le plateau du disque abrasif.
5. Si le plateau du disque abrasif ne peut pas être desserré et que l'arbre d'entraînement accompagne la rotation, la cause probablement est que la goupille de verrouillage ne s'engage pas dans le trou sous-jacent ; c'est-à-dire que les trous ne sont pas alignés.
6. Si l'arbre d'entraînement est bloqué, le plateau du disque abrasif peut être libéré manuellement en le tournant dans le sens antihoraire à la main.

UTILISATION

1. Montez le plateau du disque abrasif approprié (1/2/3) avec le disque abrasif correspondant.
2. Raccordez l'outil à l'alimentation en air comprimé par le raccord d'air comprimé (7).
3. Ne démarrez la ponceuse que lorsque le plateau pour abrasifs repose sur la surface à meuler.
4. Placez la ponceuse en angle droit sur la surface, rabattez le levier de sécurité et appuyez sur la détente.
5. Le poids de la ponceuse orbitale est suffisant pour un ponçage efficace sur les surfaces horizontales. Le fait d'exercer une pression supplémentaire sur la ponceuse provoquera un résultat de ponçage médiocre en raison de la forte chute de vitesse. D'autres conséquences de l'exercice d'une pression supplémentaire sont l'usure prématurée de l'outil et l'expiration de la garantie.
Remarque : La vitesse peut être déterminée à l'aide du régulateur d'air (6).
6. Le meilleur résultat est obtenu par de grands mouvements de va-et-vient en chevauchement.
Remarque : Soulevez d'abord la ponceuse de la surface avant de relâcher la détente.
7. Lors du ponçage, commencez par un grain grossier pour éliminer les grosses inégalités. Ensuite, jusqu'à l'obtention de la finition désirée, continuez avec un grain de plus en plus fin.

DÉPANNAGE

Perte de puissance :

Cause probable	Solution
Canaux d'air encrassés ou bouchés	Lubrifier l'outil, purger compresseur et conduites d'alimentation
Alimentation en air insuffisante	Augmenter la pression d'air. S'assurer que le compresseur répond aux exigences en matière de volume d'air et de pression d'air
Fuites	Utilisez de la bande en Téflon pour établir l'étanchéité de toutes les armatures et raccords
Vérifiez l'étanchéité des joints toriques et autres joints	Remplacez, si nécessaire, les pièces usées ou endommagées
Accessoire de l'outil	Assurez-vous que l'outil puisse répondre aux exigences.

Amoladora angular neumática

ESPECIFICACIONES

Plato del disco abrasivo: 30-50-75 mm
Rosca receptora M6 x 1
Número de revoluciones máx.: 15.000 rpm
Carrera: 3 mm
Presión de servicio: 6,3 bar (90 PSI)
Consumo de aire: 70,8 l/min
Conexión de aire comprimido: 1/4"
Nivel de presión sonora LpA: 92,23 dB (A)
Nivel de potencia sonora LwA 103,23 dB (A)
Nivel de vibración: ahd= 3,4 m/s² / K= 0,83 m/s²
Salida de aire: cerca de la conexión de aire comprimido
longitud: 182 mm
peso: 710 g



¡ATENCIÓN!

Lea, comprenda y siga todas las instrucciones y advertencias antes de poner en funcionamiento esta herramienta neumática. De lo contrario, podrían producirse lesiones personales, podrían producirse lesiones personales, y la anulación de la garantía.

INDICACIONES DE SEGURIDAD

- Maneje esta herramienta únicamente con sistemas de aire comprimido que dispongan de la correcta presión de aire y de suficiente caudal de aire (l/min) para ella.
- Asegúrese de que la herramienta se encuentre en posición OFF en el momento de conectarla al sistema de aire comprimido.
- Durante la utilización de herramientas neumáticas, utilice siempre gafas de seguridad homologadas. Lleve una mascarilla adecuada si se puede levantar polvo.
- Utilice exclusivamente accesorios diseñados para su uso con herramientas neumáticas.
- Desconecte la herramienta de la toma de aire comprimido, antes de instalar accesorios y realizar operaciones de mantenimiento, o cuando el equipo no esté en uso.
- Maneje la herramienta siempre y cuando se encuentre en perfecto estado de salud. No lleve puestas prendas o joyas que puedan quedar atrapadas en partes móviles y causar lesiones. Maneje la herramienta manteniendo una distancia de seguridad adecuada consigo mismo y con los que le rodean.
- Tenga en cuenta las instrucciones del fabricante del sistema neumático durante la instalación de reguladores, filtros y otros accesorios.
- Mantenga a los niños y otras personas no autorizadas lejos del área de trabajo.
- No permita que los niños jueguen con la herramienta o su embalaje.

ALIMENTACIÓN DE AIRE COMPRIMIDO

El aire limpio y la presión de aire correcta son esenciales para el suministro de esta herramienta. La presión máxima para esta herramienta es de 6.3 bar, y es la recomendada para la mayoría de herramientas neumáticas de esta clase. En el apartado Especificaciones se pueden encontrar datos como la presión del aire comprimido recomendada y otros. Será necesario aumentar la presión del aire cuando un incremento de la longitud de la manguera de aire u otras circunstancias concretas provoquen una disminución de la presión. En algunos casos habrá que aumentar la presión de 6,2 hasta 7,2 bar para garantizar una presión de 6,2 bar en la herramienta en funcionamiento. La presencia de agua en la manguera o en el compresor llevará a una reducción del rendimiento y a un deterioro de las herramientas neumáticas. Vacíe completamente el agua del sistema de aire comprimido antes de cada uso.

Utilice un regulador de presión con manómetro, si la presión de aire es demasiado alta.

LUBRICACIÓN Y MANTENIMIENTO

Antes de cada uso, lubricar el equipo neumático con 4 bis 5 gotas de aceite para equipos de aire comprimido .

Es suficiente con añadir el aceite en la conexión de aire.

Maneje esta herramienta únicamente con sistemas de aire comprimido que dispongan de la correcta presión de aire y de suficiente caudal de aire (l/min) para ella.

Vacíe completamente el agua del sistema de aire comprimido antes de cada uso.

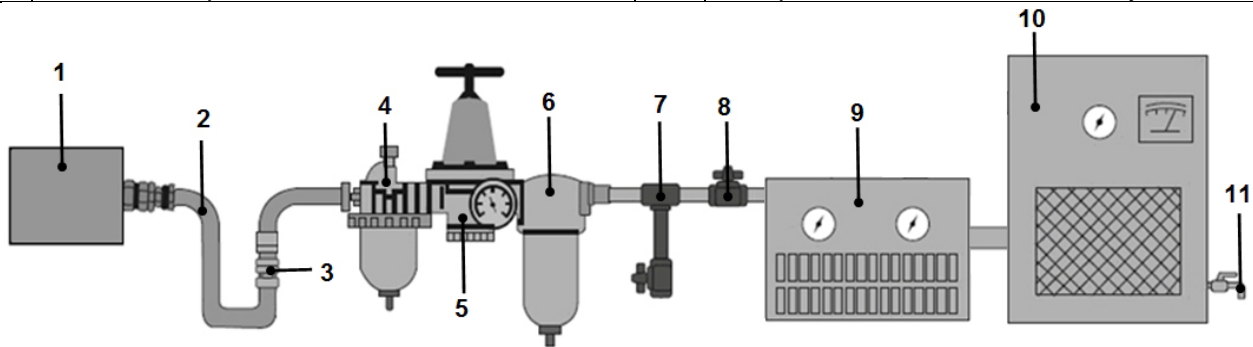
La entrada de agua en la conducción del aire comprimido dañará la herramienta y producirá una disminución de su potencia.

Limpie o sustituya los filtros con la periodicidad prescrita.



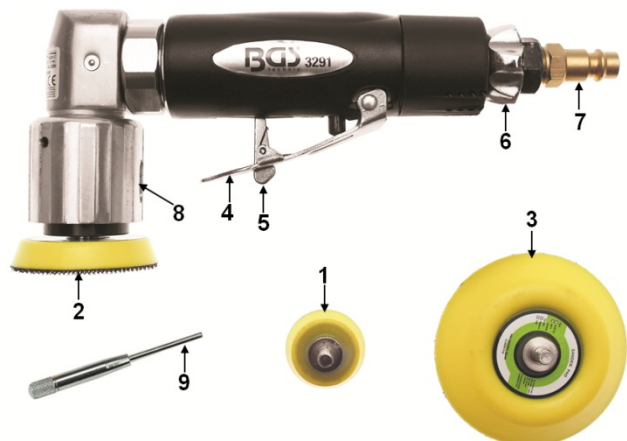
SISTEMA DE AIRE COMPRIMIDO RECOMENDADO

N.º	Denominación	N.º	Denominación
1	Herramienta neumática	6	Unidad para desaguar/filtrar
2	Manguera de aire	7	Válvula de drenaje de aire comprimido
3	acoplamiento rápido	8	Válvula de cierre
4	Engrasador	9	Secadora/unidad de filtrado
5	Reductor de presión	10	Compresor / 11 Válvula de drenaje



COMPONENTES DE LA HERRAMIENTA

- 1 plato del disco abrasivo 30 mm
- 2 plato del disco abrasivo 50 mm
- 3 plato del disco abrasivo 75 mm
- 4 mecanismo de activación
- 5 palanca de seguridad
- 6 regulador de aire
- 7 conexión de aire comprimido
- 8 orificio de bloqueo
- 9 pasador de bloqueo



SUSTITUCIÓN DEL PLATO DEL DISCO ABRASIVO



Fig. 1



Fig. 2

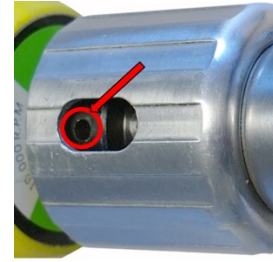


Fig. 3

1. Se puede acceder al orificio de bloqueo a través de la abertura ovalada en el casquillo de aluminio (Fig.2 y 3).
2. Seleccione el pasador de bloqueo (Fig.1) incluido en el volumen de suministro.
3. Gire el plato del disco abrasivo con cuidado con la mano hasta que el orificio de bloqueo del eje de transmisión sea visible en la abertura ovalada (Fig. 3) y se pueda acceder a él con el pasador de bloqueo.
4. Introduzca el pasador de bloqueo en el orificio de bloqueo (Fig. 3). Atención: El pasador de bloqueo debe introducirse a través del primer orificio visible en un orificio invisible situado debajo; si es necesario, siga girando con cuidado el plato del disco abrasivo.
5. Si no es posible aflojar el plato del disco abrasivo y el eje de transmisión gira junto con él, probablemente se deba a que el pasador de bloqueo no encaja en el orificio inferior; los orificios superior e inferior no están superpuestos entre sí.
6. Si el eje de transmisión está bloqueado, el plato del disco abrasivo se puede soltar manualmente girándolo en sentido contrario a las agujas del reloj.

APLICACIÓN

1. Monte un plato del disco abrasivo adecuado (1/2/3) y un disco abrasivo adecuado.
2. Conecte la herramienta a la alimentación de aire comprimido a través de la conexión de aire comprimido (7).
3. Inicie la lijadora orbital solo cuando la almohadilla de lijado esté en la superficie a lijar.
4. Coloque la lijadora orbital directamente sobre la superficie, pliegue la palanca de seguridad y apriete el gatillo.
5. El peso de la lijadora orbital es suficiente para un rectificado eficaz en superficies horizontales. Si se ejerce una presión adicional sobre la lijadora, se obtiene un resultado de lijado deficiente debido a una caída fuerte de la velocidad. Otras consecuencias de ejercer presión adicional son el desgaste anticipado de la herramienta y la expiración de la garantía.
Nota: La velocidad se puede regular a través del regulador de aire (6).
6. El mejor resultado se consigue mediante un movimiento amplio y solapado de ida y vuelta.
Nota: Primero levante la lijadora orbital de la superficie antes de soltar el gatillo.
7. Al lijar, comience con un grano grueso para eliminar grandes desniveles. Luego, hasta que se logre el acabado deseado, continúe con un grano cada vez más fino.

SOLUCIÓN DE PROBLEMAS

Disminución de su potencia:

Causa probable	Solución
Conductos de aire sucios u obturados	Lubrique la herramienta y vacíe el agua de las tuberías de alimentación y el compresor
Alimentación de aire insuficiente	Aumente la presión del aire. Asegúrese de que el compresor satisface las necesidades en términos de caudal y presión de aire
Fugas	Utilice una cinta de teflón para sellar las válvulas y los puntos de conexión
Compruebe las juntas tóricas y el resto de juntas	En caso necesario, sustituya las piezas tupidas o dañadas
Uso de la herramienta	Asegúrese de que la herramienta pueda cubrir las necesidades de la aplicación.



**EU-KONFORMITÄTSERKLÄRUNG
EC DECLARATION OF CONFORMITY
DÉCLARATION „CE“ DE CONFORMITE
DECLARATION DE CONFORMIDAD UE**

Wir erklären in alleiniger Verantwortung, dass die Bauart des Produktes:
We declare that the following designated product:
Nous déclarons sous propre responsabilité que ce produit:
Declaramos bajo nuestra sola responsabilidad que este producto:

**Druckluft-, Exzenter, -Winkelschleifer / -Polierer (BGS: 3291)
Air Eccentric Angle Sander / Burnisher
Ponceuse-meuleuse d'angle orbitale à air comprimé
Lijadora / pulidora angular excéntrica neumática**

folgenden einschlägigen Bestimmungen entspricht:
complies with the requirements of the:
est en conformité avec les réglementations ci-dessous:
esta conforme a las normas:

Machinery Directive 2006/42/EC

Angewandte Normen:

Identification of regulations/standards:

Norme appliquée:

Normas aplicadas:

EN ISO 12100:2010

EN 11148-8:2011

Registration No.: 2023/09/05HMICo / HY-882

Test Report No.: 20230905-1

Wermelskirchen, den 14.10.2023

ppa.

Frank Schottke, Prokurist

BGS technic KG, Bandwinkerstrasse 3, D-42929 Wermelskirchen