

Quadro-Secura® E BP-R Einbauhinweise für das Rohbauteil der Einsparten-Hauseinführung

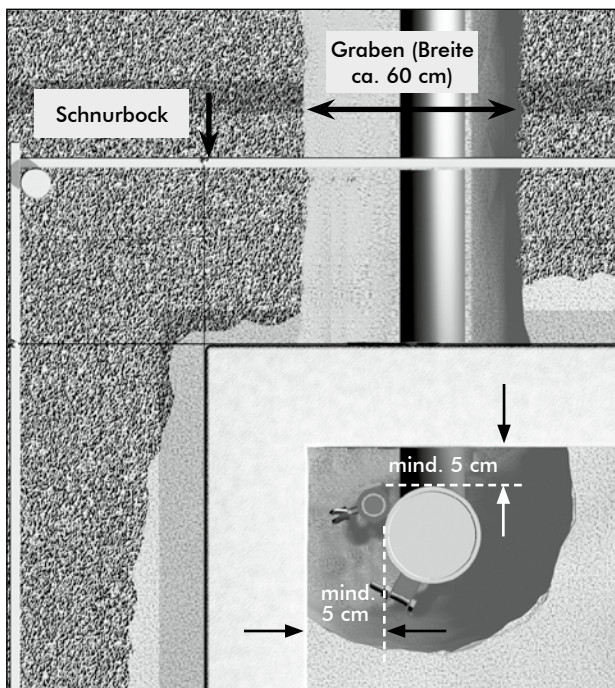


Bild 1

Lieferumfang Quadro-Secura® E BP-R (Rohbauteil)

- Kunststoff-Futterrohr mit Verschlussdeckel
- 1 Mantelrohr (Standardlänge 2 Meter)
- 1 höhenverstellbarer Montagefuß

Das Rohbauteil Quadro-Secura® E BP-R möglichst vor dem Vergießen des Streifenfundamentes positionieren. Beim Einbau nach dem Vergießen des Rohfußbodens (Sohlplatte) ist im Anschlussbereich der Quadro-Secura® E BP-R vor dem Vergießen ein Schalrahmen von ca. 1,0 m Länge x 1,0 m Breite x 1,3 m Tiefe einzusetzen.

Vorarbeiten

Einen Graben (Breite ca. 0,6 m) vom Anschlusspunkt (Trasse der Hauptversorgungsleitung bzw. Kopfloch) bis zum Quadro-Secura® E BP-R Installationspunkt erstellen.

Bild 1

Position des Bauteils gem. Schnurbock + Grundriss ermitteln. Abstand zwischen Wand und Bauteil mindestens 5 cm.

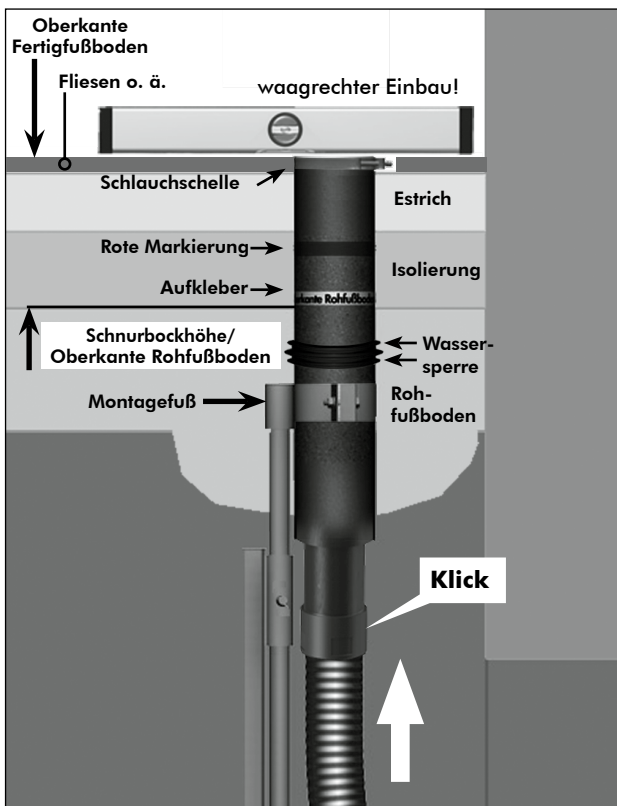


Bild 2

Bild 2

Montagefuß-Unterteil lotrecht ins Erdreich einschlagen. Kunststoff-Futterrohr auf die Verschlussdeckelseite stellen. Dichtringe des Mantelrohres reinigen und einfetten und das Mantelrohr aufstecken bis die Nocken der Verbindungsmuffen hörbar einrasten ("KLICK"). Das Futterrohr mit der Montagehalterung lotrecht am eingeschlagenen Unterteil mittels Sechskantschraube justieren. Anhaltspunkt für die Einbauhöhe ist die Oberkante des Rohfußbodens.

Bitte beachten:

- maximale Höhe des Fertigfußbodens 200 mm.
- Hinweis auf Aufkleber "Oberkante Rohfußboden" unbedingt befolgen.
- Der Montagefuß darf beim Einbau nicht aus dem Rohfußboden herausragen!
- Die Oberkante des Fertigfußbodens muß oberhalb der roten Klebmarkierung liegen!
- Wenn die Oberkante des Futterrohres mit der Oberkante des Fertigfußbodens übereinstimmt, entfällt die Nachbearbeitung des Futterrohres (Futterrohr kürzen, siehe Bild 4).

Abschließend das Bauteil bis ca. 10 cm unterhalb des Futterrohres mit Sand fixieren und verdichten.

Die Schlauchschelle befindet sich direkt unterhalb der Oberkante des Futterrohres.

Quadro-Sicura® E-BP-R

Einbauhinweise zum Rohbauteil für nichtunterkellerte Gebäude

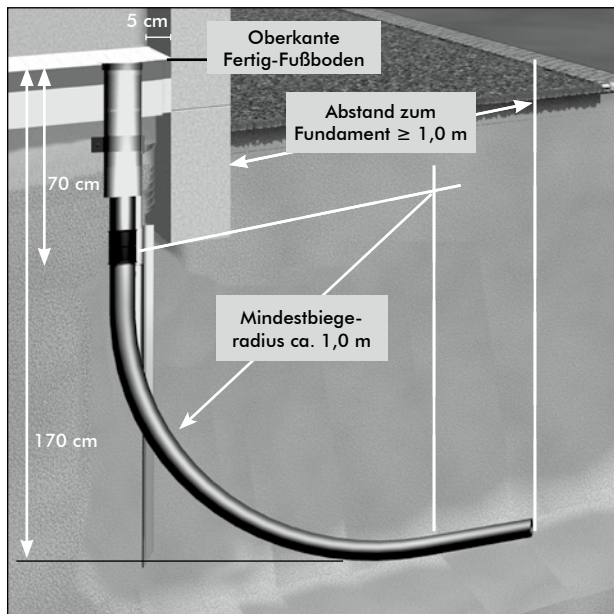


Bild 3

Hinweis: Bodenüberdeckung und Verlegetiefen der einzelnen Mantelrohre/Versorgungsleitungen müssen nach den geltenden Normen bzw. Richtlinien der Versorger und nach den örtlichen Verhältnissen erstellt werden!

Bild 3:

Achtung:

Der Biegeradius der Mantelrohre beträgt mindestens 1,0 m.

Ansonsten besteht die Gefahr, dass Probleme beim

Leitungseinzug entstehen!

Das Mantelrohr muss mindestens 1,0 m über das Fundament überstehen und darf unterhalb der Bodenplatte nicht verlängert werden ggf. sind längere Mantelrohre als Zubehör bei uns zu beziehen.

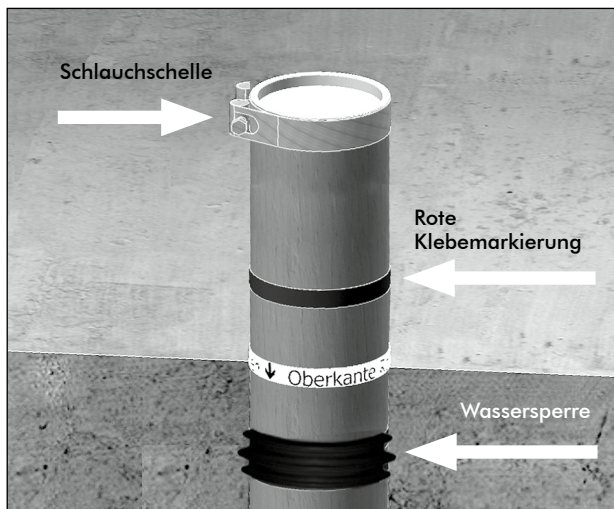


Bild 4

Bild 4:

Futterrohr kürzen

Schlauchschelle lösen und entfernen, Futterrohr bündig auf Fertigfußbodenhöhe kürzen (maximal bis zur roten Klebmarkierung).

Schlauchschelle direkt unterhalb der Oberkante des Futterrohres anbringen und mit 3 Nm verspannen.

DOYMA gewährt 25 Jahre Garantie! Weitere Infos unter www.doyma.de