

24

나사산 스테어드용 플라스틱 실린더 캡

재질:

강화 폴리아미드.
오일과 그리스에 강함.

표면 처리:

새틴처리 (광택이 없고 부드러운).

색상:

검정색: (RAL 9011 코드. 01).

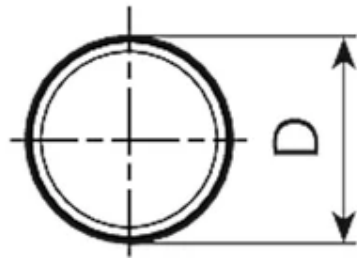
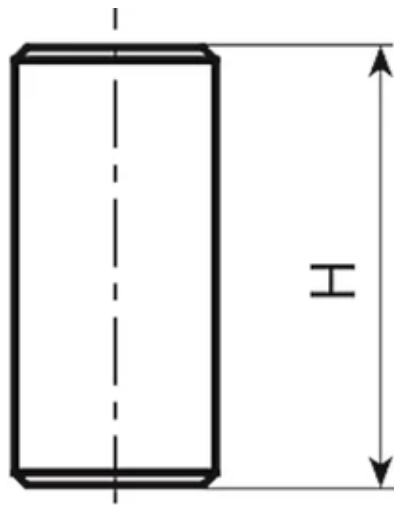
고정 방법:

푸시-핏.

특별 요청 사항:

없음.





코드	art.	D	H	무게(g)
CIL.T03X6	CIL.T03X6	3	6	0,1
CIL.T05X7	CIL.T05X7	5	7	0,3
CIL.T06X7	CIL.T06X7	6	7	0,4

24

03-04-05-07-09-12-13-14용 구멍 덮개 캡

캡

재질:

ABS가 함유된 폴리아미드.
오일과 그리스에 강함.

표면 처리:

새틴처리 (광택이 없고 부드러운).

색상:

회색 RAL 7035 코드 13. (스탠다드).

고정 방법:

푸시-핏.

대체 캡 색상:

검정	(RAL 9011 코드. 01).
오렌지색:	(RAL 2004 cod. 02).
파랑	(RAL 5015 cod. 07).
노랑	(RAL 1021 cod. 10).
빨강	(RAL 3000 cod. 16).
녹색	(RAL 6024 cod. 17).

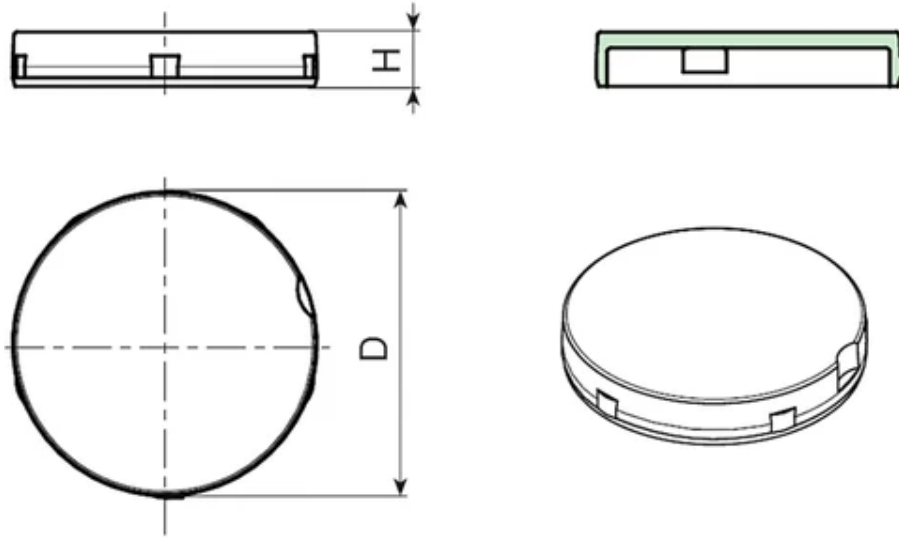
특별 요청 사항:

없음.

패드 프린팅 서비스:

상기 요청 사항과 특수 수량 캡 주문시, 공급 가능.





버전: 01 - 블랙 RAL 9011

코드	art.	D	H	무게(g)
COP.1601	COP.1601	16	2,2	0,1
COP.1801	COP.1801	18	3	0,7
COP.2001	COP.2001	20	5	0,8
COP.2201	COP.2201	22	5	0,9
COP.2601P	COP.2601P	26	5	1,2
COP.2801P	COP.2801P	28	5	1,3
COP.3401	COP.3401	34	5	1,8
COP.4001	COP.4001	40	6	3
COP.5201	COP.5201	52	6	-
COP.5501	COP.5501	55	6	-

버전: 02 - 오렌지 RAL 2004

코드	art.	D	H	무게(g)
COP.1602	COP.1602	16	3	0,5
COP.1802	COP.1802	18	3	0,7
COP.2002	COP.2002	20	5	0,8
COP.2202	COP.2202	22	5	0,9
COP.2602P	COP.2602P	26	5	1,2
COP.2802P	COP.2802P	28	5	1,3
COP.3402	COP.3402	34	5	1,8

코드	art.	D	H	무게(g)
COP.4002	COP.4002	40	6	3

버전: 07 - 파란색 RAL 5015

코드	art.	D	H	무게(g)
COP.1807	COP.1807	18	3	0,7
COP.2007	COP.2007	20	5	0,8
COP.2207	COP.2207	22	5	0,9
COP.2607P	COP.2607P	26	5	1,2
COP.2807P	COP.2807P	28	5	1,3
COP.3407	COP.3407	34	5	1,8
COP.4007	COP.4007	40	6	3
COP.5507	COP.5507	55	6	-

버전: 10 - 노란색 RAL 1021

코드	art.	D	H	무게(g)
COP.1810	COP.1810	18	3	0,7
COP.2010	COP.2010	20	5	0,8
COP.2210	COP.2210	22	5	0,9
COP.2610P	COP.2610P	26	5	1,2
COP.2810P	COP.2810P	28	5	1,3
COP.3410	COP.3410	34	5	1,8

버전: 13 - 회색 RAL 7035

코드	art.	D	H	무게(g)
COP.1613	COP.1613	16	3	0,5
COP.1813	COP.1813	18	3	0,7
COP.2013	COP.2013	20	5	0,8
COP.2213	COP.2213	22	5	0,9
COP.2613P	COP.2613P	26	5	1,2
COP.2813P	COP.2813P	28	5	1,3
COP.3413	COP.3413	34	5	1,8
COP.4013	COP.4013	40	6	3
COP.5213	COP.5213	52	6	-
COP.5513	COP.5513	55	6	-
COP.6713	COP.6713	67	6	-

코드	art.	D	H	무게(g)
COP.1616	COP.1616	16	2,2	0,1
COP.1816	COP.1816	18	3	0,7
COP.2016	COP.2016	20	5	0,8
COP.2216	COP.2216	22	5	0,9
COP.2616P	COP.2616P	26	5	1,2
COP.2816P	COP.2816P	28	5	1,3
COP.3416	COP.3416	34	5	1,8
COP.4016	COP.4016	40	6	3
COP.5516	COP.5516	55	6	-

버전: 17 - 녹색 RAL 6024

코드	art.	D	H	무게(g)
COP.2017	COP.2017	20	5	0,8
COP.2217	COP.2217	22	5	0,9
COP.2617P	COP.2617P	26	5	1,2
COP.2817P	COP.2817P	28	5	1,3
COP.3417	COP.3417	34	5	1,8

COP.H4



24

02 시리즈용 높이 4의 구멍 덮개 캡 캡

재질:

ABS가 함유된 폴리아미드.
오일과 그리스에 강함.

표면 처리:

새틴처리 (광택이 없고 부드러운).

색상:

회색 RAL 7035 코드 13. (스탠다드).

고정 방법:

푸시-핏.

대체 캡 색상:

- 검정 (RAL 9011 코드. 01).
- 오렌지색: (RAL 2004 cod. 02).
- 파랑 (RAL 5015 cod. 07).
- 노랑 (RAL 1021 cod. 10).
- 빨강 (RAL 3000 cod. 16).
- 녹색 (RAL 6024 cod. 17).

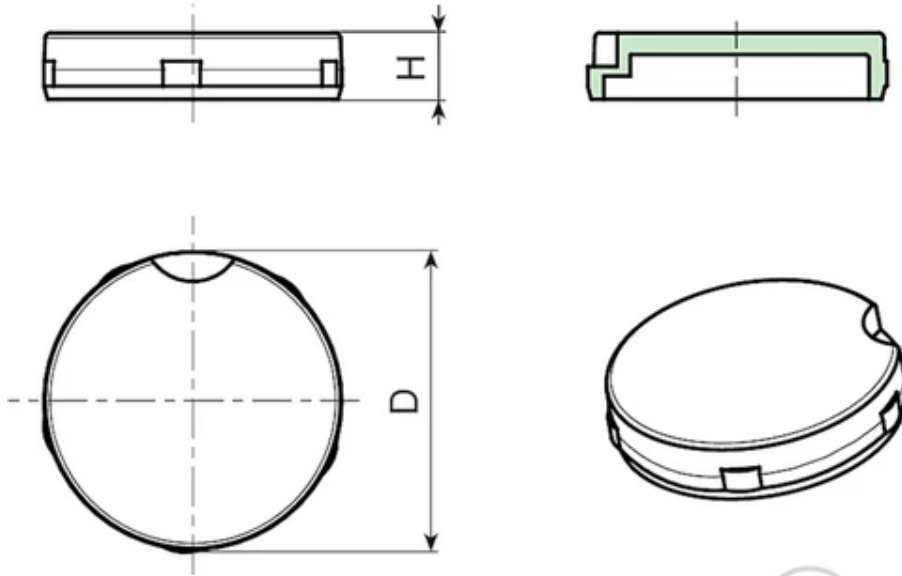
특별 요청 사항:

없음.

패드 프린팅 서비스:

상기 요청 사항과 특수 수량 캡 주문시, 공급 가능.





버전: 01 - 블랙 RAL 9011

코드	art.	D	H	무게(g)
COP.D16H401	COP.D16H401	16	4	0,2
COP.D18H401	COP.D18H401	18	4	1

버전: 02 - 오렌지 RAL 2004

코드	art.	D	H	무게(g)
COP.D16H402	COP.D16H402	16	4	0,2
COP.D18H402	COP.D18H402	18	4	1

버전: 07 - 파란색 RAL 5015

코드	art.	D	H	무게(g)
COP.D16H407	COP.D16H407	16	4	0,2
COP.D18H407	COP.D18H407	18	4	1

버전: 10 - 노란색 RAL 1021

코드	art.	D	H	무게(g)
COP.D16H410	COP.D16H410	16	4	0,2
COP.D18H410	COP.D18H410	18	4	1

버전: 13 - 회색 RAL 7035

코드	art.	D	H	무게(g)
COP.D16H413	COP.D16H413	16	4	0,2
COP.D18H413	COP.D18H413	18	4	1

버전: 16 - 레드 RAL 3000

코드	art.	D	H	무게(g)
COP.D16H416	COP.D16H416	16	4	0,2
COP.D18H416	COP.D18H416	18	4	1

버전: 17 - 녹색 RAL 6024

코드	art.	D	H	무게(g)
COP.D16H417	COP.D16H417	16	4	0,2
COP.D18H417	COP.D18H417	18	4	1

24

육각 너트 - 중간 시리즈 - DIN 934

너트, 키홈 및 기타 액세서리

재질:

버전 FZ, FB:

표준 스틸, 특성 등급 4.8.

버전 IN:

스테인레스 스틸 AISI 304.

표면 처리:

매끄러운.

색상:

버전 FZ, FB:

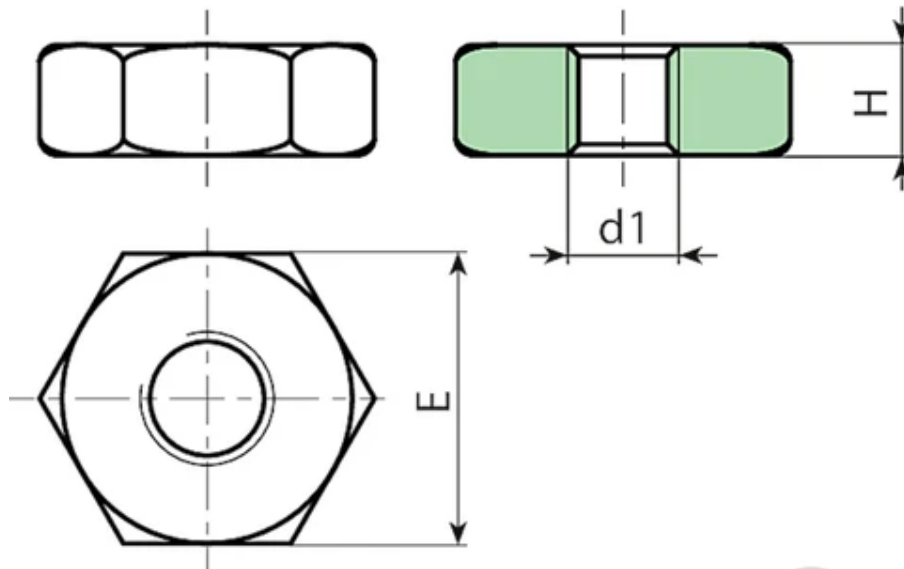
표준 스틸, 특성 등급 4.8.

버전 IN:

스테인레스 스틸 AISI 304.

특별 요청 사항:

없음.



흑색 산화 처리 스틸 버전

코드	Art.	E	H	d1 6H	p	무게(g)
DAM.FBEM05	DAM.FBEM05	8	4	M5	0,8	1
DAM.FBEM06	DAM.FBEM06	10	5	M6	1	2,5
DAM.FBEM08	DAM.FBEM08	13	6,5	M8	1,25	5
DAM.FBEM10	DAM.FBEM10	17	8	M10	1,5	12

아연 도금 스틸 버전.

코드	Art.	E	H	d1 6H	p	무게(g)
DAM.FZEM05	DAM.FZEM05	8	4	M5	0,8	1
DAM.FZEM06	DAM.FZEM06	10	5	M6	1	2,5
DAM.FZEM08	DAM.FZEM08	13	6,5	M8	1,25	5
DAM.FZEM10	DAM.FZEM10	17	8	M10	1,5	12
DAM.FZEM12	DAM.FZEM12	19	10	M12	1,75	17
DAM.FZEM16	DAM.FZEM16	24	13	M16	2	33
DAM.FZEM20	DAM.FZEM20	30	16	M20	2,5	65
DAM.FZEM24	DAM.FZEM24	36	19	M24	3	110

스테인리스 스틸 버전.

코드	Art.	E	H	d1 6H	p	무게(g)
DAM.HNEM06	DAM.HNEM06	10	5	M6	1	2,5
DAM.HNEM08	DAM.HNEM08	13	6,5	M8	1,25	5
DAM.HNEM10	DAM.HNEM10	17	8	M10	1,5	12
DAM.HNEM12	DAM.HNEM12	19	10	M12	1,75	17
DAM.HNEM16	DAM.HNEM16	24	13	M16	2	33
DAM.HNEM20	DAM.HNEM20	30	16	M20	2,5	65
DAM.HNEM24	DAM.HNEM24	36	19	M24	3	110

24

폴리우레탄 수지 접착 배지 - 맞춤 제작 가능 캡

재질:
이성분 폴리우레탄 수지 배지, 투명.
인쇄 가능한 접착식 베이스 포함.

표면 처리:
매끄러운.

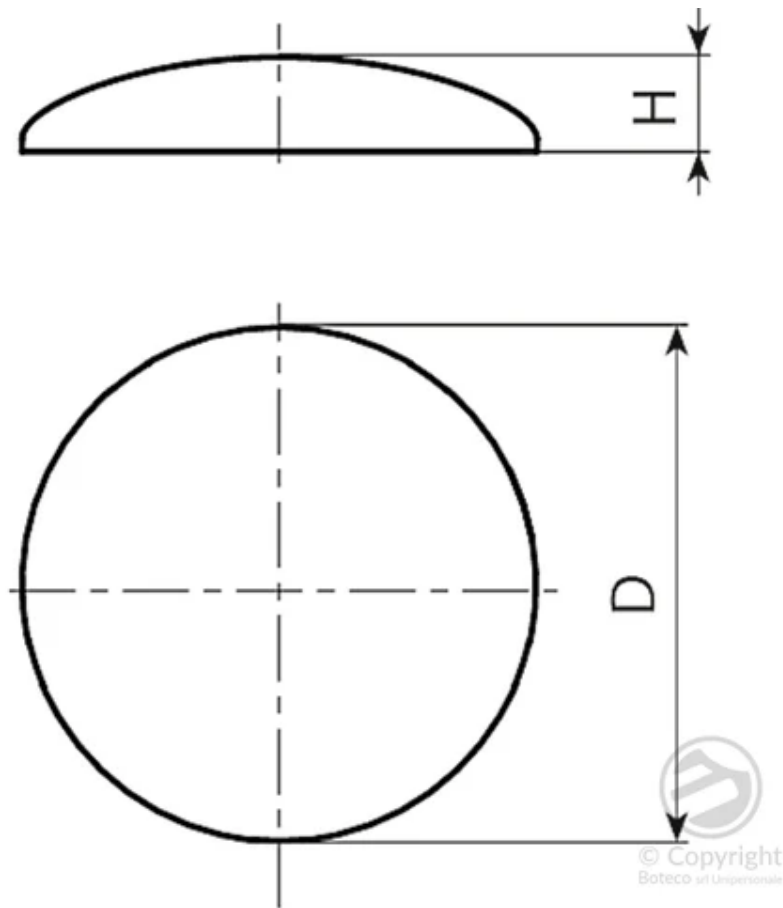
색상:
투명

고정 방법:
접착식 바닥면이 있습니다.

맞춤 설정:
접착식 배지 하단에는 로고, 상표, 텍스트, 픽토그램 또는 기타 그림이
나 이미지를 인쇄할 수 있습니다. 인쇄는 4색으로 진행됩니다. 레진
배지에는 아래쪽 이미지를 확대하는 약간의 렌즈형 부분이 있습니
다. 이 접착식 배지는 핸드휠의 캡이나 커버에 부착하거나 F 및 G 시
리즈 노브의 홈에 끼워 사용할 수 있도록 설계되었습니다. 배지는 별
도로 판매될 수도 있습니다. 이 옵션은 인쇄물을 더 잘 보호하면서 기
본 이미지를 더욱 돋보이게 합니다. 또한, 일반 패드 인쇄보다 훨씬 오
래 지속됩니다.

특별 요청 사항:
접착식 배지는 최소 주문 수량을 충족하는 경우 원하는 직경으로 제
작할 수 있습니다.





코드	Art.	D	H	무게(g)
-	X.ET09.7.....	9,7	1,8	0,1
-	X.ET10.4.....	10,4	1,8	0,13
-	X.ET11.4.....	11,4	1,8	0,15
-	X.ET12.2.....	12,2	1,8	0,20
-	X.ET14.0.....	14	1,8	0,25
-	X.ET17.0.....	17	2	0,40
-	X.ET18.0.....	18	2	0,50
-	X.ET19.0.....	19	2	0,60
-	X.ET23.8.....	23,8	2	1
-	X.ET27.0.....	27	2	1,5
-	X.ET33.0.....	33	2	2

제품 코드의 점(.) 부분 안에 고객 코드를 입력하십시오.

24 체인 고정 키트

재질:

아세탈(POM) 체인.

니켈 도금 황동 연결부.

하모닉 스테인리스 스틸 링(AISI 302).

표면 처리:

새틴처리 (광택이 곱고 부드러운).

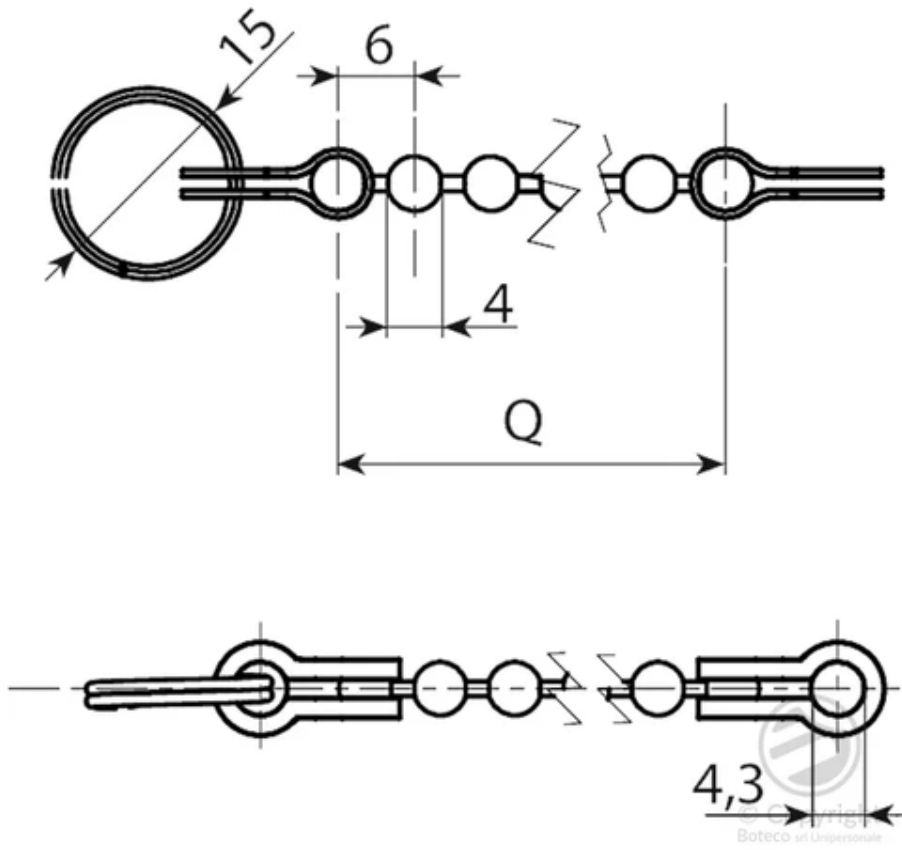
색상:

검정 RAL 9011.

특별 요청 사항:

요청 시 원하는 길이로 체인을 공급해 드릴 수 있습니다.





코드	art.	Q	무게(g)
KIT.CAT100	KIT.CAT100	100	5
KIT.CAT200	KIT.CAT200	200	10
KIT.CAT300	KIT.CAT300	300	15

24

유로모델 워 너트용 구멍 덮개 캡 캡

재질:

ABS가 함유된 폴리아미드.
오일과 그리스에 강함.

표면 처리:

새틴처리 (광택이 곱고 부드러운).

색상:

회색 RAL 7035 코드 13. (스탠다드).

고정 방법:

푸시-핏.

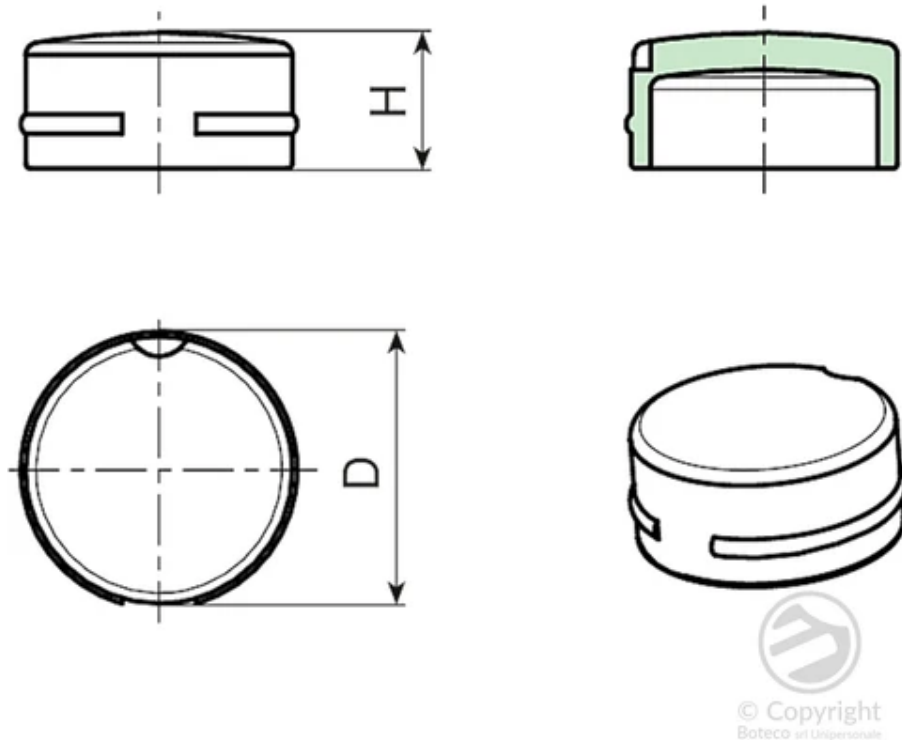
대체 캡 색상:

오렌지색:	(RAL 2004 cod. 02).
파랑	(RAL 5015 cod. 07).
노랑	(RAL 1021 cod. 10).
빨강	(RAL 3000 cod. 16).
녹색	(RAL 6024 cod. 17).
검정	(RAL 9011 cod. 01).

특별 요청 사항:

없음.





버전: 01 - 블랙 RAL 9011

코드	art.	D	H	무게(g)
TAP.1101	TAP.1101	11	5,5	0,1
TAP.1301	TAP.1301	13	6,5	0,2
TAP.1601	TAP.1601	16	7,5	0,3

버전: 02 - 오렌지 RAL 2004

코드	art.	D	H	무게(g)
TAP.1102	TAP.1102	11	5,5	0,1
TAP.1302	TAP.1302	13	6,5	0,2
TAP.1602	TAP.1602	16	7,5	0,3

버전: 07 - 파란색 RAL 5015

코드	art.	D	H	무게(g)
TAP.1107	TAP.1107	11	5,5	0,1
TAP.1307	TAP.1307	13	6,5	0,2
TAP.1607	TAP.1607	16	7,5	0,3

버전: 10 - 노란색 RAL 1021

코드	art.	D	H	무게(g)
TAP.1110	TAP.1110	11	5,5	0,1
TAP.1310	TAP.1310	13	6,5	0,2
TAP.1610	TAP.1610	16	7,5	0,3

버전: 13 - 회색 RAL 7035

코드	art.	D	H	무게(g)
TAP.1113	TAP.1113	11	5,5	0,1
TAP.1313	TAP.1313	13	6,5	0,2
TAP.1613	TAP.1613	16	7,5	0,3

버전: 16 - 레드 RAL 3000

코드	art.	D	H	무게(g)
TAP.1116	TAP.1116	11	5,5	0,1
TAP.1316	TAP.1316	13	6,5	0,2
TAP.1616	TAP.1616	16	7,5	0,3

버전: 17 - 녹색 RAL 6024

코드	art.	D	H	무게(g)
TAP.1117	TAP.1117	11	5,5	0,1
TAP.1317	TAP.1317	13	6,5	0,2
TAP.1617	TAP.1617	16	7,5	0,3