

Y631



23

DIN 6311 - FORMA S - BASE IN ACCIAIO CON ANELLO PER PERNI DIN 6332

Piedi e perni di spinta DIN

Materiali:

Y631:

Base in acciaio cementato.

(1) Anello di bloccaggio in acciaio armonico.

Y631 CIN:

Base in acciaio inox, (Aisi 303).

(1) Anello di bloccaggio in acciaio inox, (Aisi 302).

Superficie:

Y631:

Cementata.

Y631 CIN:

Naturale, non trattata.

Colore:

Y631:

Brunitura.

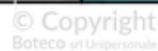
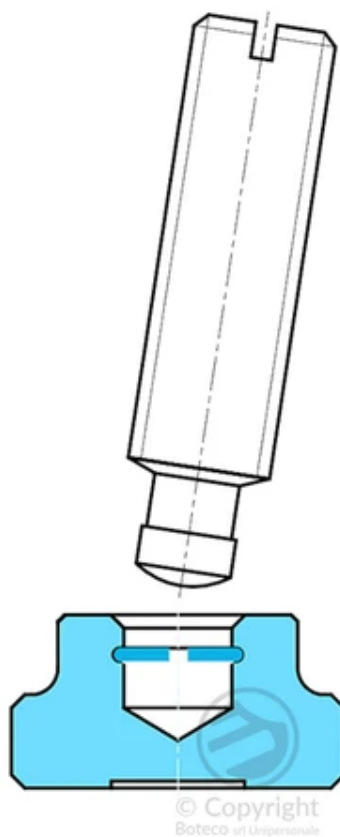
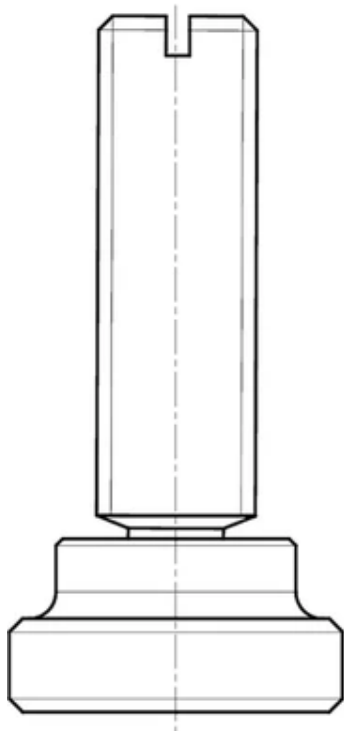
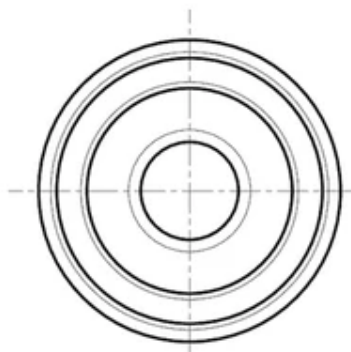
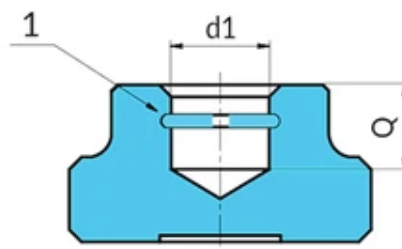
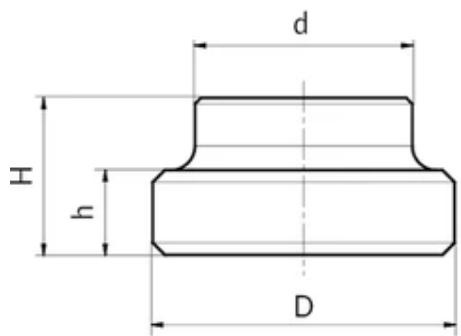
Y631 CIN:

Naturale.

Richieste speciali:

Su richiesta e per quantità, è possibile fornire la base in forma T, ribassata e con superficie di fissaggio più grande.





Codice	art.	D	d	H	h	per perni DIN 6332	d1 H12	Q	Peso (g)
Y631012.0002	Y631012.SBD04.6	12	10	7	2.5	M06	4.6	4	4
Y631016.0002	Y631016.SBD06.1	16	12	9	4	M08	6.1	5	9
Y631020.0002	Y631020.SBD08.1	20	15	11	5	M10	8.1	6	12

Codice	art.	D	d	H	h	per perni DIN 6332	d1 H12	Q	Peso (g)
Y631025.0002	Y631025.SBD08.1	25	18	13	7	M12	8.1	7	34
Y631032.0002	Y631032.SBD12.1	32	22	15	7	M16	12.1	7.5	57
Y631040.0002	Y631040.SBD15.6	40	28	16	9	M20	15.6	8	103

Codice	art.	D	d	H	h	per perni DIN 6332	d1 H12	Q	Peso (g)
Y631012.0001	Y631012.IND04.6CIN	12	10	7	2.5	M06	4.6	4	4
Y631016.0001	Y631016.IND06.1CIN	16	12	9	4	M08	6.1	5	9
Y631020.0001	Y631020.IND08.1CIN	20	15	11	5	M10	8.1	6	12
Y631025.0001	Y631025.IND08.1CIN	25	18	13	7	M12	8.1	7	34
Y631032.0001	Y631032.IND12.1CIN	32	22	15	7	M16	12.1	7.5	57
Y631040.0001	Y631040.IND15.6CIN	40	28	16	9	M20	15.6	8	103