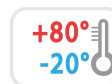


# S601



19

## АМОРТИЗИРУЮЩАЯ ПРОБКА (ФИКСИРОВАННАЯ ОПОРНАЯ НОЖКА)

Accessori vari per saldatrici

### Материалы:

Сплав на основе полипропилена и каучука TPV, 75 Shore.

Устойчивость к маслам и жирам.

### Поверхность:

Гладк.

### Цвет:

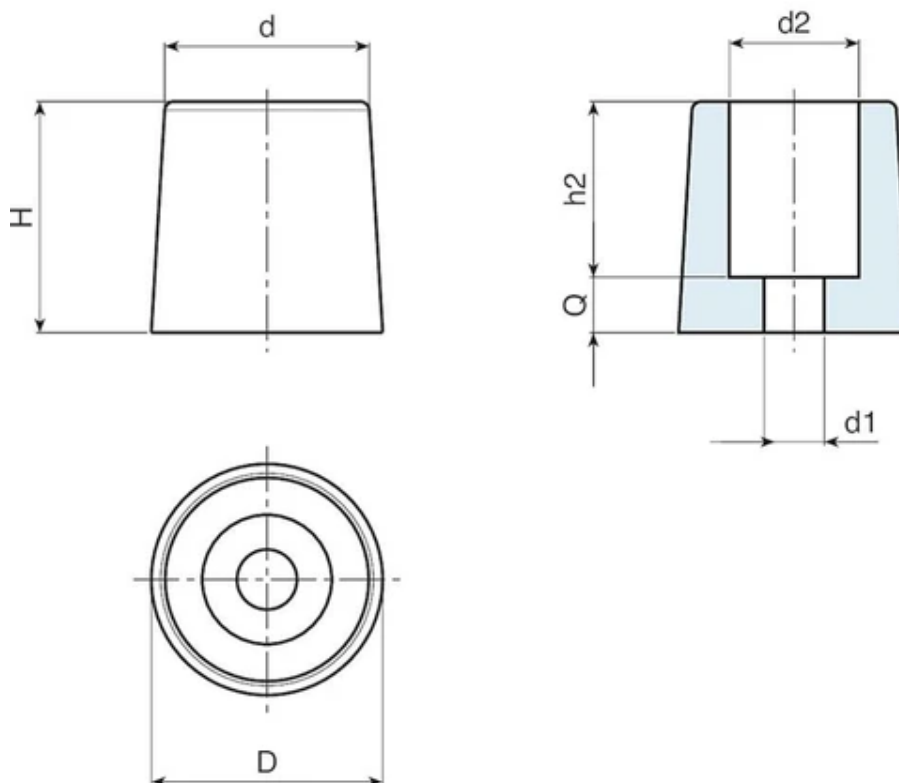
Черный (RAL 9011).

### Отверстие:

Гладкое сквозное пластмассовое отверстие полученное при штамповании.

### Специальные запросы:

Нет.



| Код         | арт.       | D  | H    | d  | d2 | h2 | Q   | d1 | Вес (г) |
|-------------|------------|----|------|----|----|----|-----|----|---------|
| S60122.0001 | S60122.E01 | 23 | 17.5 | 21 | 11 | 8  | 9.5 | 4  | 13      |

| <b>Код</b>  | <b>арт.</b> | <b>D</b> | <b>H</b> | <b>d</b> | <b>d2</b> | <b>h2</b> | <b>Q</b> | <b>d1</b> | <b>Вес (г)</b> |
|-------------|-------------|----------|----------|----------|-----------|-----------|----------|-----------|----------------|
| S60125.0001 | S60125.D01  | 25       | 25       | 22       | 14        | 19        | 6.5      | 6.5       | 17             |