

ПАНЕЛЬНЫЙ СОЕДИНИТЕЛЬ СО ШТЫРЕВЫМ КОНТАКТОМ ТР (ТОЛЬКО ДЛЯ ИНВЕРТОРОВ)

Быстроразъемные соединители DINS

Материалы:

(2-3) Фенольная смола.

Устойчивость к маслам и жирам.

Устойчивость к высоким температурам.

Поверхность:

Блестящ.

Цвет:

Черный (RAL 9011).

Вставки:

(1) Латунная вставка со штыревым контактом UNI.

(4) Волнистая шайба из вороненой стали DIN 137.

(5) Шестигранная резьбовая гайка из желтой пассивированной стали.

(6) Пружинная шайба из вороненой стали UNI 1751.

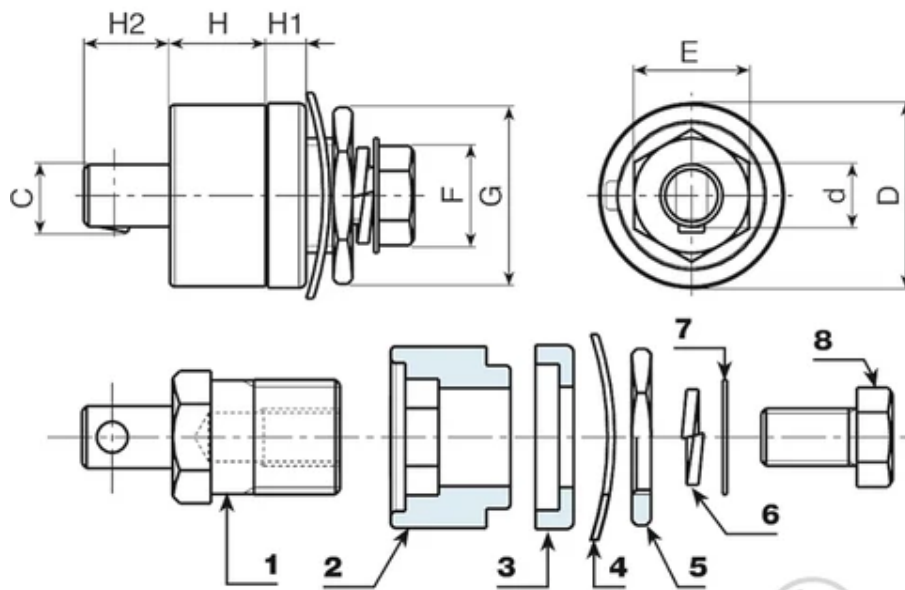
(7) Шайба из желтой пассивированной стали.

(8) Винт с шестигранной головкой из желтой пассивированной стали DIN933/UNI 5739.

Специальные Запросы:

Нет.






 © Copyright
 Boteco srl Unipersonale

Код	арт.	D	H	H1	H2	d	c	E	F	G	Вес (г)	Amp. Max
S120.0001	S120.M3550	38	20	8	17	13	14	21	17	27	160	200