

POŁĄCZENIE MĘSKIE DO PANELU TP (WSKAZANE JEDYNNIE DLA INWERTERA)

Szybkozłączki DINS

Materiały:

- (2-3) Żywica fenolowa.
- Odporna na oleje i tłuszcze.
- Odporna na wysokie temperatury.

Powierzchnia:

Błyszcząca.

Kolor:

Czarny (RAL 9011).

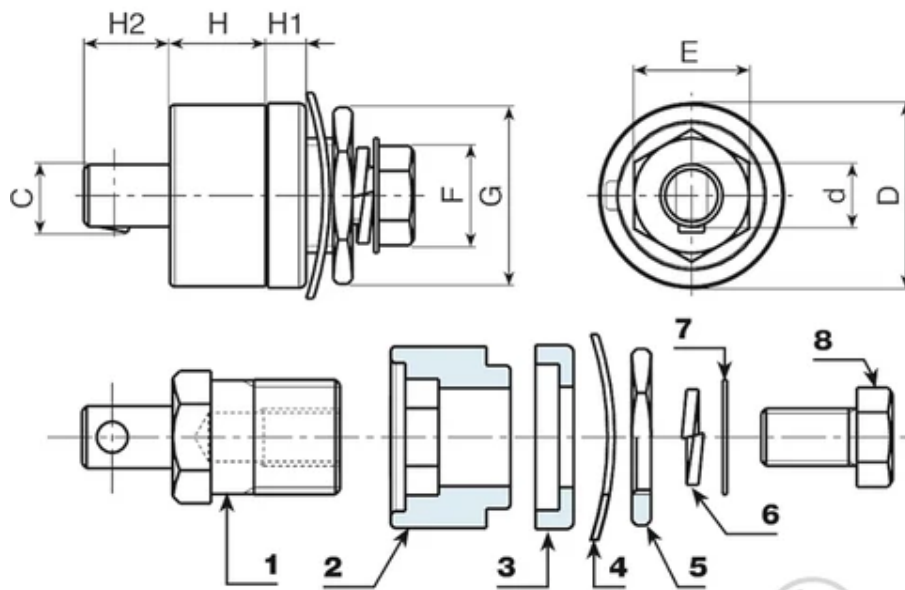
Wkładki:

- (1) Wkładka mosiężna z połączeniem męskim UNI.
- (4) Podkładka falista z oksydowanej stali DIN 137.
- (5) Szesciókątny gwintowany pierścień ze stali żółto pasywowanej.
- (6) Podkładka otwarta z oksydowanej stali UNI 1751.
- (7) Podkładka ze stali żółto pasywowanej.
- (8) Śruba z łbem szesciókątym żółto pasywana DIN933/UNI 5739.

Wykonanie na specjalne zamówienie:

Nie uwzględnia się.






 © Copyright
 Boteco srl Unipersonale

Kod	art.	D	H	H1	H2	d	c	E	F	G	Waga (g)	Amp. Max
S120.0001	S120.M3550	38	20	8	17	13	14	21	17	27	160	200