

S120



19

MANNELIJKE KOPPELING VOOR TP-PANEEL (ENKEL GESCHIKT VOOR INVERTER)

DINS Snelkoppelingen

Materiaal:

(2-3) Fenolhars.

Bestand tegen oliën en vetten.

Bestendig aan hoge temperaturen.

Oppervlak:

Glanzend.

Kleur:

Zwart (RAL 9011).

Inzetstuk:

(1) Messing inzetstuk met mannelijke UNI-koppeling.

(4) Gegolfde ring in gebruieneerd staal DIN 137.

(5) Geel gepassiveerde stalen zeskantmoer met schroefdraad.

(6) Splitring in gebruieneerd staal UNI 1751.

(7) Geel gepassiveerde stalen ring.

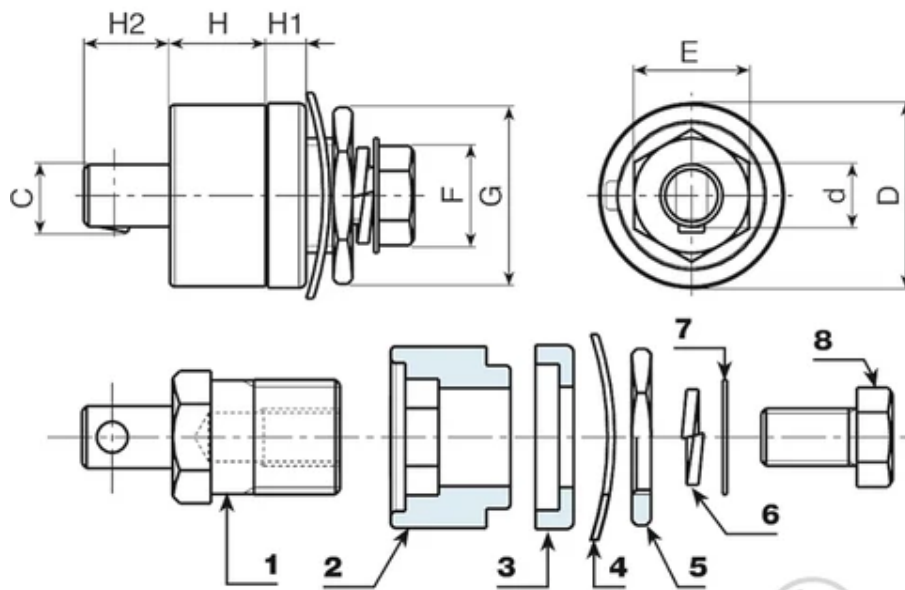
(8) Geel gepassiveerde zeskantschroef DIN933/UNI 5739.

Speciale verzoeken:

Geen.




© Copyright
Boteco s.p.a.




 © Copyright
 Boteco srl Unipersonale

Code	art.	D	H	H1	H2	d	c	E	F	G	Gewicht (g)	Amp. Max
S120.0001	S120.M3550	38	20	8	17	13	14	21	17	27	160	200