

ATTACCO MASCHIO PER PANNELLO TP (INDICATO SOLO PER INVERTER)

Attacchi rapidi DINS

Materiali:

(2-3) Resina fenolica.

Resistente ad olii e grassi.

Resistente ad alte temperature.

Superficie:

Lucida.

Colore:

Nero (RAL 9011).

Inserti:

(1) Inserto in ottone con attacco maschio UNI.

(4) Rondella ondulata in acciaio brunito DIN 137.

(5) Ghiera esagonale filettata in acciaio passivato giallo.

(6) Rondella spaccata in acciaio brunito UNI 1751.

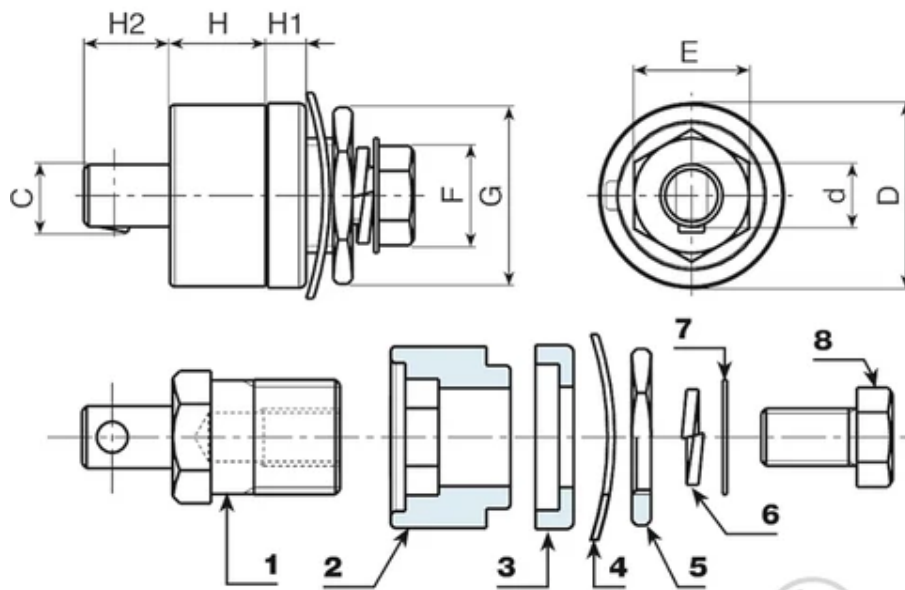
(7) Rondella in acciaio passivato giallo.

(8) Vite a testa esagona passivata gialla DIN933/UNI 5739.

Richieste Speciali:

Nessuna.






 © Copyright
 Boteco srl Unipersonale

Codice	art.	D	H	H1	H2	d	c	E	F	G	Peso (g)	Amp. Max
S120.0001	S120.M3550	38	20	8	17	13	14	21	17	27	160	200