

APA CSATLAKOZÓ TP PANELHEZ (CSAK INVERTERHEZ ALKALMAS)

DINS Gyorscsatlakozó

Anyagok:

(2-3) Fenolgyanta.

Olajokkal és zsírokkal szemben ellenálló.

Magas hőmérsékletekkel szemben ellenálló.

Felületkikészítés:

Magasfényű.

Szín:

Fekete (RAL 9011).

Betétek:

(1) Sárgaréz betét apa csatlakozóval, UNI.

(4) Fekete oxiddal kezelt, acél hullámosított alátét, DIN 137.

(5) Sárga, passzívált, acél hatlapfejű gyűrűs csavaranya.

(6) Fekete-oxiddal kezelt acél osztott alátét, UNI 1751.

(7) Sárga, passzívált acélalátét.

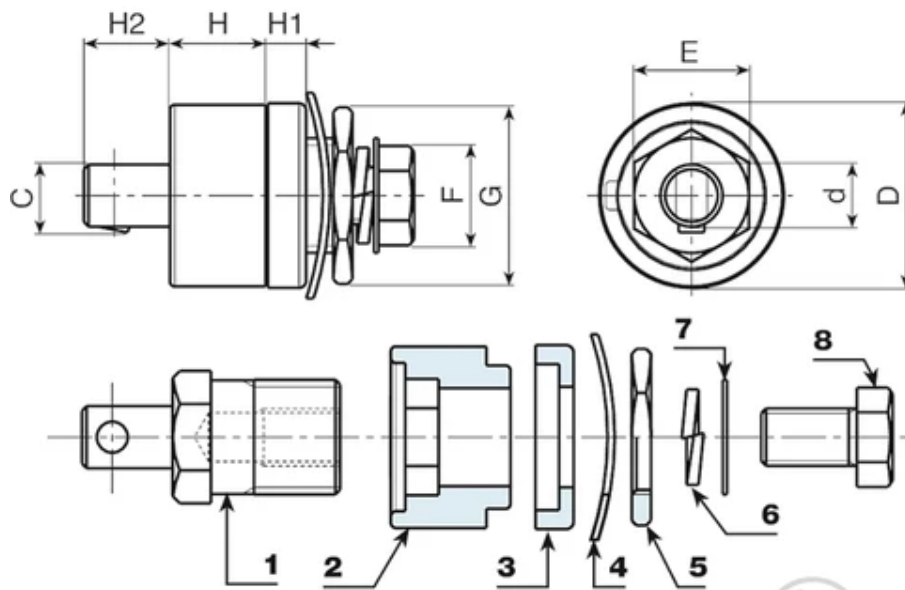
(8) Sárga, passzívált hatlapfejű csavar, DIN933/UNI 5739.

Speciális kérések:

Nincs.



© Copyright
Boteco srl




 © Copyright
 Boteco srl Unipersonale

Kód	art.	D	H	H1	H2	d	c	E	F	G	Tömeg (g)	Amp. Max
S120.0001	S120.M3550	38	20	8	17	13	14	21	17	27	160	200