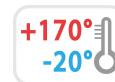


S120



19

CONNECTEUR MÂLE POUR PANNEAU TP (UNIQUEMENT POUR L'ONDULEUR)

Raccords rapides DINS

Matériaux :

(2-3) Résine phénolique.

Résistant aux huiles et aux graisses.

Résistant aux hautes températures.

Surface :

Brillante.

Couleur :

Noir (RAL 9011).

Inserts :

(1) Insert en laiton avec connecteur mâle UNI.

(4) Rondelle ondulée en acier bruni DIN 137.

(5) Bague hexagonale filetée en acier passivé jaune.

(6) Rondelle fendue en acier bruni UNI 1751.

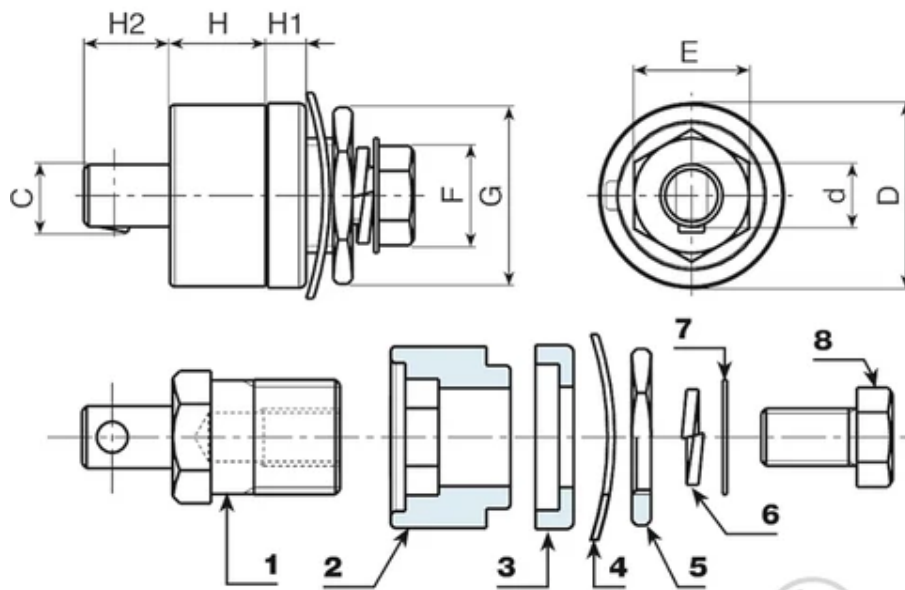
(7) Rondelle en acier passivé jaune.

(8) Vis à tête hexagonale passivée jaune DIN933/UNI 5739.

Demandes spéciales :

Aucune.






 © Copyright
 Boteco srl Unipersonale

| Code | art. | D | H | H1 | H2 | d | c | E | F | G | Poids (g) | Amp. Max |
|-----------|------------|----|----|----|----|----|----|----|----|----|-----------|----------|
| S120.0001 | S120.M3550 | 38 | 20 | 8 | 17 | 13 | 14 | 21 | 17 | 27 | 160 | 200 |