

S120



19

UROSLIITIN TP-PANEELILLE (TARKOITETTU AINOASTAAN INVERTTERILLE)

DINS-pikaliitokset

Materiaalit:

(2-3) Fenolihartsii.

Kestää öljyä ja rasvoja.

Kestää korkeita lämpötiloja.

Pinta:

Kiiltävä.

Väri:

Musta (RAL 9011).

Istukat:

(1) Messinkinen istukka, urosliitin UNI.

(4) Aaltomainen aluslaatta, mustattua terästä DIN 137.

(5) Kuusiomainen kierteitetty rengas, keltaista passivoitua terästä.

(6) Halkaistu aluslaatta mustattua terästä UNI 1751.

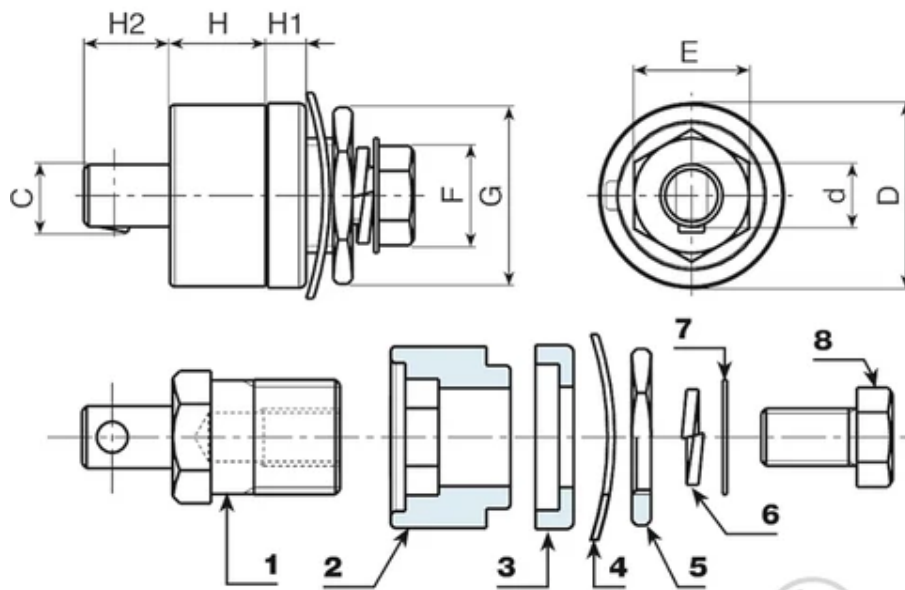
(7) Aluslaatta keltaista passivoitua terästä.

(8) Kuusiopääruuvi, keltainen passivoitu DIN933/UNI 5739.

Erikoistilaukset:

Ei mitään.






 © Copyright
 Boteco srl Unipersonale

Koodi	art.	D	H	H1	H2	d	c	E	F	G	Paino (g)	Amp. Max
S120.0001	S120.M3550	38	20	8	17	13	14	21	17	27	160	200