

## EINBAUSTECKER MIT ANSCHLUSSSCHRAUBE (NUR FÜR INVERTER GEEIGNET)

Schnellanschlüsse DINS

### Material:

(2-3) Phenolharz.

Öl- und fettbeständig.

Gegen hohe Temperaturen beständig.

### Oberfläche:

Hochglanz.

### Farbe:

Schwarz (RAL 9011).

### Einsatz:

(1) Einsatz aus Messing mit Stecker UNI.

(4) Gewellte Scheibe aus brüniertem Stahl DIN 137.

(5) Flache Sechsmantmutter aus passiviertem gelbem Stahl.

(6) Federring aus brüniertem Stahl UNI 1751.

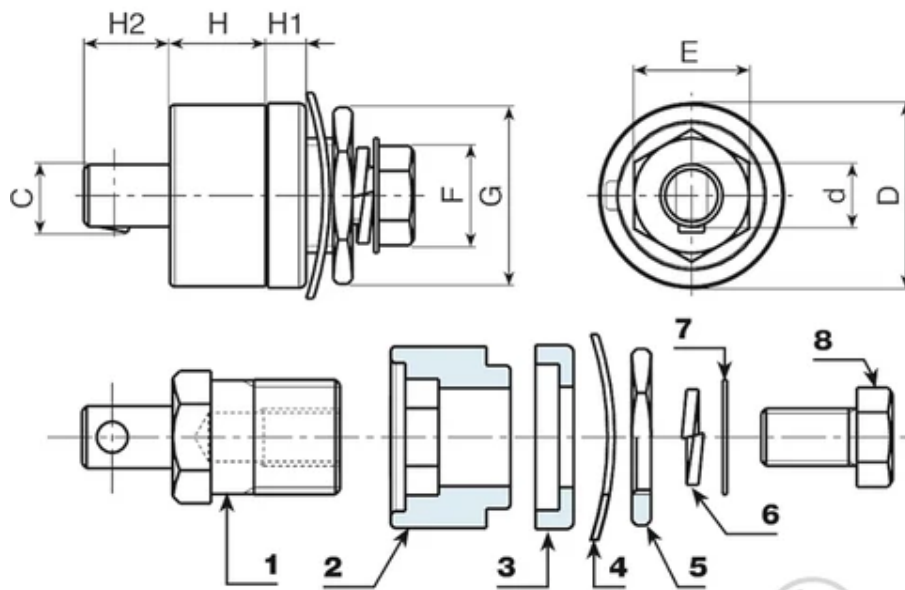
(7) Scheibe aus passiviertem gelbem Stahl.

(8) Sechskantschraube gelb passiviert DIN933/UNI 5739.

### Weitere Möglichkeiten:

Keine.





  
 © Copyright  
 Boteco srl Unipersonale

Code	Art.	D	H	H1	H2	d	c	E	F	G	Gewicht (g)	Amp. Max
S120.0001	S120.M3550	38	20	8	17	13	14	21	17	27	160	200