

## HANKOBLING TIL TP PANEL (KUN EGNET TIL INVERTER)

DINS lynkoblinger

### Materialer:

(2-3) Fenolplast.

Olie- og fedtbestandig.

Højtemperaturresistent.

### Overflade:

Blank.

### Farve:

Sort (RAL 9011).

### Indsatser:

(1) Indsats af messing med hankobling UNI.

(4) Bølgeskive af poleret stål DIN 137.

(5) Gevindskåret sekskantmøtrik af gult passiveret stål.

(6) Fjederskive af poleret stål UNI 1751.

(7) Underlagsskive af gult passiveret stål.

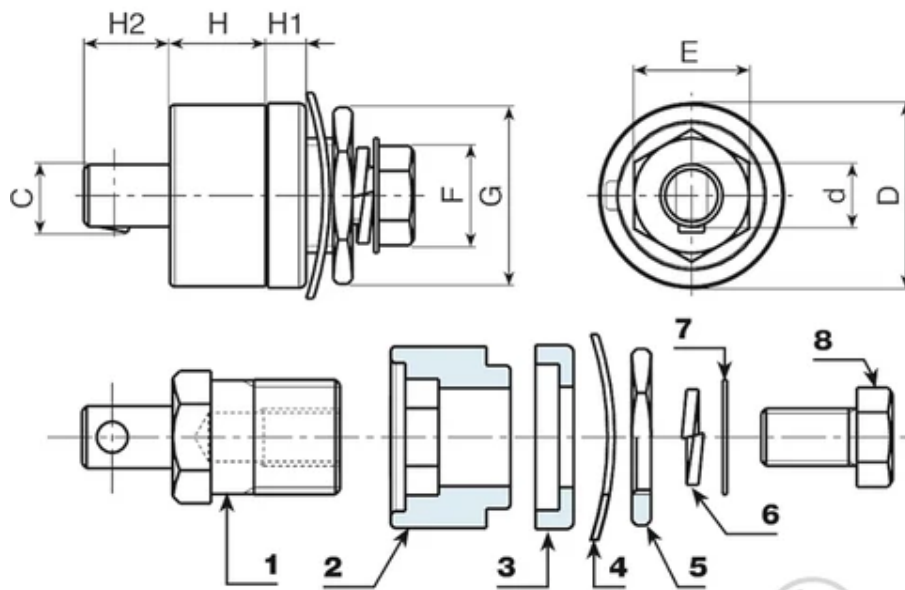
(8) Skrue med sekskanthoved passiveret gult DIN933/UNI 5739.

### Andre muligheder:

Ingen.



© Copyright  
Boteco s.p.a.



  
 © Copyright  
 Boteco srl Unipersonale

| Kode      | art.       | D  | H  | H1 | H2 | d  | c  | E  | F  | G  | Vægt (g) | Amp. Max |
|-----------|------------|----|----|----|----|----|----|----|----|----|----------|----------|
| S120.0001 | S120.M3550 | 38 | 20 | 8  | 17 | 13 | 14 | 21 | 17 | 27 | 160      | 200      |