

## ПАНЕЛЬНЫЙ СОЕДИНИТЕЛЬ С ГНЕЗДОВЫМ КОНТАКТОМ ТР (ТОЛЬКО ДЛЯ ИНВЕРТОРОВ)

Быстроразъемные соединители DINS

### Материалы:

(2-3) Фенольная смола.

Устойчивость к маслам и жирам.

Устойчивость к высоким температурам.

### Поверхность:

Блестящ.

### Цвет:

Черный (RAL 9011).

### Вставки:

(1) Латунная вставка с гнездовым контактом UNI.

(4) Волнистая шайба из вороненой стали DIN 137.

(5) Шестигранная резьбовая гайка из желтой пассивированной стали.

(6) Пружинная шайба из вороненой стали UNI 1751.

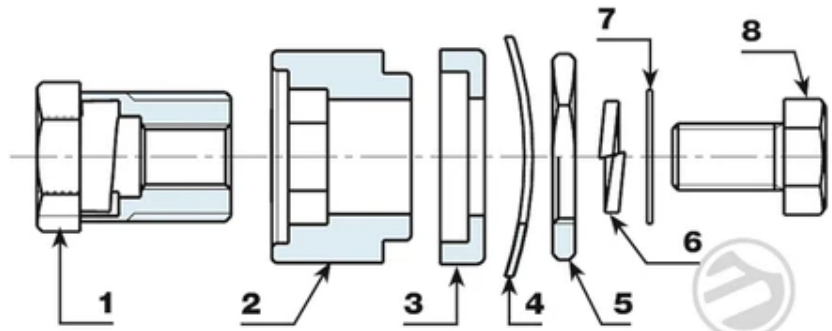
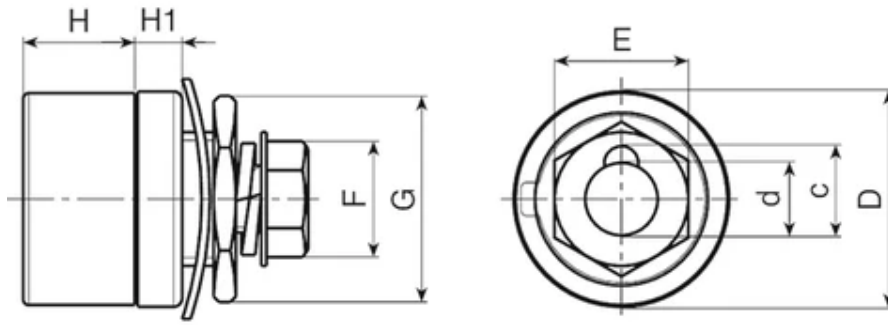
(7) Шайба из желтой пассивированной стали.

(8) Винт с шестигранной головкой из желтой пассивированной стали DIN933/UNI 5739.

### Специальные Запросы:

Нет.





© Copyright  
Boteco srl Unipersonale

Код	арт.	D	H	H1	d	c	E	F	G	Вес (г)	Amp. Max
S119.0001	S119.F3550	38	20	8	13	16	21	17	27	121	200