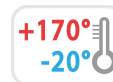


S119



19

POŁĄCZENIE ZĘŃSKIE DO PANELU TP (WSKAZANE JEDYNNIE DLA INWERTERA)

Szybkozłączki DINS

Materiały:

- (2-3) Żywica fenolowa.
- Odporna na oleje i tłuszcze.
- Odporna na wysokie temperatury.

Powierzchnia:

Błyszcząca.

Kolor:

Czarny (RAL 9011).

Wkładki:

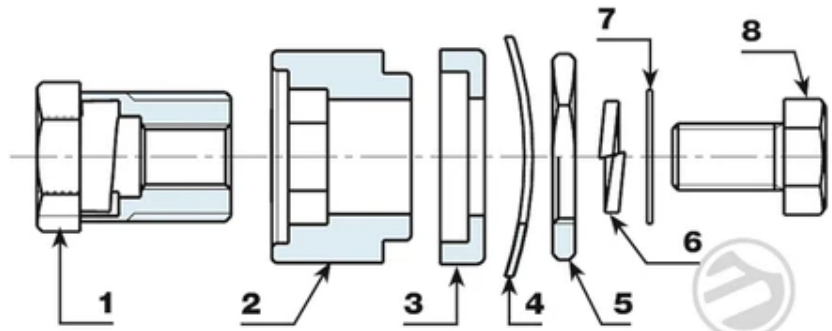
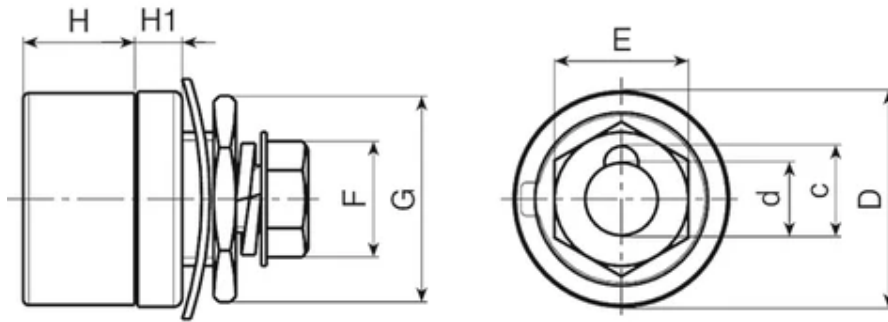
- (1) Wkładka mosiężna z połączeniem zęńskim UNI.
- (4) Podkładka falista z oksydowanej stali DIN 137.
- (5) Szesciokątny gwintowany pierścień ze stali żółto pasywowanej.
- (6) Podkładka otwarta z oksydowanej stali UNI 1751.
- (7) Podkładka ze stali żółto pasywowanej.
- (8) Śruba z łbem szesciokątnym żółto pasywana DIN933/UNI 5739.

Wykonanie na specjalne zamówienie:

Nie uwzględnia się.



© Copyright
BOTECA s.p.a. 2019



© Copyright
Boteco srl Unipersonale

Kod	art.	D	H	H1	d	c	E	F	G	Waga (g)	Amp. Max
S119.0001	S119.F3550	38	20	8	13	16	21	17	27	121	200