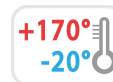


# S119



19

## VROUWELIJKE KOPPELING VOOR TP-PANEEL (ENKEL GESCHIKT VOOR INVERTER)

DINS Snelkoppelingen

### Materiaal:

(2-3) Fenolhars.

Bestand tegen oliën en vetten.

Bestendig aan hoge temperaturen.

### Oppervlak:

Glanzend.

### Kleur:

Zwart (RAL 9011).

### Inzetstuk:

(1) Messing inzetstuk met vrouwelijke koppeling UNI.

(4) Gegolfde ring in gebruieneerd staal DIN 137.

(5) Geel gepassiveerde stalen zeskantmoer met schroefdraad.

(6) Splitring in gebruieneerd staal UNI 1751.

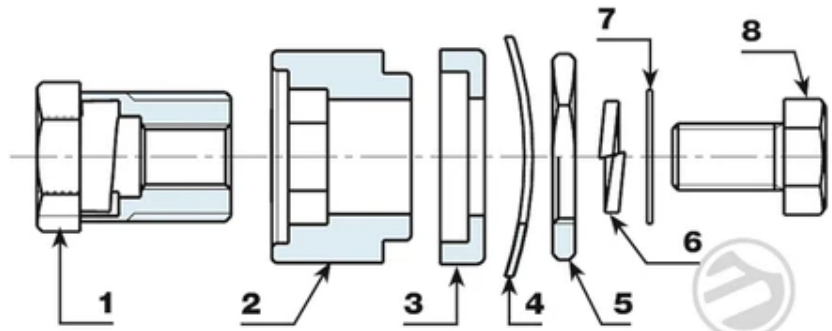
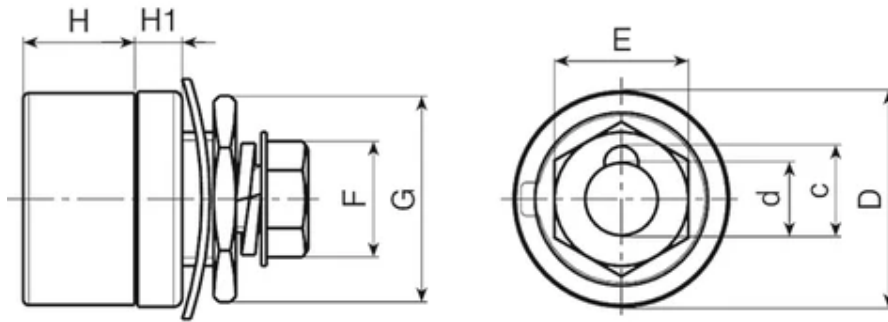
(7) Geel gepassiveerde stalen ring.

(8) Geel gepassiveerde zeskantschroef DIN933/UNI 5739.

### Speciale verzoeken:

Geen.





© Copyright  
Boteco srl Unipersonale

Code	art.	D	H	H1	d	c	E	F	G	Gewicht (g)	Amp. Max
S119.0001	S119.F3550	38	20	8	13	16	21	17	27	121	200