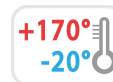


# S119



19

## ANYA CSATLAKOZÓ TP PANELHEZ (CSAK INVERTERHEZ ALKALMAS)

DINS Gyorscsatlakozó

### Anyagok:

(2-3) Fenolgyanta.

Olajokkal és zsírokkal szemben ellenálló.

Magas hőmérsékletekkel szemben ellenálló.

### Felületkikészítés:

Magasfényű.

### Szín:

Fekete (RAL 9011).

### Betétek:

(1) Sárgaréz betét UNI anya csatlakozóval.

(4) Fekete oxiddal kezelt, acél hullámosított alátét, DIN 137.

(5) Sárga, passzívált, acél hatlapfejű gyűrűs csavaranya.

(6) Fekete-oxiddal kezelt acél osztott alátét, UNI 1751.

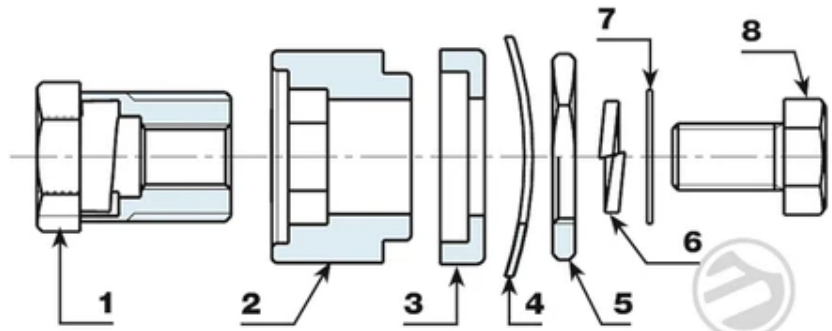
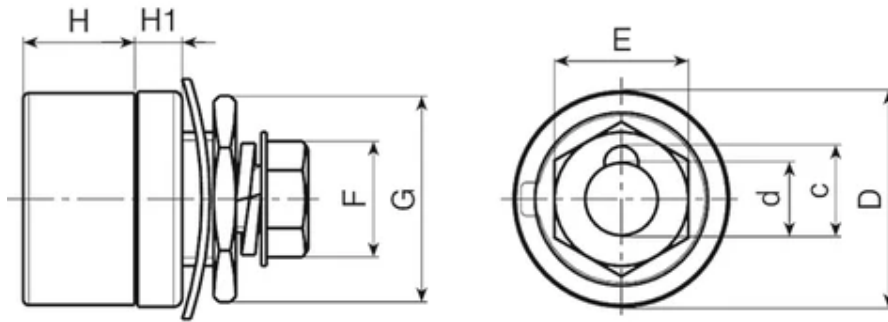
(7) Sárga, passzívált acélalátét.

(8) Sárga, passzívált hatlapfejű csavar, DIN933/UNI 5739.

### Speciális kérések:

Nincs.





© Copyright  
Boteco srl Unipersonale

Kód	art.	D	H	H1	d	c	E	F	G	Tömeg (g)	Amp. Max
S119.0001	S119.F3550	38	20	8	13	16	21	17	27	121	200