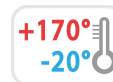


# S119



19

## CONNECTEUR FEMELLE POUR PANNEAU TP (UNIQUEMENT POUR L'ONDULEUR)

Raccords rapides DINS

### Matériaux :

(2-3) Résine phénolique.

Résistant aux huiles et aux graisses.

Résistant aux hautes températures.

### Surface :

Brillante.

### Couleur :

Noir (RAL 9011).

### Inserts :

(1) Insert en laiton avec connecteur femelle UNI.

(4) Rondelle ondulée en acier bruni DIN 137.

(5) Bague hexagonale filetée en acier passivé jaune.

(6) Rondelle fendue en acier bruni UNI 1751.

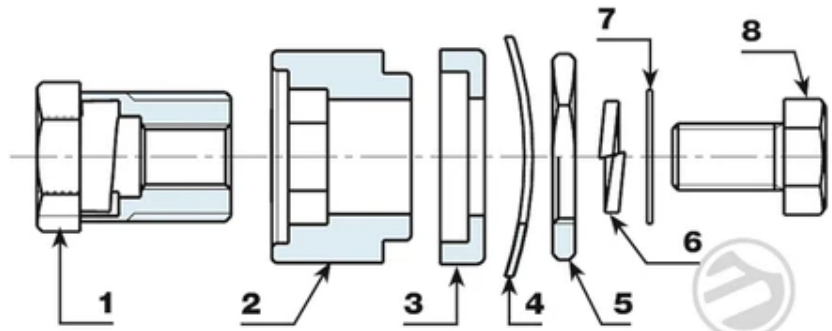
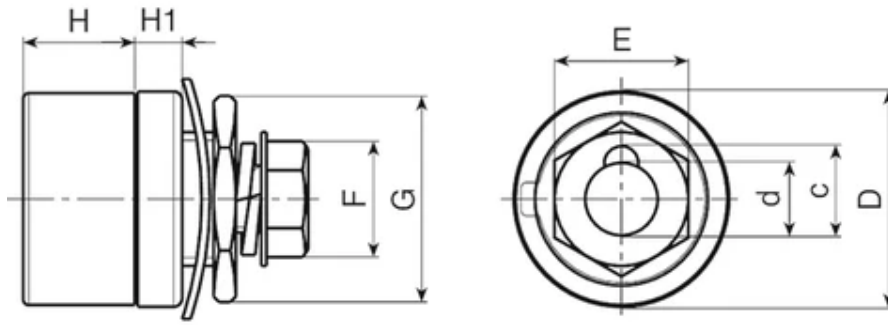
(7) Rondelle en acier passivé jaune.

(8) Vis à tête hexagonale passivée jaune DIN933/UNI 5739.

### Demandes spéciales :

Aucune.





© Copyright  
Boteco srl Unipersonale

Code	art.	D	H	H1	d	c	E	F	G	Poids (g)	Amp. Max
S119.0001	S119.F3550	38	20	8	13	16	21	17	27	121	200