

## NAARASLIITIN TP-PANEELILLE (TARKOITETTU AINOASTAAN INVERTTERILLE)

DINS-pikaliitokset

### Materiaalit:

(2-3) Fenolihartsii.

Kestää öljyä ja rasvoja.

Kestää korkeita lämpötiloja.

### Pinta:

Kiiltävä.

### Väri:

Musta (RAL 9011).

### Istukat:

(1) Messinkinen istukka, naarasliitin UNI.

(4) Aaltomainen aluslaatta, mustattua terästä DIN 137.

(5) Kuusiomainen kierteitetty rengas, keltaista passivoitua terästä.

(6) Halkaistu aluslaatta mustattua terästä UNI 1751.

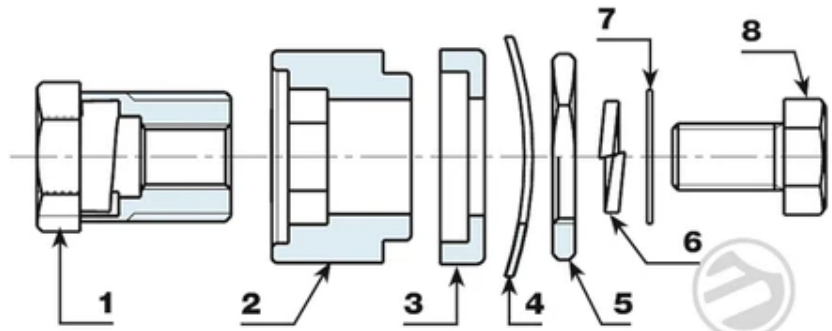
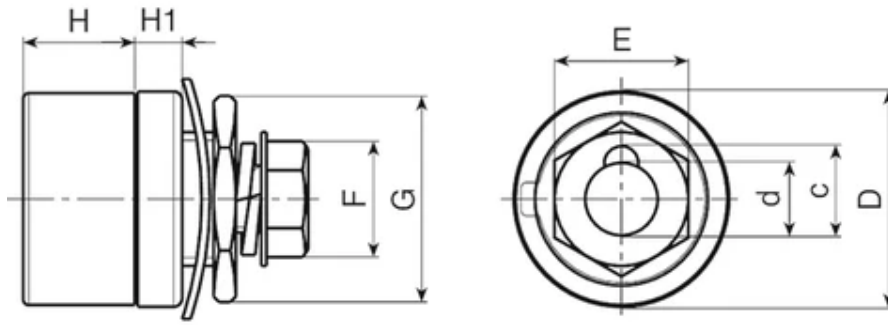
(7) Aluslaatta keltaista passivoitua terästä.

(8) Kuusiopääruuvi, keltainen passivoitu DIN933/UNI 5739.

### Erikoistilaukset:

Ei mitään.





© Copyright  
Boteco srl Unipersonale

Koodi	art.	D	H	H1	d	c	E	F	G	Paino (g)	Amp. Max
S119.0001	S119.F3550	38	20	8	13	16	21	17	27	121	200