

## EINBAUBUCHSE MIT ANSCHLUSSSCHRAUBE (NUR FÜR INVERTER GEEIGNET)

Schnellanschlüsse DINS

### Material:

(2-3) Phenolharz.

Öl- und fettbeständig.

Gegen hohe Temperaturen beständig.

### Oberfläche:

Hochglanz.

### Farbe:

Schwarz (RAL 9011).

### Einsatz:

(1) Einsatz/Buchse aus Messing mit UNI.

(4) Gewellte Scheibe aus brüniertem Stahl DIN 137.

(5) Flache Sechsmantmutter aus passiviertem gelbem Stahl.

(6) Federring aus brüniertem Stahl UNI 1751.

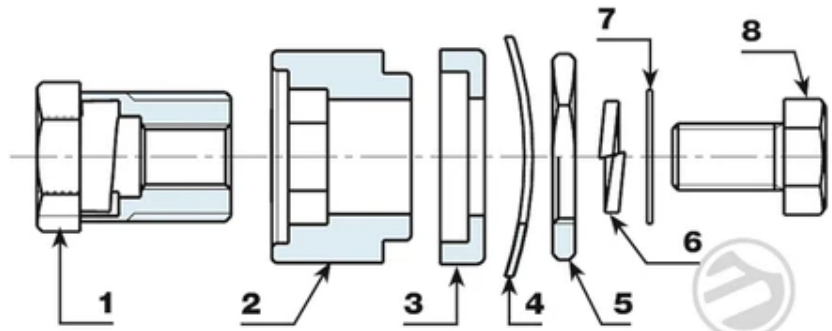
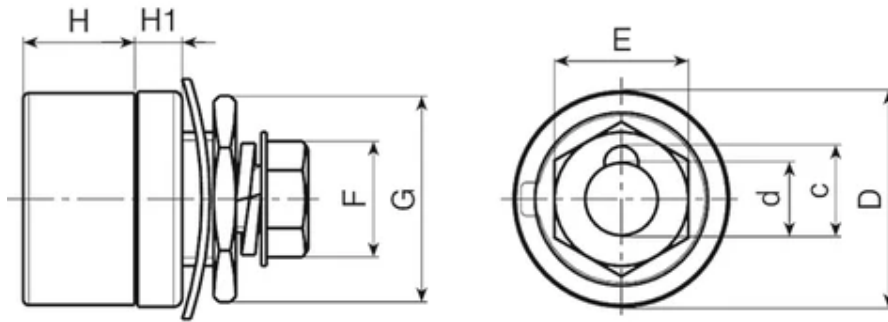
(7) Scheibe aus passiviertem gelbem Stahl.

(8) Sechskantschraube gelb passiviert DIN933/UNI 5739.

### Weitere Möglichkeiten:

Keine.





© Copyright  
Boteco srl Unipersonale

Code	Art.	D	H	H1	d	c	E	F	G	Gewicht (g)	Amp. Max
S119.0001	S119.F3550	38	20	8	13	16	21	17	27	121	200