

PIE.80-105-130



16

지면 고정 장치가 있는 장착 받침대 (80-105-130)

Non-slip plastic

참고: 본 제품은 EN IEC 61340-5-1 / IEC 61340-5.1 표준을 준수하는 ESD-C(정전기 방전 - 전도성) 재질로 제작되었습니다. 본 제품은 전도성을 띠며 접지를 통해 정전기 방전 발생을 방지합니다. 노란색 패드 인쇄로 표시된 ESD-C 기호를 통해 제품을 정확하게 식별할 수 있습니다. 본 제품은 전자 제품 생산 및 폭발 위험 환경에서의 사용에 적합합니다.

재질:

PIE.80-105-130:

강화 폴리아미드 소재. 오일 및 그리스에 대한 내성이 뛰어납니다.

PIE.80-105-130ESD:

전도성 충전재(ESD-C)가 함유된 강화 폴리아미드 소재로, 오일 및 그리스에 대한 내성이 있습니다.

표면 처리:

새틴처리 (광택이 곱고 부드러운).

색상:

검정 (RAL 9011).

접지 고정:

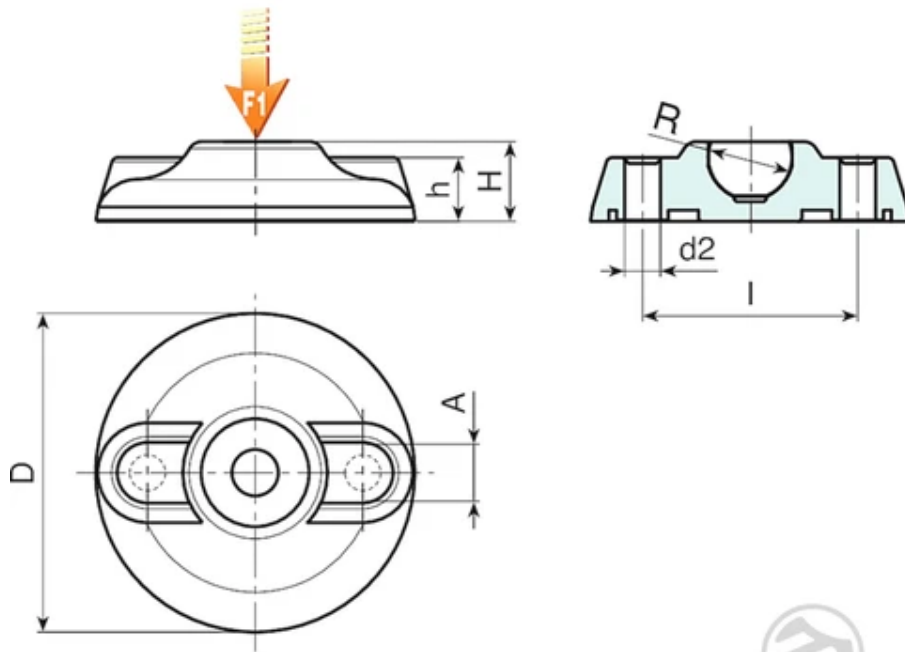
장착 받침대에는 지면에 고정하기 위한 달린 구멍이 있습니다. 구멍을 열려면 플라스틱 막을 뚫으십시오(그림 참조).

특별 요청 사항:

PIE.80-105-130: 요청 시 또는 특별 수량의 경우 받침대를 오렌지색 (RAL 2004)으로 제공할 수 있습니다.

PIE.80-105-130ESD: 없음.





표준 버전

코드	Art.	D	H	R	무게(g)	F1 (N)
PIE.080S12.4	PIE.080S12.4	80	20	12,4	49	10
PIE.080S15	PIE.080S15	80	20	15	45	13
PIE.080S24	PIE.080S24	80	20	24	47,5	25
PIE.105S15	PIE.105S15	105	22	15	99	15
PIE.105S24	PIE.105S24	105	22	24	97	25
PIE.130S15	PIE.130S15	130	24	15	165	17
PIE.130S24	PIE.130S24	130	24	24	163	25

버전 ESD

코드	Art.	D	H	R	무게(g)	F1 (N)
PIE.080S12.4ESD	PIE.080S12.4ESD	80	20	12,4	49	10
PIE.080S15ESD	PIE.080S15ESD	80	20	15	45	13
PIE.080S24ESD	PIE.080S24ESD	80	20	24	47,5	25
PIE.105S15ESD	PIE.105S15ESD	105	22	15	99	15
PIE.105S24ESD	PIE.105S24ESD	105	22	24	97	25
PIE.130S15ESD	PIE.130S15ESD	130	24	15	165	17
PIE.130S24ESD	PIE.130S24ESD	130	24	24	163	25