

24

TAPA FUROS ALTURA 4 PARA SÉRIE 02

Tampões

Materiais:

Poliamida com ADS.

Resistente a óleos e massas lubrificantes.

Superfície:

Acetinada.

Cor:

Cinzentos RAL 7035 cód. 13. (standard).

Fixação:

Por pressão.

Cores alternativas para a tapa furos:

Preto (RAL 9011 cód. 01).

Alaranjado (RAL 2004 cód. 02).

Azul (RAL 5015 cód. 07).

Amarelo (RAL 1021 cód. 10).

Vermelho (RAL 3000 cód. 16).

Verde (RAL 6024 cód. 17).

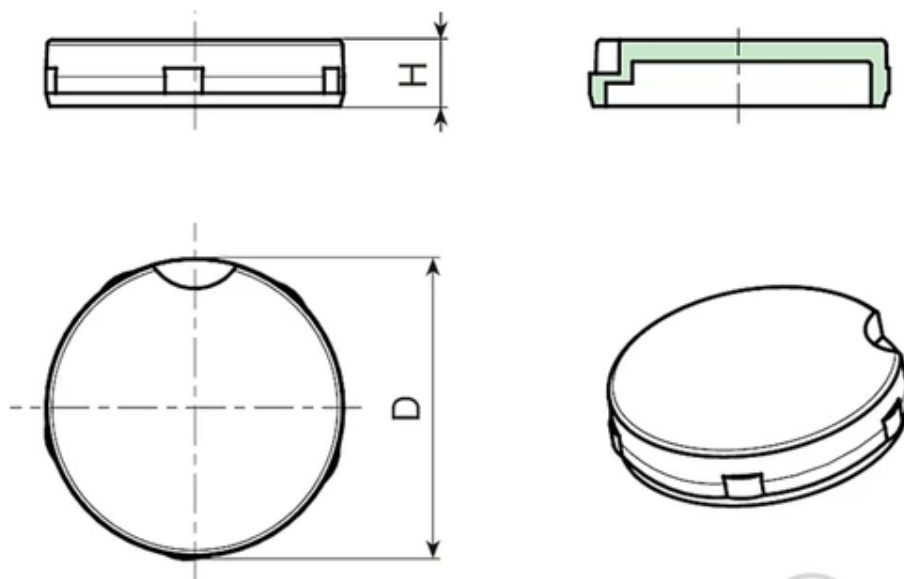
Pedidos especiais:

Nenhum.

SERVIÇO DE TAMPOGRAFIA:

A pedido e por quantidade, as tapas furos podem ser fornecidas com tampografia personalizada.





Versão: 01 - Preto RAL 9011

Código	art.	D	H	Peso (g)
COP.D16H401	COP.D16H401	16	4	0,2
COP.D18H401	COP.D18H401	18	4	1

Versão: 02 - Laranja RAL 2004

Código	art.	D	H	Peso (g)
COP.D16H402	COP.D16H402	16	4	0,2
COP.D18H402	COP.D18H402	18	4	1

Versão: 07 - Azul RAL 5015

Código	art.	D	H	Peso (g)
COP.D16H407	COP.D16H407	16	4	0,2
COP.D18H407	COP.D18H407	18	4	1

Versão: 10 - Amarelo RAL 1021

Código	art.	D	H	Peso (g)
COP.D16H410	COP.D16H410	16	4	0,2
COP.D18H410	COP.D18H410	18	4	1

Versão: 13 - Cinzento RAL 7035

Código	art.	D	H	Peso (g)
COP.D16H413	COP.D16H413	16	4	0,2
COP.D18H413	COP.D18H413	18	4	1

Versão: 16 - Vermelho RAL 3000

Código	art.	D	H	Peso (g)
COP.D16H416	COP.D16H416	16	4	0,2
COP.D18H416	COP.D18H416	18	4	1

Versão: 17 - Verde RAL 6024

Código	art.	D	H	Peso (g)
COP.D16H417	COP.D16H417	16	4	0,2
COP.D18H417	COP.D18H417	18	4	1