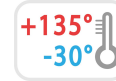


B460



02

PUXADOR DE EMBUTIR COM FIXAÇÃO MEDIANTE PRESSÃO

Puxadores de embutir

Materiais:

Poliamida reforçada.

Resistente a óleos e massas lubrificantes.

Superfície:

Acetinada.

Cor:

Preto (RAL 9011).

Fixação:

Por pressão.

Furar a chapa seguindo as indicações da tabela no desenho técnico. As medidas do furo variam de acordo com a espessura da chapa. Remover as rebarbas de furação antes de prosseguir com a instalação do puxador.

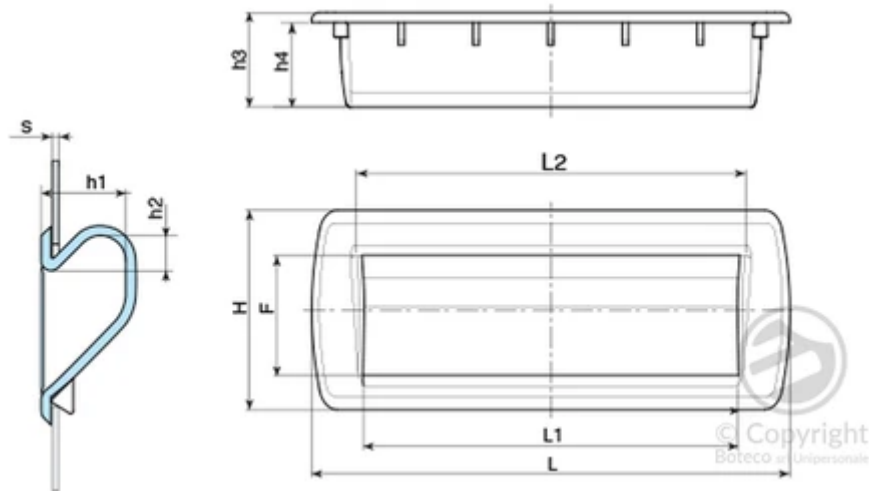
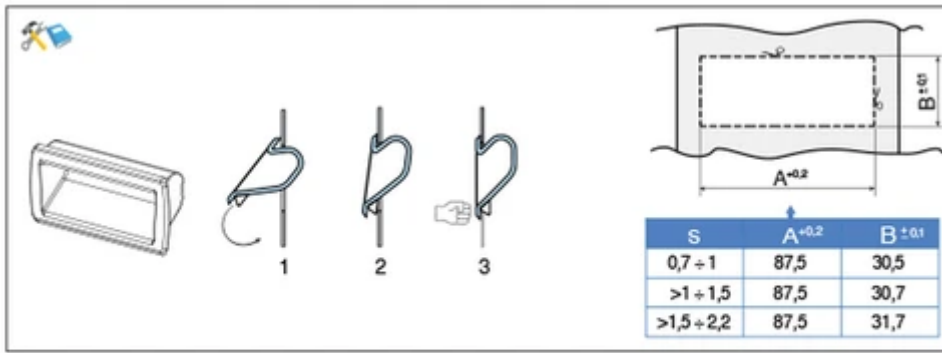
Para uma montagem correta, seguir a sequência indicada nos desenhos:

1. Inserir primeiro o lado longo do puxador, correspondente à parte mais espessa e abaulada.
2. Rodar o puxador e apoiar o lado com as aletas no furo.
3. Aplicar pressão com a mão até o puxador encaixar na sede.

Pedidos especiais:

A pedido e por quantidade, cores conforme a tabela de cores.





Código	art.	L	H	F	h1	h2	h3	h4	L1	L2	Peso (g)
B460096.0001	B460096.T01	96	40	26	17	7	19	17	75	78	18