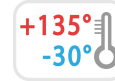


B460



02

MANIJA EMPOTRADA CON FIJACIÓN A PRESIÓN

Manijas empotradas

Materiales:

Poliamida reforzada.
Resistente a aceites y grasas.

Superficie:

Satinada.

Color:

Negro (RAL 9011).

Fijación:

A presión.

Perfore la chapa siguiendo las indicaciones que se muestran en la tabla del dibujo técnico. Las medidas del orificio varían en función del espesor de la chapa. Elimine las rebabas de perforación antes de proceder con la instalación de la manija.

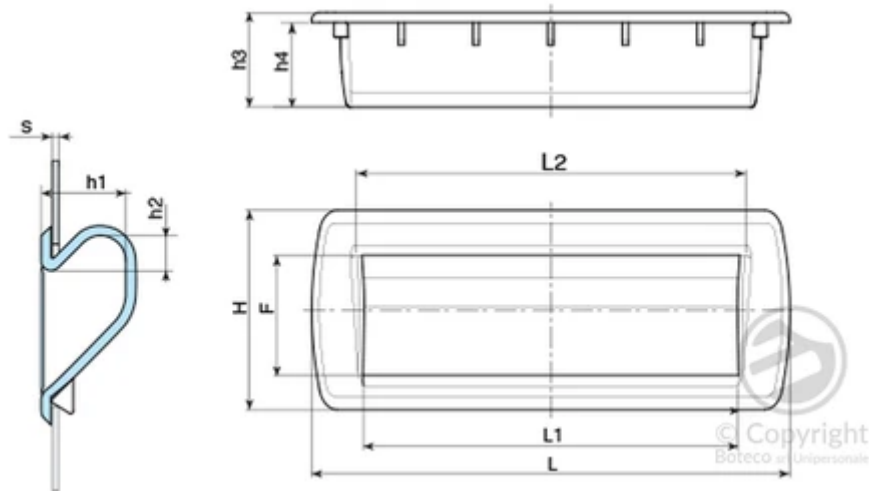
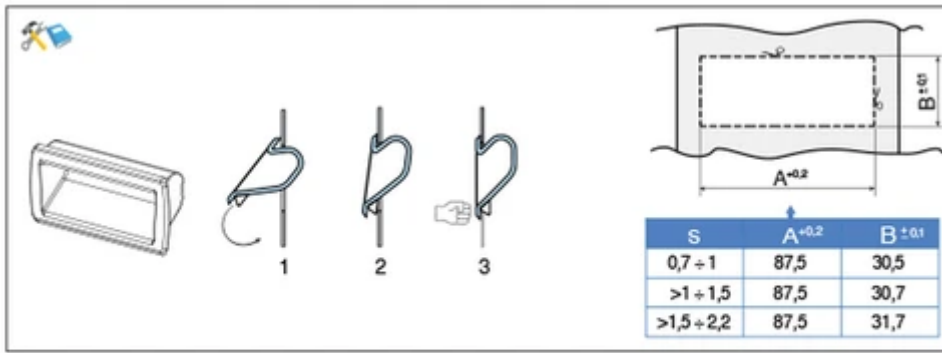
Para un montaje correcto, siga la secuencia indicada en los dibujos:

1. Introduzca primero el lado largo de la manija, correspondiente a la parte más gruesa y redondeada.
2. Gire la manija y apoye el lado con aletas en correspondencia con el orificio.
3. Presione con la mano hasta que la manija encaje en su alojamiento.

Requerimientos especiales:

Bajo pedido, y por determinadas cantidades, colores según la tabla de la.





Código	art.	L	H	F	h1	h2	h3	h4	L1	L2	Peso (g)
B460096.0001	B460096.T01	96	40	26	17	7	19	17	75	78	18