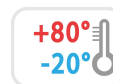


B450



02

MANIJA EMPOTRADA L. 123 mm CON CAJA TRASERA Y FIJACIÓN DE TORNILLO

Manijas empotradas

Materiales:

(1-3) Caja y parte frontal de ABS

Superficie:

Satinada.

Color:

Negro: (RAL 9011 cód. 01).

Insertos:

(4) 2 tornillos autorroscantes de 2,9 de fijación, de acero galvanizado.

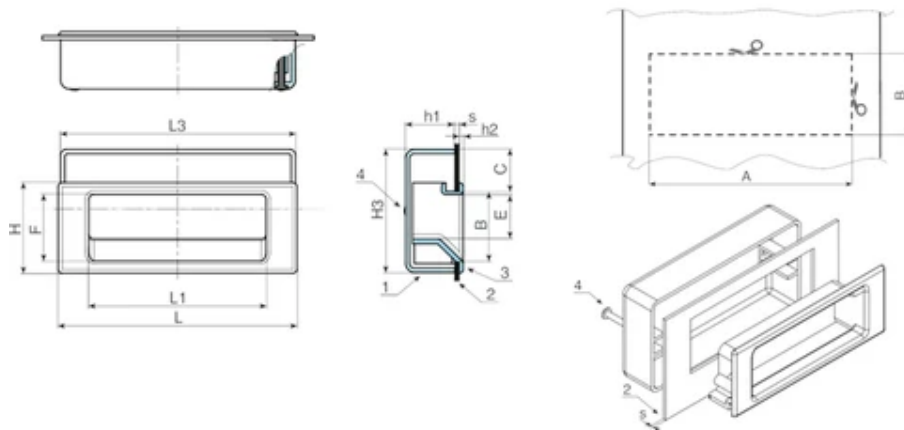
Panel:

(2) Panel figurativo de ejemplo.

Requerimientos especiales:

Ninguna.





Código	art.	L	A	B	C	E	F	H	H3	L1	L3	h1	h2	s	Peso (g)
B450123.0001	B450123.AV101	123	114,5	38	22,7	22,5	37	47	63,5	93	121	26	2,5	1 - 6,3	58