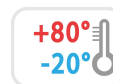


# B450



02

## INDBYGGET HÅNDTAG L. 123mm. MED BAGKASSE OG FASTSPÆNDT MED SKRUE

Indbyggede håndtag

### Materialer:

(1-3) Kasse og forside af A.B.S.

### Overflade:

Satineret.

### Farve:

Sort: (RAL 9011 kod. 01).

### Indsatser:

(4) n° 2 selvgevindskærende fæsteskrue 2,9 af forzinket stål.

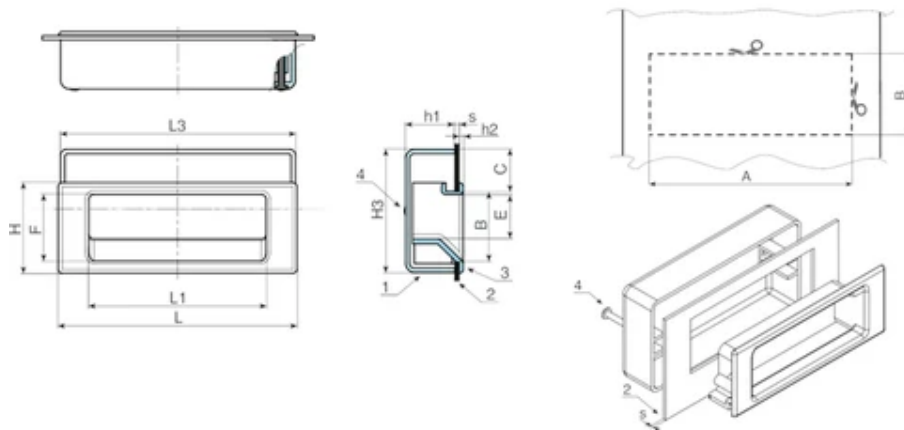
### Panel:

(2) Figurativt panel som eksempel.

### Andre muligheder:

Ingen.





| Kode         | art.          | L   | A     | B  | C    | E    | F  | H  | H3   | L1 | L3  | h1 | h2  | s     | Vægt (g) |
|--------------|---------------|-----|-------|----|------|------|----|----|------|----|-----|----|-----|-------|----------|
| B450123.0001 | B450123.AV101 | 123 | 114,5 | 38 | 22,7 | 22,5 | 37 | 47 | 63,5 | 93 | 121 | 26 | 2,5 | 1-6,3 | 58       |