

B408



02

PLATTE SMALLE OVALE HANDGREEP IN ALUMINIUM

Metalen handgrepen

Materiaal:

Handgreep in aluminiumlegering 6060.

Oppervlak:

Gesatineerd door zandstraling.

Kleur:

B408-01

Geanodiseerd zwart.

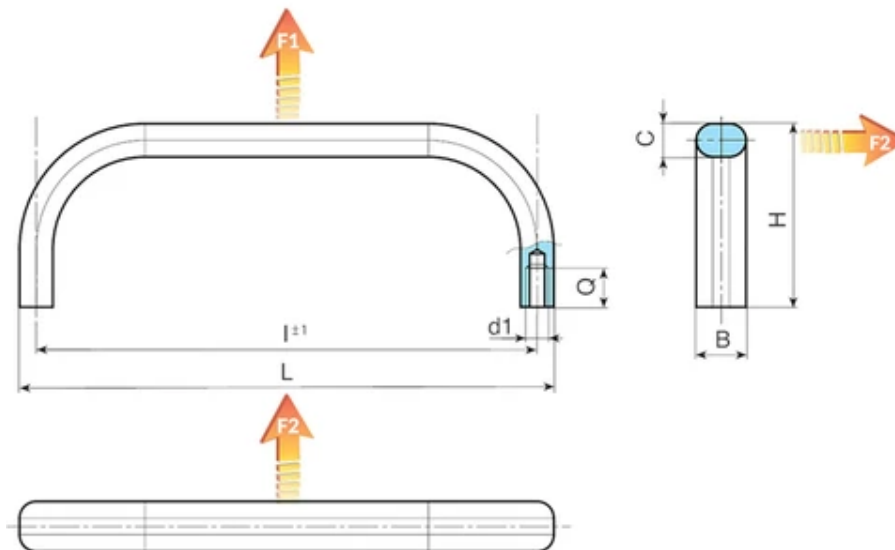
B408-99

Natuurlijk geanodiseerd zilver.



Speciale verzoeken:

Geen.



B408 - Versie zwart geanodiseerd - code 01

Code	art.	L	I ±1	H	B	C	Q	d1	Gewicht (g)	F1 (N)	F2 (N)
B408055.0001	B408055.A12M0501	63	55	40	12	8	10	M5	24	500	500
B408088.0001	B408088.A12M0501	96	88	40	12	8	10	M5	30	500	500
B408100.0001	B408100.A12M0501	108	100	40	12	8	10	M5	32	500	500

Code	art.	L	I±1	H	B	C	Q	d1	Gewicht (g)	F1 (N)	F2 (N)
B408120.0001	B408120.A12M0501	128	120	40	12	8	10	M5	37	500	500
B408180.0001	B408180.A12M0501	188	180	40	12	8	10	M5	50	500	500
B408200.0001	B408200.A12M0501	208	200	40	12	8	10	M5	55	500	500
B408235.0001	B408235.A12M0501	243	235	40	12	8	10	M5	64	500	500
B408250.0001	B408250.A12M0501	258	250	40	12	8	10	M5	68	500	500

B408 - Versie natuurlijk geanodiseerd zilver - code 99

Code	art.	L	I±1	H	B	C	Q	d1	Gewicht (g)	F1 (N)	F2 (N)
B408055.0002	B408055.A12M0599	63	55	40	12	8	10	M5	24	500	500
B408088.0002	B408088.A12M0599	96	88	40	12	8	10	M5	30	500	500
B408100.0002	B408100.A12M0599	108	100	40	12	8	10	M5	32	500	500
B408120.0002	B408120.A12M0599	128	120	40	12	8	10	M5	37	500	500
B408180.0002	B408180.A12M0599	188	180	40	12	8	10	M5	50	500	500
B408200.0002	B408200.A12M0599	208	200	40	12	8	10	M5	55	500	500
B408235.0002	B408235.A12M0599	243	235	40	12	8	10	M5	64	500	500
B408250.0002	B408250.A12M0599	258	250	40	12	8	10	M5	68	500	500