

B330CIN



02

스테인리스 스틸 튜브 D. 30 손잡이

튜브형 핸들

재질:

플라스틱 끝부분:

강화 폴리아미드 소재. 오일 및 그리스에 대한 내성이 뛰어납니다.

튜브:

스테인레스 스틸 AISI 304.

표면 처리:

플라스틱 끝부분:

새틴처리 (광택이 곱고 부드러운).

튜브:

자연스럽고 매끄러운.

색상:

플라스틱 끝부분:

검정 (Ral 9011).

튜브:

자연스러운 처리.

홀:

플라스틱 가공으로 얻어진 매끄러운 통과 구멍.

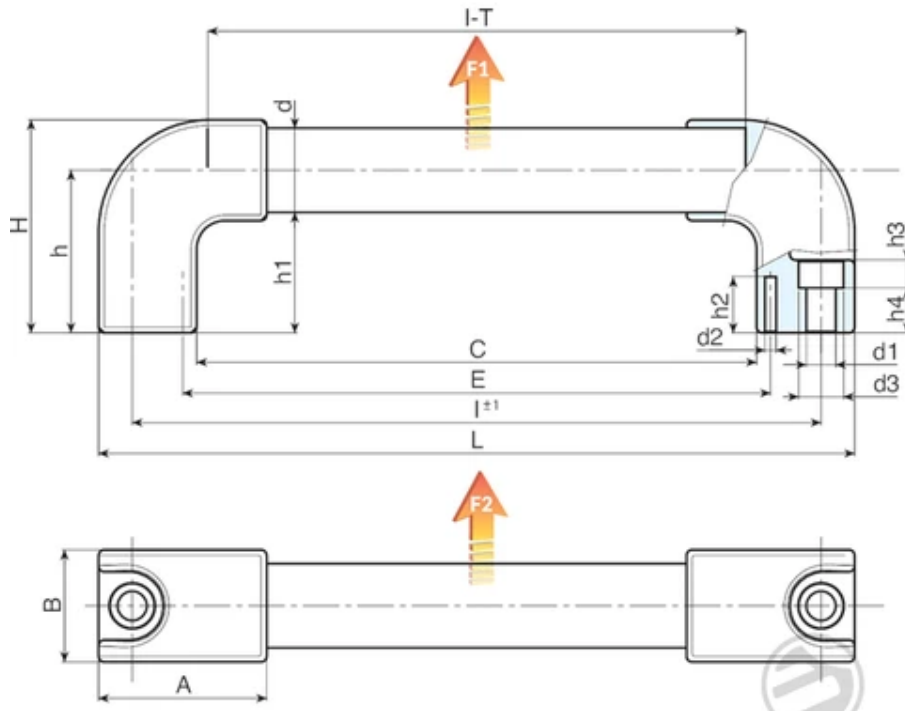
특별 요청 사항:

요청 시, 그리고 특별 수량의 경우 손잡이 길이를 맞춤 제작해 드릴 수 있습니다.

요청 시 나사형 캡을 제공해 드립니다.

요청 시 및 특별 수량 주문 시 차트에 표시된 색상으로 제공 가능합니다.





코드	art.	L	I±1	C	E	A	B	T	H	h	h1	h4	h3	h2	d	d3	d2
B330200.0001	B330200.TG3001CIN	224	200	154	164	60	40	54	77	58	43	16	11	19	30	16	4
B330250.0001	B330250.TG3001CIN	274	250	204	214	60	40	54	77	58	43	16	11	19	30	16	4
B330300.0001	B330300.TG3001CIN	324	300	254	264	60	40	54	77	58	43	16	11	19	30	16	4
B330350.0001	B330350.TG3001CIN	374	350	304	314	60	40	54	77	58	43	16	11	19	30	16	4
B330400.0001	B330400.TG3001CIN	424	400	354	364	60	40	54	77	58	43	16	11	19	30	16	4
B330500.0001	B330500.TG3001CIN	524	500	454	464	60	40	54	77	58	43	16	11	19	30	16	4
B330600.0001	B330600.TG3001CIN	624	600	554	564	60	40	54	77	58	43	16	11	19	30	16	4
B330700.0001	B330700.TG3001CIN	724	700	654	664	60	40	54	77	58	43	16	11	19	30	16	4

코드	art.	d1	무게(g)	F1 (kN)	F2 (kN)
B330200.0001	B330200.TG3001CIN	10.5	235	3,4	2,9
B330250.0001	B330250.TG3001CIN	10.5	250	3,8	3,2
B330300.0001	B330300.TG3001CIN	10.5	270	3,2	2,9
B330350.0001	B330350.TG3001CIN	10.5	285	2,7	2,4
B330400.0001	B330400.TG3001CIN	10.5	305	2,4	2,2
B330500.0001	B330500.TG3001CIN	10.5	340	1,9	1,7
B330600.0001	B330600.TG3001CIN	10.5	370	1,6	1,4
B330700.0001	B330700.TG3001CIN	10.5	405	1,4	1,25