

# B330CIN



02

## HÅNDTAG MED RØR D. 30 AF RUSTFRIT STÅL

Håndtag med rør

### Materialer:

Plastikende:

Forstærket polyamid. Olie- og fedtbestandig.

Rør:

Rustfrit stål (AISI 304).

### Overflade:

Plastikende:

Satineret.

Rør:

Naturlig blank.

### Farve:

Plastikende:

Sort (RAL 9011).

Rør:

Naturlig.

### Hul:

Glat gennemgående hul udført vha. stansning af plastikket.

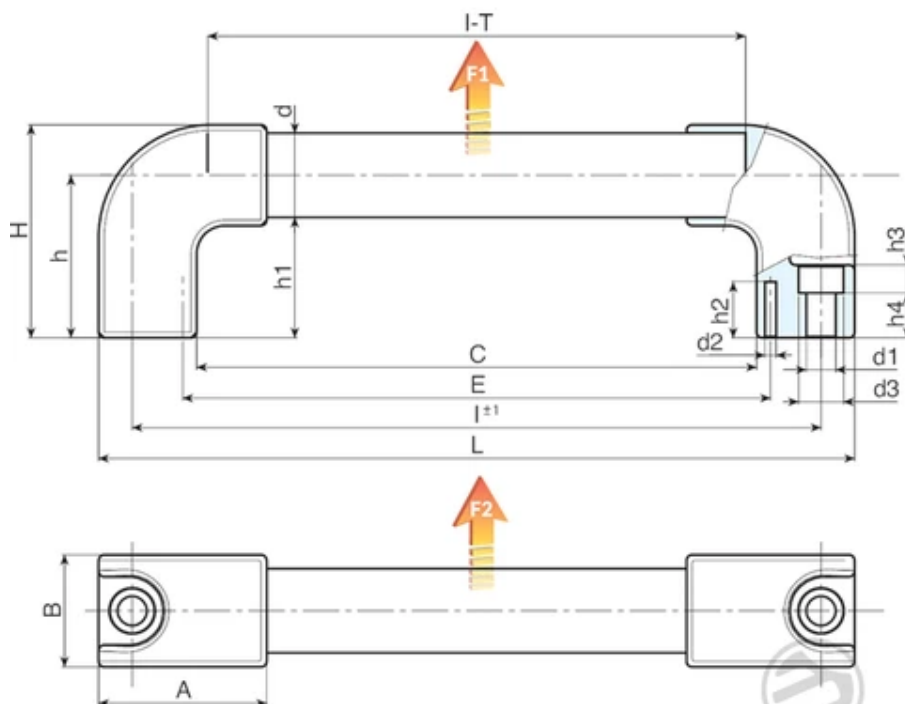
### Andre muligheder:

Længde på håndtag efter tegning, på forespørgsel og i funktion af antal.

Propper til dækning af skrue står til rådighed på forespørgsel.

Farver på forespørgsel og i funktion af antal iht. farvetabel.





Kode	art.	L	I±1	C	E	A	B	T	H	h	h1	h4	h3	h2	d	d3	d2
B330200.0001	B330200.TG3001CIN	224	200	154	164	60	40	54	77	58	43	16	11	19	30	16	4
B330250.0001	B330250.TG3001CIN	274	250	204	214	60	40	54	77	58	43	16	11	19	30	16	4
B330300.0001	B330300.TG3001CIN	324	300	254	264	60	40	54	77	58	43	16	11	19	30	16	4
B330350.0001	B330350.TG3001CIN	374	350	304	314	60	40	54	77	58	43	16	11	19	30	16	4
B330400.0001	B330400.TG3001CIN	424	400	354	364	60	40	54	77	58	43	16	11	19	30	16	4
B330500.0001	B330500.TG3001CIN	524	500	454	464	60	40	54	77	58	43	16	11	19	30	16	4
B330600.0001	B330600.TG3001CIN	624	600	554	564	60	40	54	77	58	43	16	11	19	30	16	4
B330700.0001	B330700.TG3001CIN	724	700	654	664	60	40	54	77	58	43	16	11	19	30	16	4

Kode	art.	d1	Vægt (g)	F1 (kN)	F2 (kN)
B330200.0001	B330200.TG3001CIN	10.5	235	3,4	2,9
B330250.0001	B330250.TG3001CIN	10.5	250	3,8	3,2
B330300.0001	B330300.TG3001CIN	10.5	270	3,2	2,9
B330350.0001	B330350.TG3001CIN	10.5	285	2,7	2,4
B330400.0001	B330400.TG3001CIN	10.5	305	2,4	2,2
B330500.0001	B330500.TG3001CIN	10.5	340	1,9	1,7
B330600.0001	B330600.TG3001CIN	10.5	370	1,6	1,4
B330700.0001	B330700.TG3001CIN	10.5	405	1,4	1,25