

B330



02

튜브 D.30이 달린 손잡이

튜브형 핸들

재질:

플라스틱 끝부분:

강화 폴리아미드 소재. 오일 및 그리스에 대한 내성이 뛰어납니다.

튜브:

알루미늄 합금 6060.

표면 처리:

플라스틱 끝부분: 새틴처리 (광택이 곱고 부드러운).

튜브: 매끄러운.

색상:

플라스틱 끝부분:

검정 (Ral 9011).

튜브:

버전 B330-99: 실버 아노다이즈.

버전 B330-98: 검은색 바탕에 무늬가 있는 에폭시 분말 코팅.

홀:

플라스틱 가공으로 얻어진 매끄러운 통과 구멍.

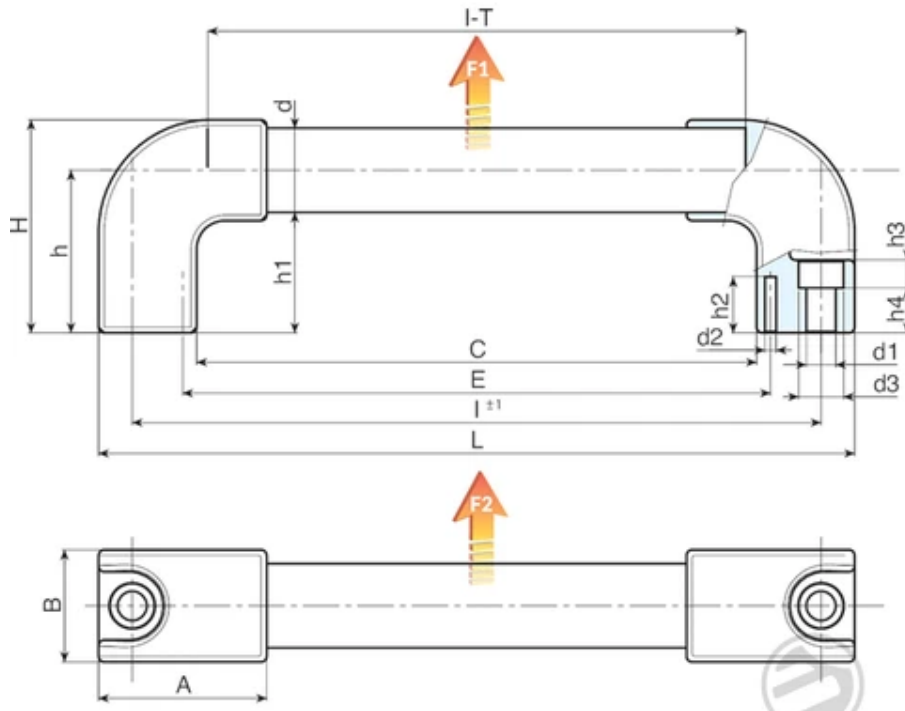
특별 요청 사항:

요청 시, 그리고 특별 수량의 경우 손잡이 길이를 맞춤 제작해 드릴 수 있습니다.

요청 시 나사형 캡을 제공해 드립니다.

요청 시 및 특별 수량 주문 시 차트에 표시된 색상으로 제공 가능합니다.





버전 B330-99: 튜브 색상은 은색으로 아노다이징 처리됨 (1/2)

코드	art.	L	I±1	C	E	A	B	T	H	h	h1	h4	h3	h2	d	d3	d2
B330200.0003	B330200.TG3099	224	200	154	164	60	40	54	77	58	43	12	15	19	30	16	4
B330250.0003	B330250.TG3099	274	250	204	214	60	40	54	77	58	43	12	15	19	30	16	4
B330300.0003	B330300.TG3099	324	300	254	264	60	40	54	77	58	43	12	15	19	30	16	4
B330350.0003	B330350.TG3099	374	350	304	314	60	40	54	77	58	43	12	15	19	30	16	4
B330400.0004	B330400.TG3099	424	400	354	364	60	40	54	77	58	43	12	15	19	30	16	4
B330500.0003	B330500.TG3099	524	500	454	464	60	40	54	77	58	43	12	15	19	30	16	4
B330600.0003	B330600.TG3099	624	600	554	564	60	40	54	77	58	43	12	15	19	30	16	4
B330700.0003	B330700.TG3099	724	700	654	664	60	40	54	77	58	43	12	15	19	30	16	4

코드	art.	d1	무게(g)	F1 (kN)	F2 (kN)
B330200.0003	B330200.TG3099	10.5	235	3,4	2,9
B330250.0003	B330250.TG3099	10.5	250	3,8	3,2
B330300.0003	B330300.TG3099	10.5	270	3,2	2,9
B330350.0003	B330350.TG3099	10.5	285	2,7	2,4
B330400.0004	B330400.TG3099	10.5	305	2,4	2,2
B330500.0003	B330500.TG3099	10.5	340	1,9	1,7
B330600.0003	B330600.TG3099	10.5	370	1,6	1,4
B330700.0003	B330700.TG3099	10.5	405	1,4	1,25

버전 B330-98: 튜브 색상은 마블 블랙입니다. (1/2)

코드	art.	L	I±1	C	E	A	B	T	H	h	h1	h4	h3	h2	d	d3	d2
B330200.0002	B330200.TG3098	224	200	154	164	60	40	54	77	58	43	12	15	19	30	16	4
B330250.0002	B330250.TG3098	274	250	204	214	60	40	54	77	58	43	12	15	19	30	16	4
B330300.0002	B330300.TG3098	324	300	254	264	60	40	54	77	58	43	12	15	19	30	16	4
B330350.0002	B330350.TG3098	374	350	304	314	60	40	54	77	58	43	12	15	19	30	16	4
B330400.0003	B330400.TG3098	424	400	354	364	60	40	54	77	58	43	12	15	19	30	16	4
B330500.0002	B330500.TG3098	524	500	454	464	60	40	54	77	58	43	12	15	19	30	16	4
B330600.0002	B330600.TG3098	624	600	554	564	60	40	54	77	58	43	12	15	19	30	16	4
B330700.0002	B330700.TG3098	724	700	654	664	60	40	54	77	58	43	12	15	19	30	16	4

코드	art.	d1	무게(g)	F1 (kN)	F2 (kN)
B330200.0002	B330200.TG3098	10.5	235	3,4	2,9
B330250.0002	B330250.TG3098	10.5	250	3,8	3,2
B330300.0002	B330300.TG3098	10.5	270	3,2	2,9
B330350.0002	B330350.TG3098	10.5	285	2,7	2,4
B330400.0003	B330400.TG3098	10.5	305	2,4	2,2
B330500.0002	B330500.TG3098	10.5	340	1,9	1,7
B330600.0002	B330600.TG3098	10.5	370	1,6	1,4
B330700.0002	B330700.TG3098	10.5	405	1,4	1,25