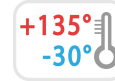


B330



02

MANIGLIA CON TUBO D. 30

Maniglie con tubo

Materiali:

Finale in plastica:

Poliammide rinforzata. Resistente ad olii e grassi.

Tubo:

Alluminio lega 6060.

Superficie:

Finale in plastica: Satinata.

Tubo: Liscia.

Colore:

Finale in plastica:

Nero (Ral 9011).

Tubo:

Versione B330-99: Argento anodizzato.

Versione B330-98: Nero marezzato, verniciato a polveri epossidiche.

Foro:

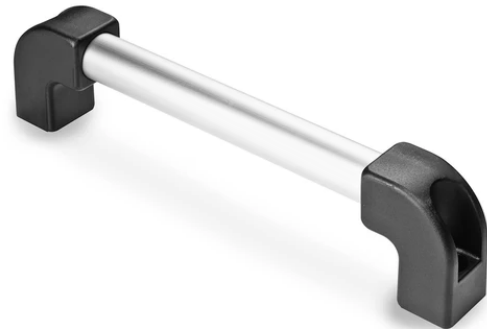
Foro liscio passante ottenuto per stampaggio nella plastica.

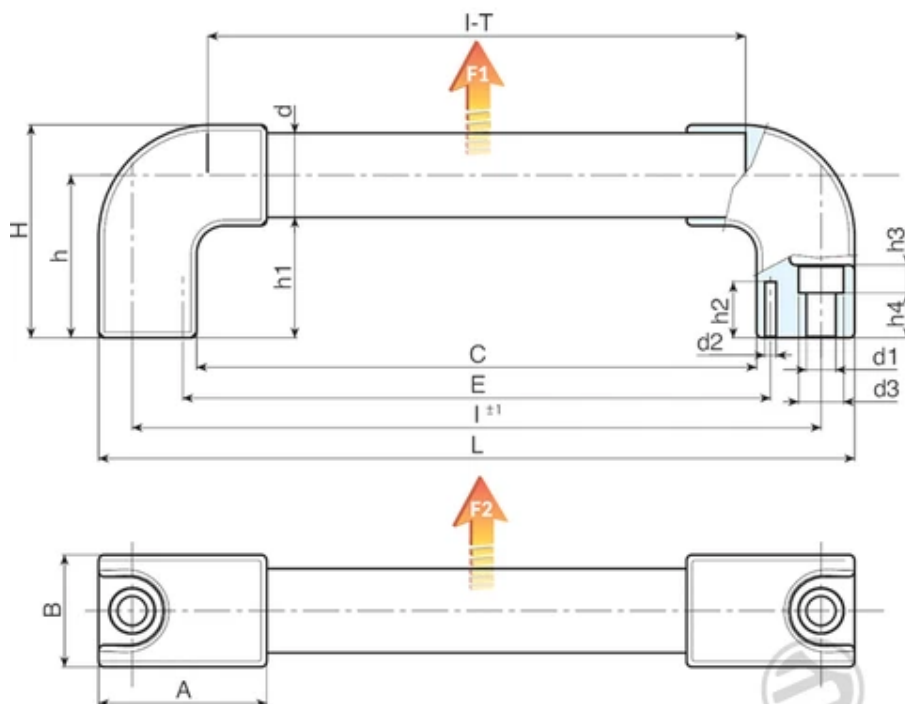
Richieste speciali:

Su richiesta e per quantità lunghezza maniglia a disegno.

Su richiesta è possibile fornire i tappi copri vite.

Su richiesta e per quantità colori come da tabella colori.





Versione B330-99: con tubo di colore argento anodizzato. (1/2)

Codice	art.	L	I±1	C	E	A	B	T	H	h	h1	h4	h3	h2	d	d3	d2
B330200.0003	B330200.TG3099	224	200	154	164	60	40	54	77	58	43	12	15	19	30	16	4
B330250.0003	B330250.TG3099	274	250	204	214	60	40	54	77	58	43	12	15	19	30	16	4
B330300.0003	B330300.TG3099	324	300	254	264	60	40	54	77	58	43	12	15	19	30	16	4
B330350.0003	B330350.TG3099	374	350	304	314	60	40	54	77	58	43	12	15	19	30	16	4
B330400.0004	B330400.TG3099	424	400	354	364	60	40	54	77	58	43	12	15	19	30	16	4
B330500.0003	B330500.TG3099	524	500	454	464	60	40	54	77	58	43	12	15	19	30	16	4
B330600.0003	B330600.TG3099	624	600	554	564	60	40	54	77	58	43	12	15	19	30	16	4
B330700.0003	B330700.TG3099	724	700	654	664	60	40	54	77	58	43	12	15	19	30	16	4

Codice	art.	d1	Peso (g)	F1 (kN)	F2 (kN)
B330200.0003	B330200.TG3099	10.5	235	3,4	2,9
B330250.0003	B330250.TG3099	10.5	250	3,8	3,2
B330300.0003	B330300.TG3099	10.5	270	3,2	2,9
B330350.0003	B330350.TG3099	10.5	285	2,7	2,4
B330400.0004	B330400.TG3099	10.5	305	2,4	2,2
B330500.0003	B330500.TG3099	10.5	340	1,9	1,7
B330600.0003	B330600.TG3099	10.5	370	1,6	1,4
B330700.0003	B330700.TG3099	10.5	405	1,4	1,25

Versione B330-98 con tubo di colore nero marezzato. (1/2)

Codice	art.	L	I±1	C	E	A	B	T	H	h	h1	h4	h3	h2	d	d3	d2
B330200.0002	B330200.TG3098	224	200	154	164	60	40	54	77	58	43	12	15	19	30	16	4
B330250.0002	B330250.TG3098	274	250	204	214	60	40	54	77	58	43	12	15	19	30	16	4
B330300.0002	B330300.TG3098	324	300	254	264	60	40	54	77	58	43	12	15	19	30	16	4
B330350.0002	B330350.TG3098	374	350	304	314	60	40	54	77	58	43	12	15	19	30	16	4
B330400.0003	B330400.TG3098	424	400	354	364	60	40	54	77	58	43	12	15	19	30	16	4
B330500.0002	B330500.TG3098	524	500	454	464	60	40	54	77	58	43	12	15	19	30	16	4
B330600.0002	B330600.TG3098	624	600	554	564	60	40	54	77	58	43	12	15	19	30	16	4
B330700.0002	B330700.TG3098	724	700	654	664	60	40	54	77	58	43	12	15	19	30	16	4

Codice	art.	d1	Peso (g)	F1 (kN)	F2 (kN)
B330200.0002	B330200.TG3098	10,5	235	3,4	2,9
B330250.0002	B330250.TG3098	10,5	250	3,8	3,2
B330300.0002	B330300.TG3098	10,5	270	3,2	2,9
B330350.0002	B330350.TG3098	10,5	285	2,7	2,4
B330400.0003	B330400.TG3098	10,5	305	2,4	2,2
B330500.0002	B330500.TG3098	10,5	340	1,9	1,7
B330600.0002	B330600.TG3098	10,5	370	1,6	1,4
B330700.0002	B330700.TG3098	10,5	405	1,4	1,25