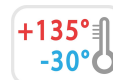


B328



02

RALLONGE POUR SURFACES COURBES POUR POIGNÉE B324/326 « EUROMODEL » AVEC TROU PASSANT

Poignées massives

Matériaux :

Polyamide renforcé.

Résistant aux huiles et aux graisses.

Surface :

Satinée.

Couleur :

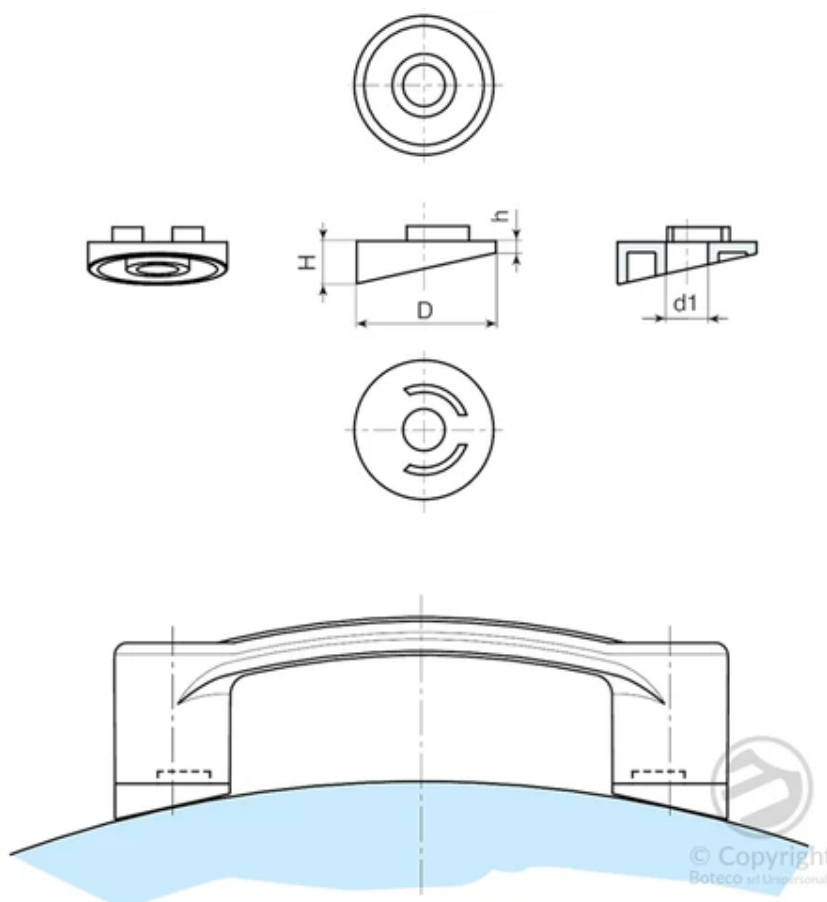
Noir (RAL 9011).

Trou :

Trou lisse passant obtenu par moulage dans le plastique.

Demandes spéciales :

Sur demande et pour des quantités importantes, les couleurs disponibles sont celles indiquées dans le tableau.



Code	art.	D	H	h	d1	Poids (g)
B328120.0001	B328120.TG08.501	28	9	3	6.5	3