

# B327

NEW

+135°  
-30°

PA6  
+G.F.

RoHS  
COMPLIANT

PROTECTED  
MODEL

02

## 나사식 손잡이와 캡이 있는 "유로모델" 손잡이

솔리드 핸들

### 재질:

강화 폴리아미드.  
오일과 그리스에 강함.

### 표면 처리:

새틴처리 (광택이 곱고 부드러운).

### 색상:

검정 (RAL 9011).

### 스탠다드 캡:

회색 폴리아미드 캡(RAL 7035 코드 13).

### 대체 캡 색상:

오렌지색: (RAL 2004 cod. 02).  
파랑 (RAL 5015 cod. 07).  
노랑 (RAL 1021 cod. 10).  
빨강 (RAL 3000 cod. 16).  
녹색 (RAL 6024 cod. 17).  
검정 (RAL 9011 cod. 01).

### 인서트:

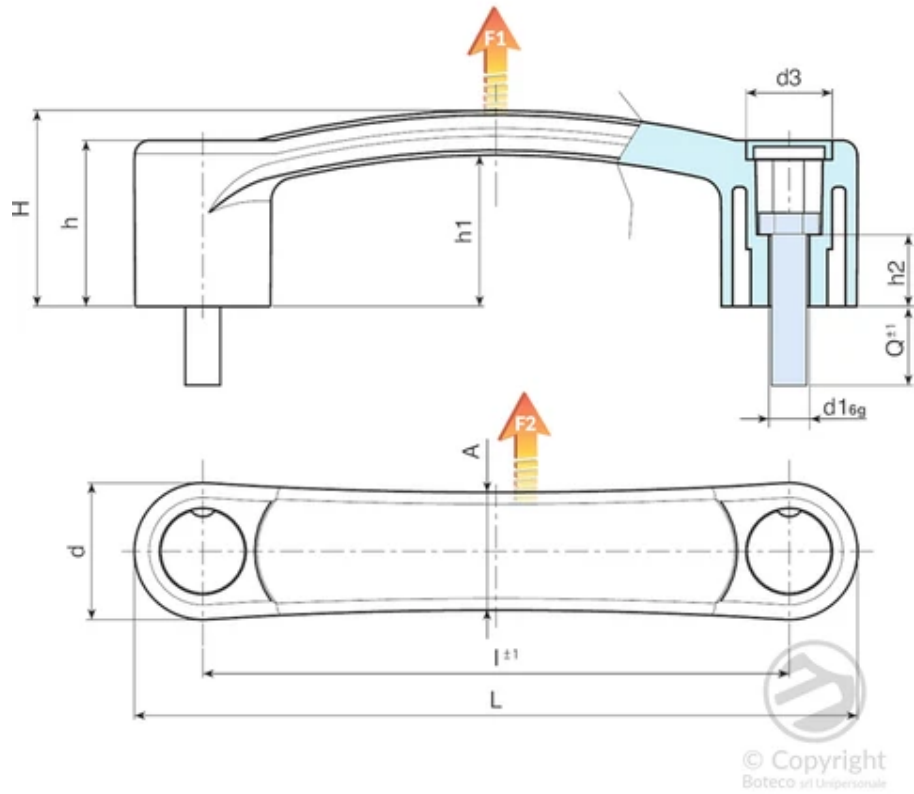
아연 도금 스틸 육각 머리 볼트(DIN 933).

### 특별 요청 사항:

요청 시 및 특별 수량 주문 시 차트에 표시된 색상으로 제공 가능합니다.



© Copyright  
Bateco s.p.a.



코드	art.	L	$l \pm 1$	H	h	$h_1$	$h_2$	A	d	$d_3$	Q	$d_{16g}$	무게(g)	F1(N)	F2(N)
B327117.0001	B327117.TM05X150113	145	117	40	34,5	31,5	14,5	24	28	18	15,5	M5	72	3400	2900
B327117.0002	B327117.TM06X150113	145	117	40	34,5	31,5	14,5	24	28	18	15,5	M6	77	3400	2900
B327117.0003	B327117.TM08X150113	145	117	40	34,5	31,5	14,5	24	28	18	15,5	M8	90	3400	2900