

B327

NEW

+135°
-30°

PA6
+G.F.

RoHS
COMPLIANT

PROTECTED
MODEL

02

“EUROMODEL” HÅNDTAG MED GEVINDSKÅRET SKRUE OG PROP

Massive håndtag

Materialer:

Forstærket polyamid.
Olie- og fedtbestandig.

Overflade:

Satineret.

Farve:

Sort (RAL 9011).

Standard prop:

Prop af grå polyamid (RAL 7035 kod. 13).

Alternative propfarver:

Orange	(RAL 2004 kod. 02).
Blå	(RAL 5015 kod. 07).
Gul	(RAL 1021 kod. 10).
Rød	(RAL 3000 kod. 16).
Grøn	(RAL 6024 kod. 17).
Sort	(RAL 9011 kod. 01).

Indsatser:

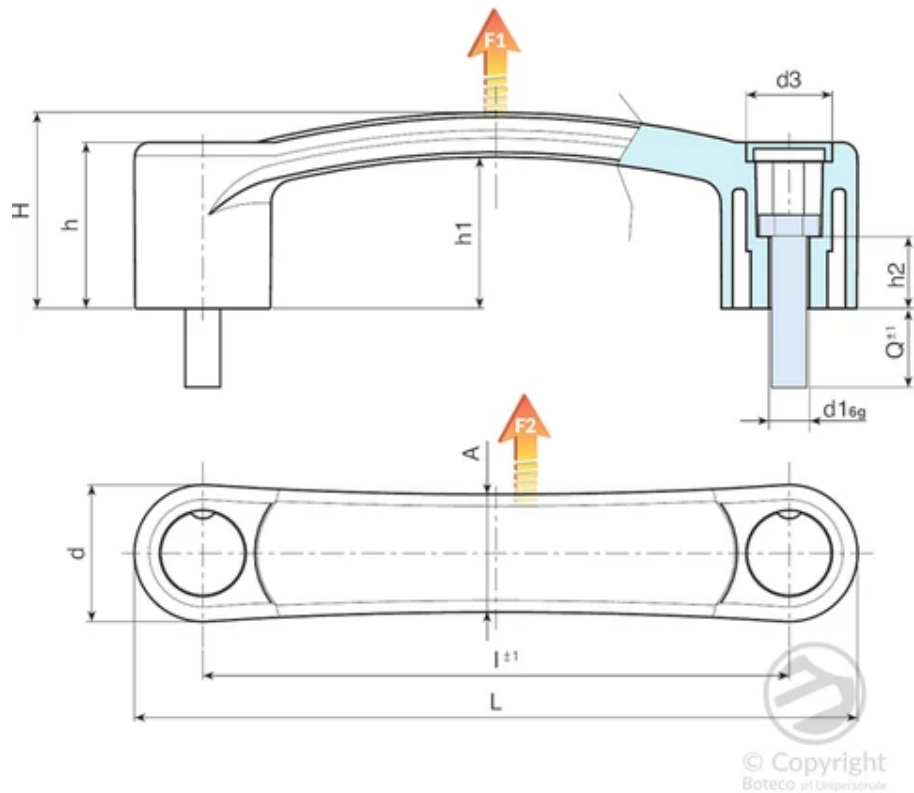
Skruer med sekskantet hoved (DIN 933) af forzinket stål.

Andre muligheder:

Farver på forespørgsel og i funktion af antal iht. farvetabel.



© Copyright
Boteco s.p.a.



Kode	art.	L	$l_{\pm 1}$	H	h	h_1	h_2	A	d	d3	Q	d16g	Vægt (g)	F1 (N)	F2 (N)
B327117.0001	B327117.TM05X150113	145	117	40	34,5	31,5	14,5	24	28	18	15,5	M5	72	3400	2900
B327117.0002	B327117.TM06X150113	145	117	40	34,5	31,5	14,5	24	28	18	15,5	M6	77	3400	2900
B327117.0003	B327117.TM08X150113	145	117	40	34,5	31,5	14,5	24	28	18	15,5	M8	90	3400	2900