

B326N

NEW

+135°
-30°

PA6
+G.F.

RoHS
COMPLIANT

PROTECTED
MODEL

02

РУЧКА “EUROMODEL” С РЕЗЬБОВОЙ ГАЙКОЙ И ПРОБКой

Полные ручки

Материалы:

Усиленный полиамид.

Устойчивость к маслам и жирам.

Поверхность:

Сатинирован.

Цвет:

Черный (RAL 9011).

Стандартная пробка:

Пробка из серого полиамида (RAL 7035 код 13).

Другие цвета пробки:

Оранж. (RAL 2004 код 02).

Син. (RAL 5015 код 07).

Желт. (RAL 1021 код 10).

Красн. (RAL 3000 код 16).

Зелен. (RAL 6024 код 17).

Черный (RAL 9011 код 01).

Вставки:

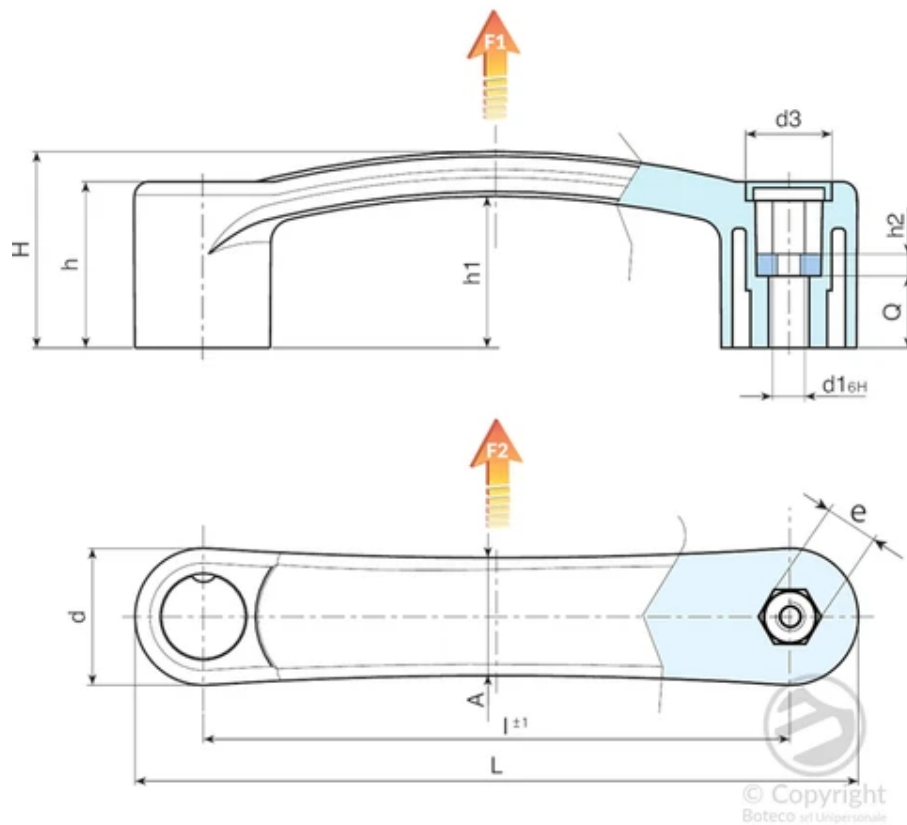
Гайка из оцинкованной стали со сквозным резьбовым отверстием DIN 934/UNI 5588.

Специальные запросы:

По запросу, при наличии объемов, изделия могут изготавливаться другого цвета, согласно таблице цветов на.



© Copyright
Bateco s.p.a. 2019



Код	арт.	L	l±1	H	h	h1	h2	A	d	d3	e	Q	d16H	Bec (r)	F1(N)	F2(N)
B326117.0001	B326117.TM050113	145	117	40	34,5	31,5	4	24	28	18	8	14,5	M5	63	3400	2900
B326117.0006	B326117.TM060113	145	117	40	34,5	31,5	5	24	28	18	10	14,5	M6	63	3400	2900
B326117.0012	B326117.TM080113	145	117	40	34,5	31,5	6,5	24	28	18	13	14,5	M8	66	3400	2900