

# B326N

NEW

+135°  
-30°

PA6  
+G.F.

RoHS  
COMPLIANT

PROTECTED  
MODEL

02

## UCHWYT "EUROMODEL" Z GWINTOWANĄ NAKRĘTKĄ I ZASŁEPKĄ

Uchwyty pełne

### Materiały:

Poliamid wzmocniony.  
Odporna na oleje i tłuszcze.

### Powierzchnia:

Satynowana.

### Kolor:

Czarny (RAL 9011).

### Zasłepka standard:

Zasłepka z szarego poliamidu (RAL 7035 kod 13).

### Alternatywne kolory zasłepki:

Pomarańczowy (RAL 2004 kod 02).  
Niebieski (RAL 5015 kod 07).  
Złoty (RAL 1021 kod 10).  
Czerwony (RAL 3000 kod 16).  
Zielony (RAL 6024 kod 17).  
Czarny (RAL 9011 kod 01).

### Wkładki:

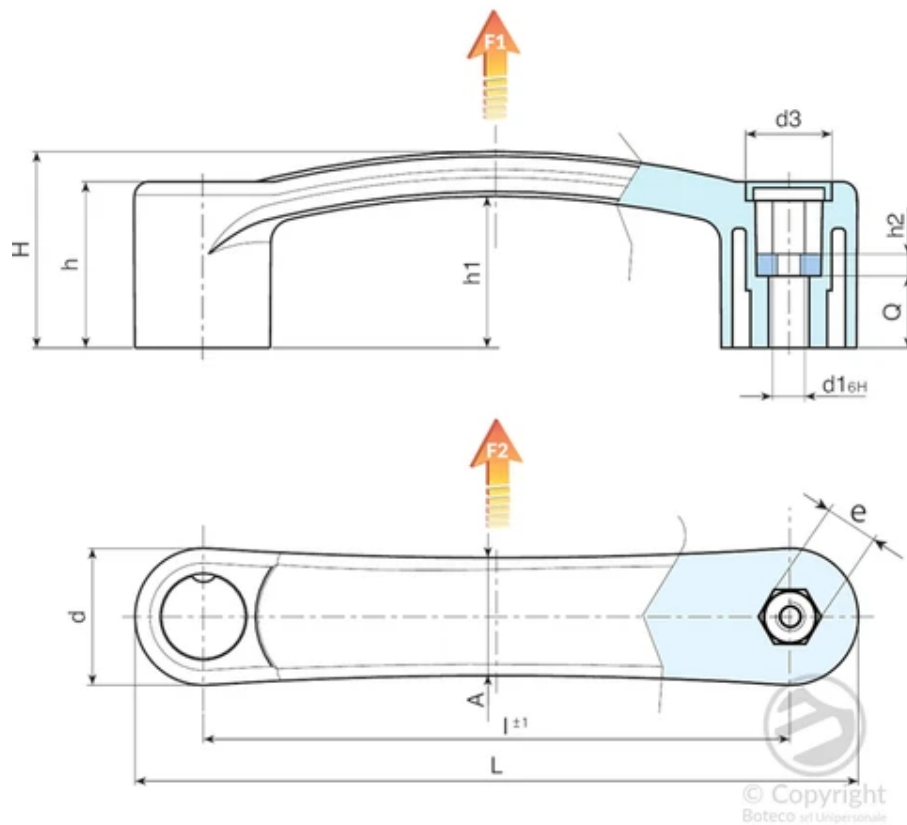
Nakrętka przelotowa ze stali ocynkowanej, z gwintem DIN 934/  
UNI 5588.

### Wykonanie na specjalne zamówienie:

Na życzenie, w zależności od ilości, zgodnie z tabelą barw.



© Copyright  
BATECO s.p.a. 2019



Kod	art.	L	l±1	H	h	h1	h2	A	d	d3	e	Q	d16H	Waga (g)	F1 (N)	F2 (N)
B326117.0001	B326117.TM050113	145	117	40	34,5	31,5	4	24	28	18	8	14,5	M5	63	3400	2900
B326117.0006	B326117.TM060113	145	117	40	34,5	31,5	5	24	28	18	10	14,5	M6	63	3400	2900
B326117.0012	B326117.TM080113	145	117	40	34,5	31,5	6,5	24	28	18	13	14,5	M8	66	3400	2900