

B326N

NEW

+135°
-30°

PA6
+G.F.

RoHS
COMPLIANT

PROTECTED
MODEL

02

나사식 너트와 캡이 있는 "유로모델" 손잡이

솔리드 핸들

재질:

강화 폴리아미드.
오일과 그리스에 강함.

표면 처리:

새틴처리 (광택이 곱고 부드러운).

색상:

검정 (RAL 9011).

스탠다드 캡:

회색 폴리아미드 캡(RAL 7035 코드 13).

대체 캡 색상:

오렌지색: (RAL 2004 cod. 02).
파랑 (RAL 5015 cod. 07).
노랑 (RAL 1021 cod. 10).
빨강 (RAL 3000 cod. 16).
녹색 (RAL 6024 cod. 17).
검정 (RAL 9011 cod. 01).

인서트:

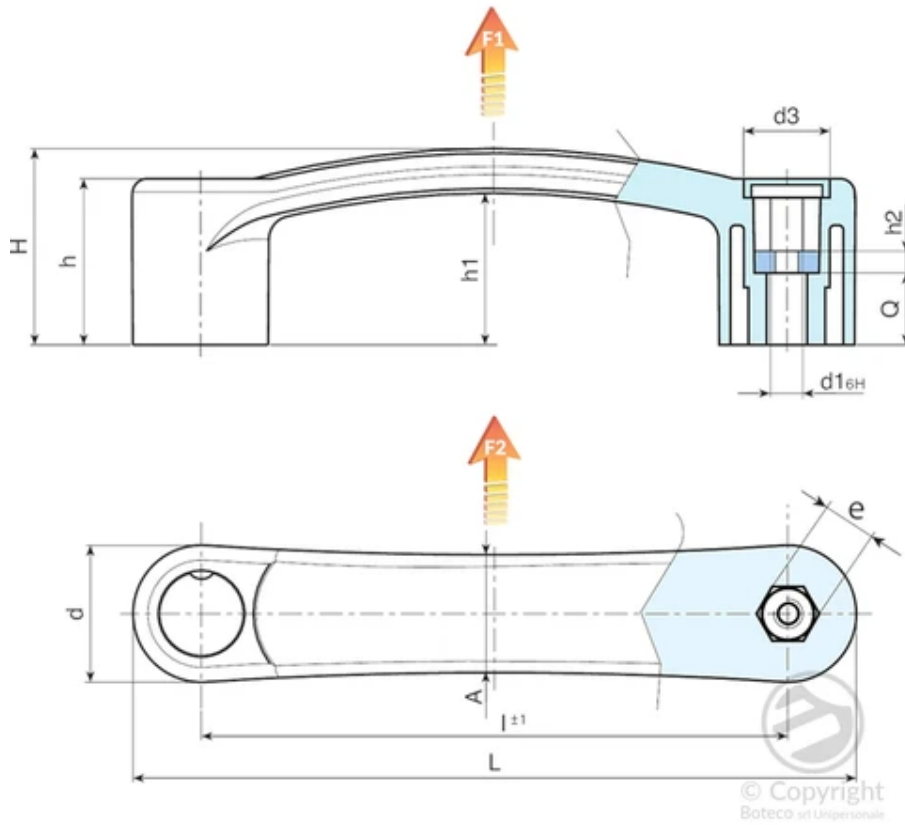
DIN 934/UNI 5588 규격에 따른 나사산 관통 구멍이 있는 아연 도금 스틸 너트.

특별 요청 사항:

요청 시 및 특별 수량 주문 시 차트에 표시된 색상으로 제공 가능합니다.



© Copyright
Bateco s.p.a.



코드	art.	L	l±1	H	h	h1	h2	A	d	d3	e	Q	d16H	무게(g)	F1(N)	F2(N)
B326117.0001	B326117.TM050113	145	117	40	34,5	31,5	4	24	28	18	8	14,5	M5	63	3400	2900
B326117.0006	B326117.TM060113	145	117	40	34,5	31,5	5	24	28	18	10	14,5	M6	63	3400	2900
B326117.0012	B326117.TM080113	145	117	40	34,5	31,5	6,5	24	28	18	13	14,5	M8	66	3400	2900