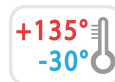


B326



02

UCHWYT "EUROMODEL" Z GWINTOWANĄ TULEJĄ I ZASŁĘPKĄ

Uchwyty pełne

Materiały:

Poliamid wzmocniony.
Odporna na oleje i tłuszcze.

Powierzchnia:

Satynowana.

Kolor:

Czarny (RAL 9011).

Zasłepka standard:

Zasłepka z szarego poliamidu (RAL 7035 kod 13).

Alternatywne kolory zasłepki:

Pomarańczowy (RAL 2004 kod 02).
Niebieski (RAL 5015 kod 07).
Złoty (RAL 1021 kod 10).
Czerwony (RAL 3000 kod 16).
Zielony (RAL 6024 kod 17).
Czarny (RAL 9011 kod 01).

Wkładki:

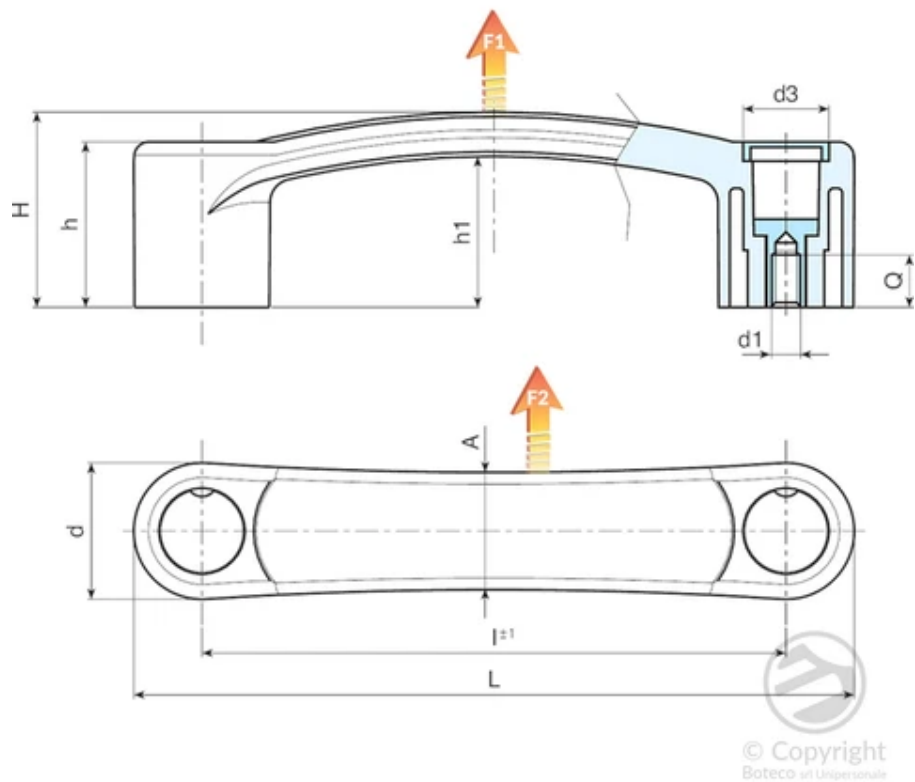
Tuleja mosiężna z nieprzelotowym otworem gwintowanym (tolerancja gwintu 6H).

Wykonanie na specjalne zamówienie:

Na życzenie, w zależności od ilości, zgodnie z tabelą barw.



© Copyright
Boteco s.p.a.



Kod	art.	L	l±1	H	h	h1	A	d	d3	Q	d16H	Waga (g)	F1 (N)	F2 (N)
B326094.0003	B326094.TM050113	118	94	37	33	30	21	24	16	12	M5	42	2000	2000
B326094.0008	B326094.TM060113	118	94	37	33	30	21	24	16	12	M6	43	2000	2000
B326120.0001	B326120.TM050113	148	120	40.5	34	31.5	24	28	18	12	M5	70	3500	1700
B326120.0004	B326120.TM060113	148	120	40.5	34	31.5	24	28	18	12	M6	69	3500	1700
B326120.0006	B326120.TM080113	148	120	40.5	34	31.5	24	28	18	12	M8	67	3500	1700
B326132.0003	B326132.TM080113	160	132	43	36.5	34	24	28	18	12	M8	77	3500	2900