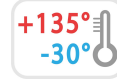


# B326



02

## 나사산 삽입부 및 캡이 있는 "유로모델" 손잡이

솔리드 핸들

### 재질:

강화 폴리아미드.  
오일과 그리스에 강함.

### 표면 처리:

새틴처리 (광택이 없고 부드러운).

### 색상:

검정 (RAL 9011).

### 스탠다드 캡:

회색 폴리아미드 캡(RAL 7035 코드 13).

### 대체 캡 색상:

오렌지색: (RAL 2004 cod. 02).  
파랑 (RAL 5015 cod. 07).  
노랑 (RAL 1021 cod. 10).  
빨강 (RAL 3000 cod. 16).  
녹색 (RAL 6024 cod. 17).  
검정 (RAL 9011 cod. 01).

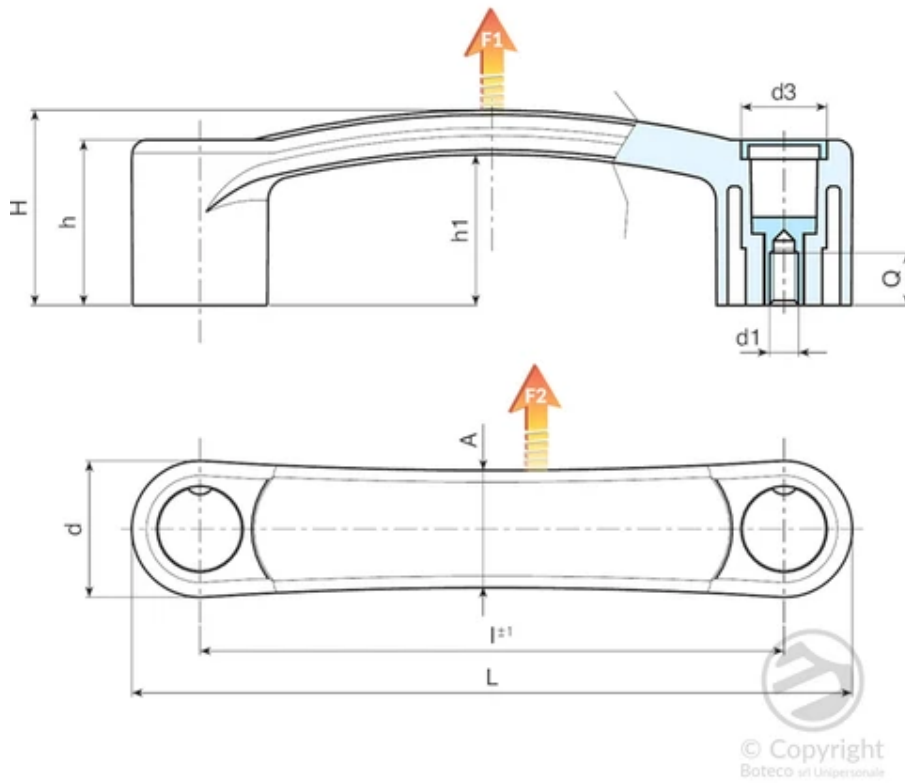
### 인서트:

암나사 구멍이 있는 황동 인서트(나사산 공차 6H).

### 특별 요청 사항:

요청 시 및 특별 수량 주문 시 차트에 표시된 색상으로 제공 가능합니다.





코드	art.	L	l±1	H	h	h1	A	d	d3	Q	d16H	무게(g)	F1(N)	F2(N)
B326094.0003	B326094.TM050113	118	94	37	33	30	21	24	16	12	M5	42	2000	2000
B326094.0008	B326094.TM060113	118	94	37	33	30	21	24	16	12	M6	43	2000	2000
B326120.0001	B326120.TM050113	148	120	40.5	34	31.5	24	28	18	12	M5	70	3500	1700
B326120.0004	B326120.TM060113	148	120	40.5	34	31.5	24	28	18	12	M6	69	3500	1700
B326120.0006	B326120.TM080113	148	120	40.5	34	31.5	24	28	18	12	M8	67	3500	1700
B326132.0003	B326132.TM080113	160	132	43	36.5	34	24	28	18	12	M8	77	3500	2900