

B324N

NEW

+135°
-30°

PA6
+G.F.

RoHS
COMPLIANT

PROTECTED
MODEL

02

관통 구멍과 캡이 있는 "유로모델" 손잡이

솔리드 핸들

재질:

강화 폴리아미드.

오일과 그리스에 강함.

표면 처리:

새틴처리 (광택이 없고 부드러운).

색상:

검정 (RAL 9011).

스탠다드 캡:

회색 폴리아미드 캡(RAL 7035 코드 13).

대체 캡 색상:

오렌지색: (RAL 2004 cod. 02).

파랑 (RAL 5015 cod. 07).

노랑 (RAL 1021 cod. 10).

빨강 (RAL 3000 cod. 16).

녹색 (RAL 6024 cod. 17).

검정 (RAL 9011 cod. 01).

홀:

플라스틱 가공으로 얻어진 매끄러운 통과 구멍.

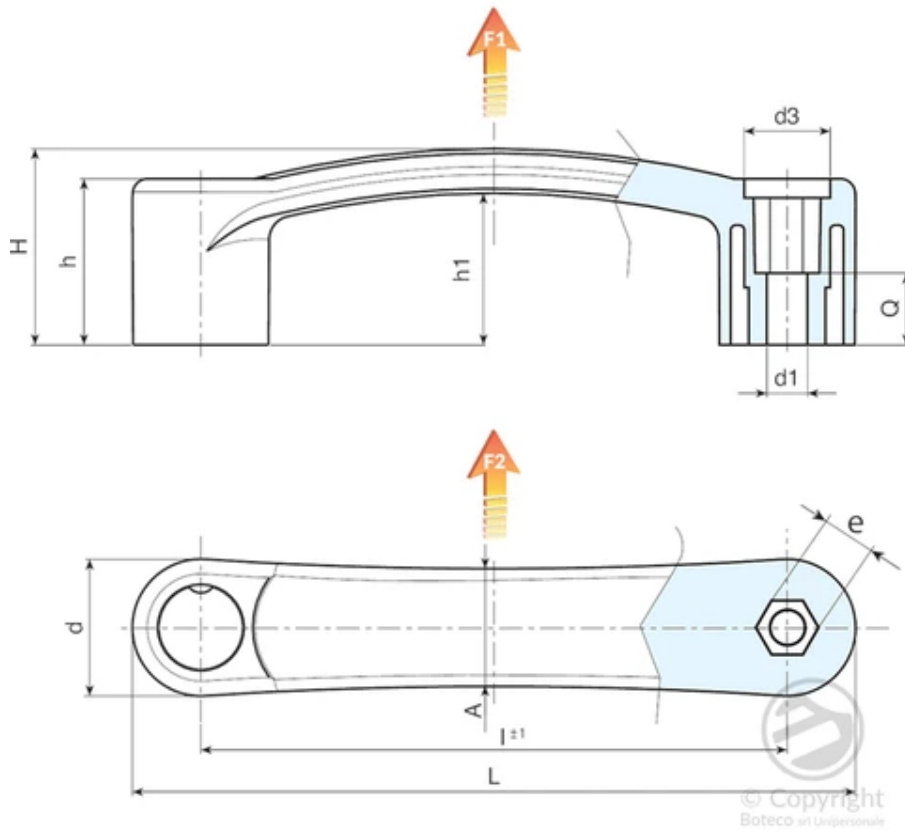
주의: 이 구멍은 원통형 머리 나사(TCCE-DIN 912 또는 TC-DIN 84) 용으로 설계되었지만,

특별 요청 사항:

요청 시 및 특별 수량 주문 시 차트에 표시된 색상으로 제공 가능합니다.



© Copyright
Bateco s.p.a. 2011



코드	art.	L	I±1	H	h	h1	A	d	d3	e	Q	d1	무게(g)	F1(N)	F2(N)
B324117.0022	B324117.TG05.50113	145	117	40	34,5	31,5	24	28	18	8	14,5	5,5	60	3700	3500
B324117.0006	B324117.TG06.50113	145	117	40	34,5	31,5	24	28	18	10	14,5	6,5	58	3700	3500
B324117.0016	B324117.TG08.50113	145	117	40	34,5	31,5	24	28	18	13	14,5	8,5	55	3700	3500